

DTU 43.1 — Travaux de bâtiment

Étanchéité des toitures-terrasses et toitures inclinées avec éléments porteurs en maçonnerie en climat de plaine

Partie 1-1 : Cahier des clauses techniques

E : DTU 43.1 — Building works — Impermeability of flat roofs and inclined roofs with a masonry structural member in a low-land climate — Part 1-1: Contract bill of technical clauses

D : DTU 43.1 — Bauarbeiten — Abdichtung von Flach- und Schrägdächern mit Tragelementen aus Mauerwerk — Teil 1-1: Technische Bauvorschriften

Norme française homologuée

par décision du Directeur Général d'AFNOR le 20 septembre 2004 pour prendre effet le 20 novembre 2004.

Avec la norme homologuée NF P 84-204-1-2, remplace les normes homologuées NF P 84-204-1, de juillet 1994 et son amendement A1 de mars 2001 et NF P 84-205-1, de mai 1993.

Correspondance

À la date de publication du présent document, il n'existe pas de travaux européens ou internationaux traitant du même sujet.

Analyse

Le présent document définit les clauses techniques d'exécution des ouvrages de toitures-terrasses et toitures inclinées, établis sur éléments porteurs en maçonnerie, en climat de plaine.

Descripteurs

Thésaurus International Technique : bâtiment, toiture, toiture-terrasse, définition, classification, matériau, pente, charge, maçonnerie, étanchéité, panneau isolant, épaisseur, isolation thermique, évacuation d'eau, eau pluviale, chéneau, noue, revêtement de protection, bitume, asphalte, joint d'étanchéité, mise en œuvre, pose, protection, conditions d'exécution.

Modifications

Par rapport aux documents remplacés, révision complète.

Corrections



Étanchéité des toitures-terrasses avec éléments porteurs en maçonnerie

BNTEC P84T

Membres de la commission de normalisation

Président : M BLOTIERE

Secrétariat : M de FAY — CSFE

MME	AMOY	SNPA
M	ANDREI	ETANCHISOL
M	ANGOT	CETEN APAVE
M	BLACHERE	AUXIRBAT
M	BLOTIERE	SIPLAST ICOPAL
M	BONY	ASTEN
M	BOUKOLT	PITTSBURGH CORNING FRANCE
M	BOUMENDIL	SITEK — THERMAL CERAMICS DE FRANCE
MME	BOURDETTE	ATILH
M	BRAILLARD	KEMCO TRIXA
M	de BRAY	ISOCHAPE
MME	BROGAT	TEC
M	BURDLOFF	CSTB
M	BUTET	UNCP
M	CHEVALDONNET	UIB
M	DEAN	SMAC-ACIEROID
M	DECHEVRAND	SOPREMA
M	DECORNIQUET	SARETEC
M	DEGAS	CERIB
M	DEMANGE	BNBA
M	DROUJILLY	AXTER
M	DUDOGNON	RECTICEL
M	DUFOUR	DALSA
M	DUHAMEL	SNCF
M	de FAY	CSFE
M	GAGNE	OPPBTP
M	GILLET	SNA
M	GIRARD	SIKA TROCAL
M	GOSELIN	EFISOL
M	GRELAT	CEBTP
MME	GUERET	PLACOPLATRE
M	GUERIN	CFPO
M	JOURDAN	SFJF
M	MARILL	SFS STADLER (AFFIX)
MME	MAZOUFFRE	UNECB
M	F.MICHEL	BUREAU VERITAS
MME	V.MICHEL	LAFARGE PLATRES
M	MORIN	AQC
M	NGUYEN TRI THIEN	DGAC
M	PAILLARD	CSFE
M	PANNETIER	OFFICE DES ASPHALTES
M	PASSINI	SNA
MME	PERO	SOCABAT
M	PERROT	SAINT-GOBAIN ISOVER
MME	PETROVA	ROCKWOOL ISOLATION
M	PINÇON	BNTEC
M	PLANFORET	OPAC / LOIRE
M	POISSON	LUTECE ETANCHEITE
M	POSTIF	SMAC ACIEROID
M	PROTHON	SOCOTEC
M	REMOLU	MEPLE
M	ROHMAN	EGF
M	ROYER	SMAC-ACIEROÏD
M	SOLLET	SEO
M	THIERY	GIR ETANCHEITE
MME	TORCHIA	AFNOR
M	TROUX	UMGO
M	VERNEAU	UNECB
M	ZOCCOLI	RUBEROÏD

Sommaire

	Page
Avertissement	6
1 Domaine d'application	6
2 Références normatives	6
3 Définitions	7
3.1 Terminologie	7
3.1.1 Terminologie relative au climat	7
3.1.2 Terminologie relative au gros œuvre	8
3.1.3 Terminologie relative à l'isolation	9
3.1.4 Terminologie relative à l'étanchéité	9
3.1.5 Terminologie relative à la protection	10
3.2 Classification des toitures selon leur destination	10
3.2.1 Toitures inaccessibles	10
3.2.2 Toitures-terrasses techniques ou à zones techniques	11
3.2.3 Toitures-terrasses accessibles aux piétons	11
3.2.4 Toitures-terrasses accessibles aux véhicules légers	11
3.2.5 Toitures-terrasses accessibles aux véhicules lourds	11
3.2.6 Toitures-terrasses jardins	11
3.2.7 Rampes	11
3.3 Classification des toitures selon la pente	12
4 Matériaux	12
5 Dispositions générales	12
5.1 Pentes	12
5.1.1 Pente des parties courantes	12
5.1.2 Pente dans les noues, chéneaux, caniveaux	13
5.1.3 Pente sur marches et gradins	13
5.2 Gros œuvre	13
5.2.1 Classification des éléments porteurs	13
5.2.2 Dispositions particulières concernant les éléments porteurs de type D	13
5.2.3 Disposition du gros œuvre vis-à-vis des sollicitations d'origine thermique	13
5.2.4 Formes de pente rapportées et ragréages éventuels	13
5.2.5 Tolérances du gros œuvre	14
5.2.6 Gros œuvre des ouvrages particuliers	14
5.3 Charges à prendre en compte pour les ouvrages d'étanchéité	14
5.3.1 Charges permanentes	14
5.3.2 Charges climatiques	14
5.3.3 Charges d'exploitation	15
5.3.4 Charges d'entretien	15
5.3.5 Cumul des charges	15
5.4 Emergences et équipements techniques solidaires des éléments porteurs	16
5.4.1 Implantation	16
5.4.2 Hauteur libre sous les équipements techniques solidaires des éléments porteurs	17
6 Prescriptions concernant les travaux en partie courante (y compris noues)	17
6.1 Conditions générales	17
6.2 Travaux préparatoires : pontage des joints	18
6.3 Pare-vapeur	18
6.4 Isolant thermique	20
6.4.1 Domaine d'emploi des panneaux isolants	20
6.4.2 Épaisseur des panneaux isolants	20
6.4.3 Mise en œuvre des panneaux isolants	20

Sommaire (suite)

	Page
6.5	Revêtement d'étanchéité 23
6.5.1	Généralités sur les revêtements d'étanchéité 23
6.5.2	Systèmes de pose et types de revêtements 23
6.5.3	Dispositions générales concernant la pose 24
6.5.4	Composition des revêtements sur toitures inaccessibles 27
6.5.5	Composition des revêtements sur toitures terrasses techniques ou sur zones techniques 32
6.5.6	Composition des revêtements sur toitures-terrasses accessibles aux piétons 35
6.5.7	Composition des revêtements sur toitures-terrasses accessibles aux véhicules 37
6.5.8	Composition des revêtements sur toitures-terrasses jardins 38
6.5.9	Composition des revêtements sur rampes 40
6.6	Protection 41
6.6.1	Généralités 41
6.6.2	Choix de la protection en fonction de la destination de la toiture et de la nature du revêtement d'étanchéité 41
6.6.3	Constitution et mise en œuvre de la protection dans le cas courant (toiture sans isolation inversée) 43
6.6.4	Constitution et mise en œuvre de la protection dans le cas de toitures avec isolation inversée 53
7	Relevés, retombées, étanchéité des chéneaux et caniveaux. 56
7.1	Étanchéité des reliefs : relevés 56
7.1.1	Reliefs 56
7.1.2	Isolation thermique des reliefs 59
7.1.3	Relevés 60
7.1.4	Protection des relevés 70
7.2	Étanchéité des parties en retombée : Retombées 74
7.2.1	Support des retombées 74
7.2.2	Retombées 74
7.2.3	Protection des retombées 74
7.3	Chéneaux — Caniveaux 75
7.3.1	Gros œuvre 75
7.3.2	Isolation thermique 75
7.3.3	Revêtements d'étanchéité 76
7.3.4	Protection 77
7.3.5	Jonction des chéneaux et caniveaux avec les parties courantes 78
8	Ouvrages particuliers 79
8.1	Rives sans acrotères 79
8.1.1	Rives avec débord 79
8.1.2	Rives sans débord 81
8.2	Bandes de rives insérées 81
8.2.1	Caractéristiques des bandes 81
8.2.2	Mise en œuvre 81
8.3	Joint de dilatation 82
8.3.1	Joint de niveaux décalés en toiture 82
8.3.2	Joint de dalle de toiture de même niveau 83
8.4	Ouvrages ne recouvrant pas des locaux 83
8.5	Couronnements de murs, dessus d'acrotères, dispositifs empêchant l'eau de pluie de s'infiltrer au droit de joints de niveaux décalés, 83
8.6	Mise en œuvre des dispositifs d'évacuation des eaux pluviales et raccordement au revêtement d'étanchéité 84
8.6.1	Dispositions générales 84
8.6.2	Entrées d'eaux pluviales 85
8.6.3	Crapaudines, galeries garde-grèves 86
8.6.4	Trop-pleins 87

Sommaire (fin)

	Page
8.7	Étanchéité au droit des traversées et pénétrations 89
8.7.1	Raccordement des tuyaux de ventilation de chute à l'étanchéité 89
8.7.2	Raccordement des autres traversées 94
8.8	Escaliers, gradins, ressauts, poutres saillantes, 96
8.8.1	Étanchéité 96
8.8.2	Protection 97
8.9	Seuils 98
8.9.1	Seuils à relief 98
8.9.2	Seuils à niveau dans les limites d'emploi de la NF P 10-203 (Référence DTU 20.12) 100
9	Dispositions spécifiques à certaines toitures selon leur destination 102
9.1	Toitures recevant des équipements lourds permanents, quelle que soit leur destination 102
9.2	Toitures inaccessibles, techniques ou à zones techniques 103
9.2.1	Joints de dilatation 103
9.2.2	Zones de circulation des appareils pour l'entretien des façades 103
9.3	Toitures-terrasses-jardins 103
9.3.1	Généralités 103
9.3.2	Parties courantes (zones plantées) 103
9.3.3	Aménagements contre les relevés 104
9.3.4	Joints de dilatation 104
9.3.5	Évacuation des eaux pluviales 106
9.3.6	Chemins ou zones de circulation pour piétons 106
9.4	Toitures destinées à la retenue temporaire des eaux pluviales 107
9.4.1	Domaine d'emploi 107
9.4.2	Constitution des ouvrages d'étanchéité en partie courante 107
9.4.3	Relevés 108
9.4.4	Évacuations pluviales 108
9.4.5	Ventilations et sorties diverses (crosses de passage de câbles, ...) 110
10	Épreuves d'étanchéité — Contrôle du revêtement d'étanchéité. 111
10.1	Épreuves d'étanchéité à l'eau 111
10.2	Contrôle du revêtement d'étanchéité 111
10.3	Tolérances sur la constitution des revêtements d'étanchéité 111
10.3.1	Asphaltes 111
10.3.2	Revêtement bicouche bitume SBS 111
Annexe A	(informative) Entretien et usage 112
Annexe B	(normative) Aménagement des toitures terrasses jardins 114
B.1	Aménagement des zones plantées en partie courante 114
B.1.1	Terre 114
B.1.2	Aménagement végétal 114
B.2	Aménagement contre les relevés d'étanchéité 116
B.2.1	Cas de zones plantées de surface supérieure à 100 m ² 116
B.2.2	Cas de zones plantées de surface inférieure à 100 m ² 117
B.3	Aménagement au droit des entrées d'eaux pluviales 118
B.4	Aménagement au droit des joints de dilatation 118
B.4.1	Cas des joints de dilatation enterrés 118
B.4.2	Cas des joints de dilatation visitables 118
B.5	Revêtements de circulation sur zones de circulation hors zones plantées 118
B.6	Murets de séparation entre zones plantées et autres zones 118
B.7	Organisation de chantier 118
B.7.1	Cas des toitures-terrasses-jardins délimitées par un relevé 119
B.7.2	Autres cas de toitures-terrasses-jardins 119

Avertissement

Le présent document est une refonte en un seul document des normes NF P 84-204 (Référence DTU 43.1) et NF P 84-205 (Référence DTU 43.2) pour ce qui concerne le climat de plaine. Les dispositions de la norme NF P 84-204:1994 (Référence DTU 43.1) relatives au climat de montagne (chapitre 9 notamment) subsistent tant qu'une nouvelle norme (en cours de rédaction à la date de publication du présent document) ne les remplacent pas.

Des croquis figurent dans la présente partie de norme pour aider à la compréhension du texte. Ils constituent, sauf ceux qui comportent des interdictions absolues, des exemples indicatifs et non limitatifs de réalisation des ouvrages auxquels ils se rapportent.

Certaines spécifications du présent document font référence au Document d'Application qui permet l'évaluation de l'usage d'un produit bénéficiant d'un Agrément Technique Européen. En période transitoire, s'il n'existe pas de Document d'Application on se référera à l'Avis Technique du produit.

1 Domaine d'application

La présente norme définit l'exécution des ouvrages d'étanchéité de toitures-terrasses (pente au plus égale à 5 %) et de toitures inclinées (pentes supérieures à 5 %), établis sur éléments porteurs en maçonnerie définis dans la norme P 10-203-1 (référence DTU 20.12).

Le présent document traite également les rampes, les escaliers et les gradins.

Les ouvrages d'étanchéité comportent :

- éventuellement un pare-vapeur ;
- éventuellement des panneaux isolants non porteurs ;
- un revêtement d'étanchéité ;
- éventuellement une protection lourde ;
- des ouvrages particuliers qui comprennent notamment noues, relevés, retombées, dispositifs de collecte et d'évacuation des eaux pluviales, joints de dilatation, traversées de toiture et pénétrations, etc.

Les dispositions de la présente norme sont valables pour les toitures des bâtiments d'usage courant (hormis celles sur locaux à température contrôlée inférieure à 0 °C) réalisées en France métropolitaine en climat de plaine (voir 3.1.1).

Lorsque les ouvrages ne comportent pas de protection lourde, les dispositions de la présente norme sont valables pour les toitures sur lesquelles l'action du vent n'est pas supérieure à 4 712 Pa (valeur de la dépression due au vent extrême calculée dans le cas de bâtiment de hauteur 20 mètres, avec toiture à versants plans, en zone 4 site exposé).

La destination des toitures est précisée au 3.2, les pentes admises au 5.1.

2 Références normatives

NOTE Les normes de produits et matériaux sont listées dans l'article 2 de la norme NF P 84-204-1-2 Critères généraux de choix des matériaux (CGM) (Référence DTU 43.1 — partie 1-2)

Ce document comporte par référence datée ou non datée des dispositions d'autres publications. Ces références normatives sont citées aux endroits appropriés dans le texte et les publications sont énumérées ci-après. Pour les références datées, les amendements ou révisions ultérieurs de l'une quelconque de ces publications ne s'appliquent à cette norme que s'ils y ont été incorporés par amendement ou révision. Pour les références non datées, la dernière édition de la publication à laquelle il est fait référence s'applique.

NF P 06-001 *Bases de calcul des constructions — Charges d'exploitation des bâtiments.*

NF P 18-201 DTU 21 — *Travaux de bâtiment — Exécution des travaux en béton — Cahier des clauses techniques.*

NF P 18-210 *Travaux de bâtiment — Murs en béton banché — Cahier des clauses techniques* (Référence DTU 23.1).

NF P 34-214 DTU 40.44 — *Travaux de bâtiment. Couverture par éléments métalliques en feuilles et longues feuilles en acier inoxydable étamé — Référence commerciale des parties 1 / 2* (Référence DTU 40.44).

NF P 61-202-1 (Référence DTU 52.1) *Travaux de bâtiment — Revêtements de sol scellés — Partie 1 : Cahier des clauses techniques.*

NF P 84-204-1.2 *Étanchéité des toitures-terrasses et toitures inclinées avec éléments porteurs en maçonnerie en climat de plaine — Partie 1.2 : Critères généraux de choix des matériaux (CGM)* (Référence DTU 43.1).

Règles NV 65 – Règles définissant les effets de la neige et du vent sur les constructions et annexes DTU P 06-002.

P 06-004 *Bases de calcul des constructions — Charges permanentes et charges d'exploitation dues aux forces de pesanteur.*

Règles N 84, modifiées 95 — Actions de la neige sur les constructions P 06-006.

XP P 10-202-3 (Référence DTU 20.1) *Travaux de bâtiment — Ouvrage en maçonnerie de petits éléments — Parois et murs — Partie 3 : Guide pour le choix des types de murs de façade en fonction du site.*

XP P 10-203-1 (Référence DTU 20.12) *Maçonnerie des toitures et d'étanchéité — Gros œuvre en maçonnerie des toitures destinées à recevoir un revêtement d'étanchéité — Partie 1 : Cahier des clauses techniques.*

DTU 60.11 — *Règles de calcul des installations de plomberie sanitaire et des installations des évacuations d'eaux pluviales* (P 40-202).

NF P 50-411-1 DTU 68.2 — *Travaux de bâtiment — Exécution des installations de ventilation mécanique — Partie 1 : Cahier des clauses techniques.*

P 50-601-1 (Référence DTU 65.1) *Travaux de bâtiment — Réalisation des installations de capteurs solaires plans à circulation de liquide pour le chauffage et la production d'eau chaude sanitaire — Partie 1 : Cahier des clauses techniques*

Cahier du C.S.T.B n° 1833 de mars 1983 «Conditions générales d'emploi des systèmes d'isolation thermique des façades par l'extérieur faisant l'objet d'un avis technique».

Cahier du C.S.T.B n° 3229 (juin 2000) «Résistance au vent des systèmes d'étanchéité de toiture et d'isolants supports».

Cahiers du C.S.T.B n° 2358 et 2433 «Classement F.I.T des étanchéités de toitures».

Cahier des charges de l'Office des Asphaltes (Office des Asphaltes).

Cahier du CSTB n° 2892 de juin 1996 «Cahier des prescriptions techniques communes aux procédés de planchers — Titre III».

Arrêté du 12 mars 1976 relatif au renouvellement d'air dans les bâtiments.

3 Définitions

3.1 Terminologie

Pour les besoins du présent document, les définitions suivantes s'appliquent.

3.1.1 Terminologie relative au climat

Les toitures en climat de plaine sont conventionnellement celles des bâtiments implantés à une altitude inférieure ou égale à 900 m.

NOTE Certaines toitures de bâtiments implantés à une altitude inférieure ou égale à 900 m peuvent être considérées comme toitures sous climat de montagne en fonction des conditions micro climatiques particulières. Les documents particuliers du marché en font la mention.

3.1.2 Terminologie relative au gros œuvre

(par référence à la norme P 10-203 (Référence DTU 20.12).)

3.1.2.1 *Élément porteur*

Partie supérieure résistante du gros œuvre de la toiture.

Dans le cas où l'élément porteur comporte des éléments chauffants, il est appelé plancher chauffant.

3.1.2.2 *Support de l'étanchéité (par abréviation «support»)*

Élément de la construction sur lequel est appliqué directement le revêtement d'étanchéité.

NOTE Le support peut être constitué :

- par l'élément porteur en maçonnerie proprement dit ;
- par des ouvrages en maçonnerie rapportés sur l'élément porteur tels que les formes de pente ;
- par des panneaux isolants non porteurs.

3.1.2.3 *Relief*

Ouvrage émergent sur lequel l'étanchéité est relevée, ce relevé pouvant être exécuté sur tout ou partie de la hauteur du relief.

3.1.2.4 *Partie en retombée*

Partie d'une construction étanchée située en limite d'un terre-plein et dont la face verticale extérieure est destinée à recevoir une retombée d'étanchéité en continuité avec l'étanchéité de partie courante.

NOTE Le niveau fini du terre-plein peut être supérieur ou inférieur au niveau de l'étanchéité de partie courante.

3.1.2.5 *Rive sans acrotère*

Élément de la construction en périphérie de la toiture ne comportant pas d'acrotère.

On distingue :

- les rives avec larmier (présentant un débord) ;
- les rives nues, sans larmier.

3.1.2.6 *Contremarche*

Paroi verticale entre deux marches ou deux gradins successifs.

3.1.2.7 *Noue*

Ligne rentrante formée par l'intersection de deux versants (noue centrale) ou par l'intersection d'un versant et d'un relief (noue de rive).

3.1.2.8 *Chêneau*

Ouvrage de collecte des eaux pluviales, de section généralement rectangulaire, implanté sur une toiture inaccessible.

3.1.2.9 *Caniveau*

Ouvrage de collecte des eaux pluviales, de section généralement rectangulaire, implanté sur une toiture-terrasse accessible ou en bas de rampe et recouvert par une grille de protection amovible permettant d'assurer la circulation des personnes ou des véhicules et l'entretien du caniveau.

3.1.3 Terminologie relative à l'isolation

3.1.3.1 *Isolation thermique*

Ouvrage constitué par une ou plusieurs couches de panneaux isolants, destiné à réduire les échanges thermiques entre l'intérieur et l'extérieur des bâtiments.

3.1.3.2 *Pare-vapeur*

Écran de protection contre la migration de la vapeur d'eau, placé sous l'isolation thermique.

3.1.3.3 *Couche de diffusion*

Couche ménagée sous le pare-vapeur, destinée à répartir la pression de la vapeur d'eau.

3.1.3.4 *Isolation inversée*

Panneaux isolants disposés au-dessus du revêtement d'étanchéité.

3.1.3.5 *Couche de désolidarisation pour isolation inversée*

Dans le cas de l'isolation inversée, couche disposée entre le revêtement d'étanchéité et les panneaux isolants.

3.1.4 Terminologie relative à l'étanchéité

3.1.4.1 *Revêtement d'étanchéité*

Le terme revêtement d'étanchéité désigne l'ouvrage continu destiné à assurer l'étanchéité à l'eau, tant en partie courante que sur les ouvrages particuliers.

Par abréviation :

- sur les parties courantes, le revêtement d'étanchéité est appelé «revêtement» ;
- sur les reliefs, le revêtement d'étanchéité est appelé «relevé» ;
- sur les parties en retombée, le revêtement d'étanchéité est appelé «retombée».

3.1.4.2 *Revêtement d'étanchéité en système indépendant*

Revêtement d'étanchéité reposant librement sur son support (sans liaison).

3.1.4.3 *Revêtement d'étanchéité en système adhérent*

Revêtement d'étanchéité liaisonné de manière continue à son support.

3.1.4.4 *Revêtement d'étanchéité en système semi-indépendant*

Revêtement d'étanchéité liaisonné de manière discontinue à son support.

3.1.4.5 *Couche d'indépendance*

Couche disposée entre le revêtement d'étanchéité des parties courantes et son support, destinée à éviter leur adhérence.

3.1.4.6 *Couche de semi-indépendance*

Couche disposée entre le revêtement d'étanchéité des parties courantes et son support, destinée à assurer une adhérence partielle uniformément répartie.

3.1.4.7 *Écran thermique*

Couche disposée entre l'isolant thermique et le revêtement d'étanchéité destinée à protéger certains isolants des effets thermiques lors de la mise en œuvre à chaud du revêtement.

3.1.5 Terminologie relative à la protection

3.1.5.1 *Couche de désolidarisation*

Couche disposée entre le revêtement d'étanchéité et sa protection.

3.1.5.2 *Couche de séparation*

Dans le cas de l'isolation inversée, couche disposée entre les panneaux isolants et la protection.

3.1.5.3 *Protection lourde meuble (par abréviation «protection meuble»)*

Protection rapportée constituée par un lit de granulats.

3.1.5.4 *Protection lourde dure (par abréviation «protection dure»)*

Protection rapportée à base de mortier ou béton coulé sur le chantier ou constituée d'éléments préfabriqués (dalles, pavés, etc., ...).

3.1.5.5 *Protection asphalte*

Protection rapportée en asphalte coulé gravillonné.

NOTE Dans le cas où l'asphalte gravillonné fait partie intégrante d'un complexe, ce dernier est considéré comme auto-protégé.

3.1.5.6 *Autoprotection*

Protection mince réalisée en usine sur un matériau d'étanchéité en feuille.

NOTE Actuellement, les autoprotecteurs sont constitués soit par des granulats minéraux, soit par des feuilles métalliques minces.

3.1.5.7 *Bardage étanche*

C'est un bardage qui permet de réaliser des murs de type XIV selon le Cahier du CSTB n° 1833 ou de type IV selon la norme P 10-202-3 (DTU 20.1) et la norme NF P 18-210 (DTU 23.1).

3.2 Classification des toitures selon leur destination

3.2.1 Toitures inaccessibles

Toitures qui ne reçoivent qu'une circulation réduite à l'entretien normal des ouvrages d'étanchéité et d'appareils ou installations nécessitant des interventions peu fréquentes (de l'ordre de une à deux fois par an) tels que :

- lanterneaux ;
- exutoires de fumées ;
- dispositifs de ventilation mécanique contrôlée ;
- antennes, enseignes ;

Ces toitures peuvent comporter des chemins ou aires de circulation.

NOTE Les documents particuliers du marché (DPM) fixent l'implantation de ces chemins ou aires de circulation.

3.2.2 Toitures-terrasses techniques ou à zones techniques

Toitures-terrasses qui reçoivent une circulation due à la présence d'appareils ou d'installations nécessitant des interventions fréquentes (entretien, etc.) tels que :

- aéro-réfrigérants (conditionnement d'air) ;
- dispositifs permettant le nettoyage des façades ;
- capteurs solaires ;
- locaux de machineries d'ascenseurs ou monte-charges accessibles exclusivement de la terrasse ;
- jardinières ;
- etc.

Si l'installation technique ne concerne qu'une partie de la toiture-terrasse, seule cette partie peut être considérée comme toiture-terrasse technique («zone technique»).

NOTE Les D.P.M fixent l'implantation des parties de toiture à considérer en zones techniques et définissent les chemins et aires d'accès à ces zones. Les DPM définissent également si ces chemins et aires d'accès sont assimilés à des chemins de circulation ou au contraire à des zones techniques s'ils sont également utilisés à des fins d'entretien des appareils.

En l'absence d'instruction des DPM sur ce point, le chemin d'accès est considéré comme une zone technique.

3.2.3 Toitures-terrasses accessibles aux piétons

Toitures-terrasses qui reçoivent une circulation piétonne éventuellement assortie d'un séjour. Par séjour on entend la présence de charges statiques autres que celles liées à la circulation.

3.2.4 Toitures-terrasses accessibles aux véhicules légers

Toitures-terrasses qui reçoivent une circulation et/ou un stationnement de véhicules légers.

Les véhicules légers sont conventionnellement caractérisés par une charge maximale de 20 kN par essieu (environ 2 tonnes/essieu).

Les parties de toitures accessibles exceptionnellement aux véhicules de lutte contre l'incendie et aux camions de déménagement peuvent être comprises dans cette catégorie.

NOTE Cette utilisation exceptionnelle peut occasionner des dommages aux ouvrages d'étanchéité. Il appartient au Maître d'œuvre d'attirer l'attention du Maître d'ouvrage sur ce risque.

3.2.5 Toitures-terrasses accessibles aux véhicules lourds

Toitures-terrasses qui reçoivent une circulation et/ou un stationnement de véhicules lourds.

Les véhicules lourds sont conventionnellement caractérisés par une charge comprise entre 20 kN par essieu et 135 kN par essieu (environ 2 et 13,5 T/essieu).

NOTE Le cas des véhicules à plus de 135 kN par essieu n'est pas visé par la présente norme.

3.2.6 Toitures-terrasses jardins

Toitures-terrasses qui reçoivent une végétation (gazon, plantations, etc.).

Si la zone plantée ne concerne qu'une partie de la toiture-terrasse, la totalité ou seulement cette partie peut être considérée comme toiture-terrasse jardin.

NOTE Les D.P.M. fixent l'implantation des parties de toiture à traiter en toiture-terrasse jardin.

Les fosses à arbres, quelles que soient leurs dimensions, sont considérées comme des terrasses-jardins.

3.2.7 Rampes

Ouvrages ou parties d'ouvrage, de pente comprise entre 5 et 18 %, qui reçoivent une circulation de piétons, véhicules légers ou lourds.

NOTE Localement, les rampes peuvent présenter une pente hors de ces limites.

3.3 Classification des toitures selon la pente

Les toitures sont classées en trois catégories :

- toiture-terrasse à pente nulle : pente inférieure à 1 % ;
- toiture-terrasse plate : pente de 1 à 5 %, limites incluses ;
- toiture inclinée : pente supérieure à 5 %.

NOTE Il s'agit de la pente de la ligne de plus grande pente, éventuellement variable.

4 Matériaux

Les matériaux sont choisis parmi ceux répondant aux critères donnés dans la norme NF P 84-204-1-2 (CGM du DTU 43.1).

5 Dispositions générales

Les travaux visés dans le présent document ne s'appliquent qu'aux toitures répondant aux conditions ci-après.

5.1 Pentes

NOTE Les pentes sont celles indiquées sur les plans. Elles sont réalisées par le gros œuvre :

- soit directement par l'élément porteur ;
- soit par une forme de pente rapportée.

5.1.1 Pente des parties courantes

Les pentes admises dépendent de la destination de la toiture : voir tableau 1.

Tableau 1 — Pentes admises selon la destination de la toiture

Destination de la toiture	Classes de pente admise
Inaccessible ¹⁾	— Pente nulle — pente ≥ 1 %
Technique ou à zones techniques	— pente nulle — pente 1 à 5 %
Accessible aux piétons avec protection autre que par dalles sur plots	— pente 1,5 à 5 %
Accessible aux piétons avec protection par dalles sur plots	— pente nulle — pente 1 à 5 %
Accessible aux véhicules	— pente 2 à 5 %
Jardin	— pente nulle — pente 1 à 5 %
<i>1) La pente des parties courantes au droit des chemins de circulation est limitée à 50 %.</i>	

NOTE L'attention est attirée sur le fait que, par suite des tolérances d'exécution, les toitures de pente inférieure à 2 % peuvent présenter des contre-pentes, flaches et retenues d'eau. Cette présence est systématique dans le cas de pente nulle.

5.1.2 Pente dans les noues, châteaux, caniveaux

NOTE Les noues, châteaux et caniveaux de pente inférieure ou égale à 2 % peuvent présenter des flaches et retenues d'eau. Cette présence est systématique dans le cas de pente nulle.

5.1.2.1 Pente dans les noues

La pente dans les noues doit être supérieure ou égale à 0,5 % pour les toitures-terrasses :

- accessibles aux piétons avec protection autre que par dalles sur plots ;
- accessibles aux véhicules.

La pente dans les noues peut être quelconque, y compris nulle, pour les toitures :

- inaccessibles ;
- techniques ou à zones techniques ;
- accessibles aux piétons avec protection par dalles sur plots ;
- jardins.

5.1.2.2 Pente dans les châteaux

Toutes les pentes sont admises, y compris la pente nulle.

5.1.2.3 Pente dans les caniveaux

La pente doit être supérieure ou égale à 0,5 %.

5.1.3 Pente sur marches et gradins

La pente minimale de ces surfaces est de 1,5 %.

5.2 Gros œuvre

5.2.1 Classification des éléments porteurs

Les éléments porteurs en partie courante sont classés en quatre types (A, B, C, D) selon leur susceptibilité à la fissuration [voir norme NF P 10-203-1 (Référence DTU 20.12)].

5.2.2 Dispositions particulières concernant les éléments porteurs de type D

Il est rappelé que les éléments porteurs de type D sont admis sous réserve qu'ils vérifient les dispositions particulières de la norme NF P 10-203-1 (Référence DTU 20.12) ainsi que, dans le cas des véhicules lourds, celles du Cahier du CSTB n° 2892. Il est rappelé que pour les véhicules lourds, le Cahier n° 2892 limite l'usage de tels planchers aux véhicules à charge par essieu inférieure ou égale à 30 kN.

Dans le cas particulier sur terrasse accessible aux véhicules avec revêtement autoprotégé en asphalte, les éléments porteurs de type D doivent être complétés par une dalle rapportée adhérente en béton armé.

5.2.3 Disposition du gros œuvre vis-à-vis des sollicitations d'origine thermique

L'isolation thermique est située au-dessus de l'élément porteur. Les cas particuliers sans isolation sont évoqués dans la norme NF P 10-203-1 (Référence DTU 20.12).

5.2.4 Formes de pente rapportées et ragréages éventuels

Voir la norme NF P 10-203-1 (Référence DTU 20.12).

5.2.5 Tolérances du gros œuvre

La norme NF P 10-203-1 (Référence DTU 20-12) définit :

- les tolérances de planéité et d'état de surface ;
- les tolérances d'horizontalité ;
- les tolérances de pente .

NOTE Le respect de ces tolérances incombe à l'entreprise de gros œuvre.

Les ouvrages d'étanchéité tels que définis à l'article 1 ne peuvent pas corriger ces tolérances.

5.2.6 Gros œuvre des ouvrages particuliers

Les ouvrages particuliers définis dans la norme NF P 10-203-1 (Référence DTU 20.12) comprennent :

- les reliefs ;
- les rives sans acrotères ;
- les joints de gros œuvre ;
- les dispositifs de collecte et d'évacuation des eaux pluviales ;
- les ouvrages divers tels que pénétrations, balcons, rampes, fosses à arbres, etc.

5.3 Charges à prendre en compte pour les ouvrages d'étanchéité

5.3.1 Charges permanentes

Les charges permanentes sont les poids propres des éléments suivants :

- pare-vapeur ;
- isolant thermique ;
- revêtement d'étanchéité ;
- système de fixation rapportée : collage, fixations mécaniques ;
- protection, chemins de circulation, chemins de roulement des appareils d'entretien de façades, etc. ... ;
- terre végétale et végétation éventuelle, jardinières rapportées...

Elles comprennent aussi, le cas échéant, le poids des équipements techniques reposant par l'intermédiaire de massifs en béton sur le revêtement d'étanchéité ou sa protection (voir 9.1).

NOTE Pour les protections meubles (sables, granulats, gravillons) et la terre végétale, il y a lieu de tenir compte de la saturation en eau possible :

- le poids volumique des sables, granulats, gravillons, saturés d'eau est fixé forfaitairement à 20 kN/m^3 (voir P 06-004) ;
- le poids volumique de la terre végétale humide est fixé forfaitairement à 21 kN/m^3 (voir P 06-004).

5.3.2 Charges climatiques

5.3.2.1 Charges descendantes

Les charges climatiques descendantes sont la neige et l'eau de pluie :

- la charge de neige est définie dans les Règles N 84 modifiées 95 (P 06-006) :
- pour ce qui concerne le dimensionnement des ouvrages d'étanchéité, seules les charges de neige normales sont retenues ;
- la charge de pluie n'est à prendre en compte que pour les toitures-terrasses destinées à la rétention temporaire des eaux pluviales (voir 9.4).

5.3.2.2 Charges ascendantes

Les charges climatiques ascendantes sont celles dues au vent, leur valeur est définie dans les règles NV 65 et ses annexes (P 06-002).

5.3.3 Charges d'exploitation

Sauf dispositions plus contraignantes indiquées par les D.P.M, les charges d'exploitation à prendre en compte sont indiquées dans la norme NF P 06-001.

NOTE Pour les usages courants, ces charges sont les suivantes :

— toitures-terrasses inaccessibles :	1 kN/m ²
— toitures-terrasses techniques ou zones techniques :	1,5 kN/m ² ;
— toitures-terrasses accessibles aux piétons, à usage privé :	1,5 kN/m ² ;
— toitures-terrasses accessibles au public :	2,5 à 6,0 kN/m ² selon usage (voir NF P 06-001) ;
— toitures-terrasses accessibles aux véhicules légers :	2,5 kN/m ²
— toitures-terrasses jardins :	1 kN/m ² .

5.3.4 Charges d'entretien

Sauf indications plus contraignantes indiquées dans les D.P.M. quant à des charges supérieures, la valeur des charges d'entretien à prendre en compte est de 1,0 kN/m².

5.3.5 Cumul des charges

5.3.5.1 Charges descendantes

La charge totale à prendre en compte pour un constituant de la toiture (isolant, revêtement d'étanchéité, protection) est la somme :

- des charges permanentes situées au-dessus de ce constituant ;
- et de la plus élevée
 - soit des charges climatiques ;
 - soit des charges d'exploitation ;
 - soit des charges d'entretien ;
 - soit, lorsque nécessaire, la combinaison de service de ces charges, définie par le maître d'œuvre.

NOTE Selon le type de charges transmises, la charge totale à prendre en compte pour un constituant peut ne pas être la même sur toute la toiture : elle peut être plus forte dans certaines zones localisées (par exemple à l'aplomb de plots, longrines, massifs... au droit de certaines charges d'exploitation telles que chemins de circulation pour véhicules lourds...).

5.3.5.2 Charges ascendantes

La charge totale à prendre en compte est la charge de vent extrême diminuée des charges permanentes.

Dans le cas de la présente norme, il n'y a pas de vérification à faire sous charge ascendante pour les revêtements asphalte et les revêtements à base de feuilles manufacturées sous protection lourde.

NOTE Il est rappelé que l'action du vent extrême est limitée par l'article 1 pour les revêtements apparents.

5.4 Emergences et équipements techniques solidaires des éléments porteurs

5.4.1 Implantation

La distance minimale entre ouvrages émergents voisins définie dans la norme P 10-203-1 (Référence DTU 20-12), doit être respectée. Elle est rappelée dans la figure 1 en fonction de la dimension en vis-à-vis de l'équipement.

NOTE Cette prescription découle des exigences de réalisation, d'entretien et de réparation des ouvrages d'étanchéité.

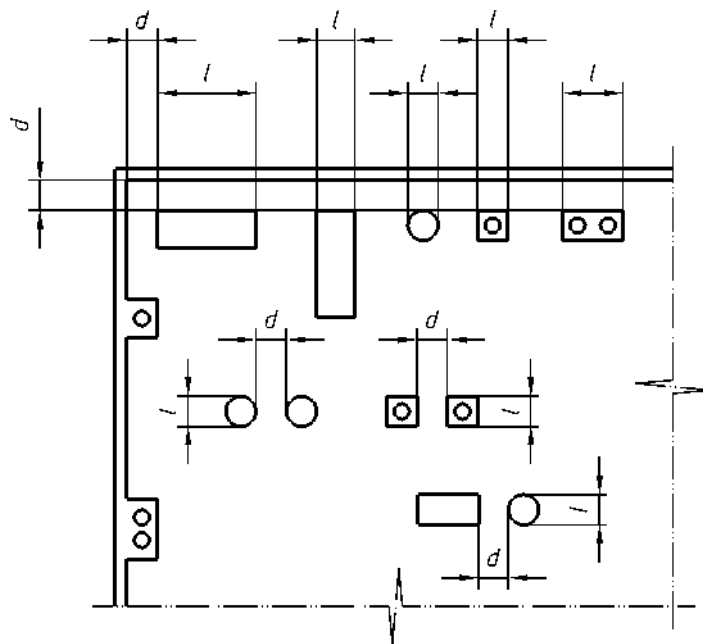


Figure 1 — Implantation des ouvrages émergents

l (m)	d (m)
< 0,40	0,25
$0,40 \leq l \leq 1,20$	0,50
> 1,20	1,00

Dans le cas de pente > 5 %, la longueur des équipements est limitée à 10 m.

5.4.2 Hauteur libre sous les équipements techniques solidaires des éléments porteurs

Afin de pouvoir effectuer les opérations d'entretien de la toiture et les éventuelles réfections, il est nécessaire de prévoir une hauteur minimale h entre le bas des équipements et la protection du revêtement d'étanchéité des parties courantes (voir figure 2).

Si les équipements sont fixes, cette hauteur est fonction de la longueur L d'encombrement horizontal de ces équipements :

— si $L \leq 1,20$ m : $h \geq 0,40$ m

— si $L > 1,20$ m : $h \geq 0,80$ m.

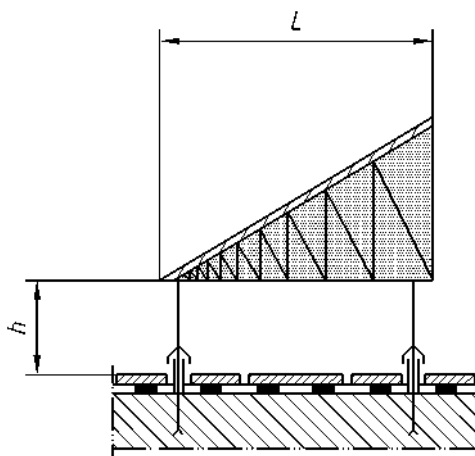


Figure 2 — Hauteur minimale libre sous équipement technique fixe

Si les équipements peuvent être démontés lors de la réfection de l'étanchéité, cette hauteur peut être ramenée à 0,30 m.

6 Prescriptions concernant les travaux en partie courante (y compris noues)

Les noues sont traitées comme les parties courantes.

6.1 Conditions générales

La pose des ouvrages d'étanchéité ne peut commencer qu'après achèvement complet du gros-œuvre des parties courantes et des ouvrages particuliers (reliefs, acrotères, souches, pénétrations, ventilations, etc.).

Les surfaces doivent être propres et sèches.

Après exécution du gros-œuvre, un délai de 8 jours à 3 semaines suivant la saison doit être observé avant l'intervention de l'entrepreneur d'étanchéité. Pour les planchers en bacs métalliques collaborants, ce délai est plus long de façon à permettre l'évacuation de l'eau en surplus.

Aucun travail d'étanchéité ne doit être entrepris lorsque la surface d'application est à une température inférieure à + 2 °C.

Dans le cas d'utilisation d'EAC, sa température de chauffage est de 220 °C ± 30 °C.

6.2 Travaux préparatoires : pontage des joints

Le pontage des joints sur appuis des éléments porteurs de type D [voir la norme NF P 10-203-1 (Référence DTU 20.12)] est obligatoire. Cette disposition s'applique également dans le cas où une dalle rapportée en béton armé complète l'élément porteur.

Les bandes de pontage, de largeur minimale 0,20 m, sont conformes aux spécifications de l'article 4.

La bande de pontage est posée librement sur l'axe du joint, l'élément anti-adhérent (aluminium) au contact de l'élément porteur.

6.3 Pare-vapeur

Dans le cas d'isolant placé sous le revêtement d'étanchéité, un dispositif pare-vapeur (pare-vapeur et couche de diffusion éventuelle) doit être prévu.

NOTE Le dispositif pare-vapeur ne peut être considéré ni comme un revêtement d'étanchéité, ni comme une mise hors d'eau provisoire.

La constitution du pare-vapeur à partir des matériaux définis à l'article 4 est donnée dans le tableau 2 en fonction de l'hygrométrie et de la présence d'éléments chauffants dans l'élément porteur.

La classification des locaux en fonction de leur hygrométrie est définie à l'article 4 de NF P 84-204-3.

Les éléments en feuille constituant le pare-vapeur sont posés à recouvrement de 0,06 m, jointoyés à l'EAC ou par soudage. Les éléments perforés peuvent être posés bord à bord.

En périphérie, dans tous les cas de relief en maçonnerie, une équerre conforme aux spécifications de l'article 4 avec talon de 0,06 m minimum et avec aile verticale dépassant d'une hauteur minimale de 0,06 m le nu supérieur de l'isolant de partie courante, est soudée à plein horizontalement sur le pare-vapeur et verticalement :

- soit sur le relief préalablement revêtu d'EIF si le relevé n'est pas mis en œuvre sur une isolation thermique (voir figure 3),
- soit sur le panneau isolant vertical si le relevé d'étanchéité est mis en œuvre sur une isolation thermique (voir figure 4).

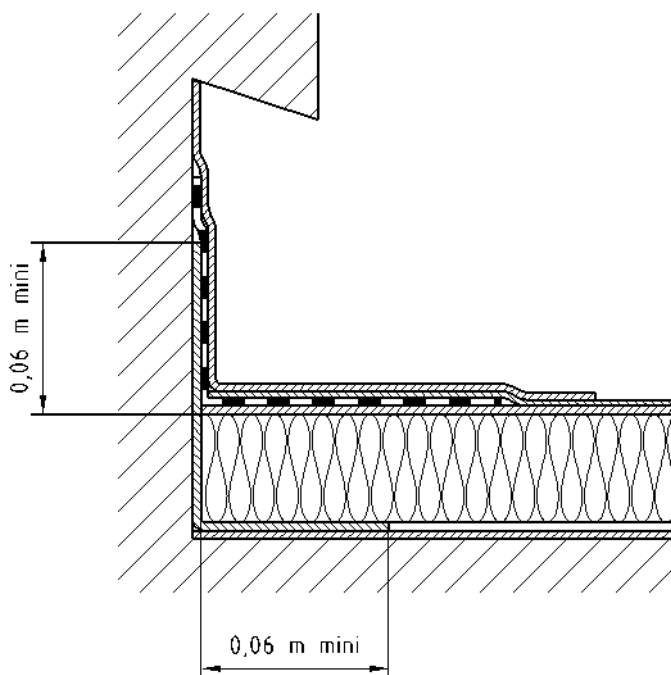
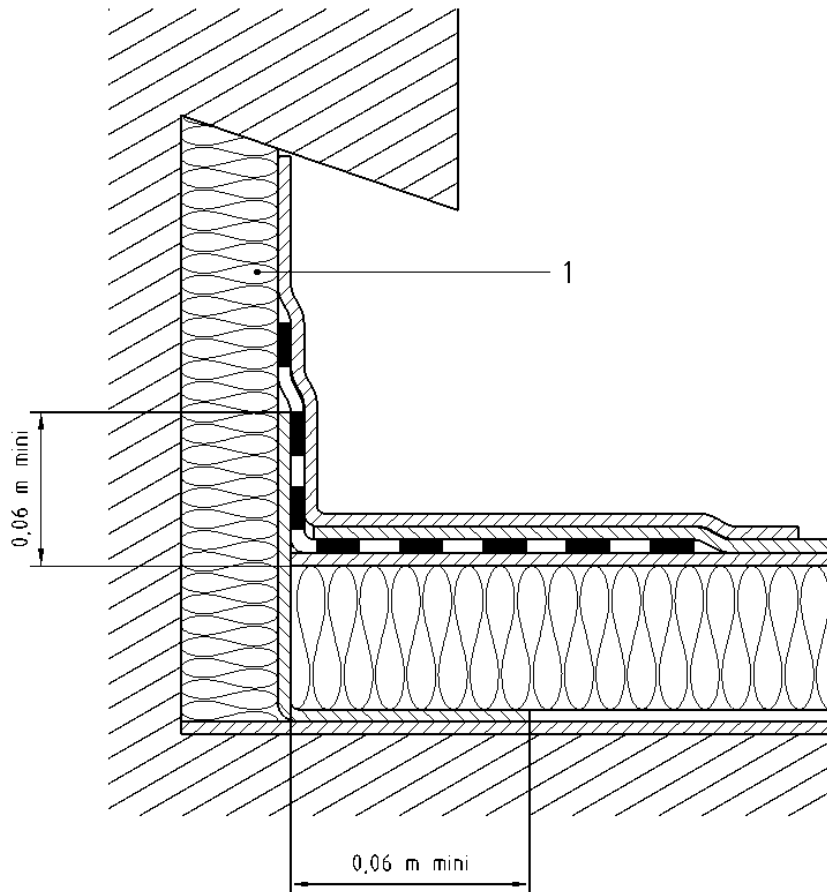


Figure 3 — Remontée du pare-vapeur en continuité avec le relevé d'étanchéité lorsque le relevé d'étanchéité n'est pas mis en œuvre sur isolant — Principe



Légende

- 1 Isolant collé ou fixé au support. Isolant apte à recevoir un revêtement soudé

Figure 4 — Remontée du pare-vapeur en continuité avec le relevé d'étanchéité lorsque le relevé d'étanchéité est mis en œuvre sur isolant — Principe

Tableau 2 — Constitution et mise en oeuvre du pare-vapeur

Hygrométrie et chauffage des locaux	Pare-vapeur			
	Type	Avec EAC	Sans EAC	
		Revêtement sous protection lourde ou revêtement apparent	Sous protection lourde	Sous revêtement apparent
Gas courant ²⁾	Pare-vapeur courant	EIF + EAC + BE 25 VV 50	EIF + BE 25 VV 50 soudé en plein	EIF + BE 25 VV 50 soudé en plein
Locaux à forte hygrométrie ou planchers chauffants n'assurant qu'une partie du chauffage	Pare-vapeur renforcé	EIF + EAC + aluminium bitumé	EIF + Bitume élastomérique 35 Alu soudé en plein	
Locaux à très forte hygrométrie ou planchers chauffants assurant la totalité du chauffage	Pare-vapeur renforcé sur couche de diffusion	EIF + feutre bitumé perforé ¹⁾ + EAC + aluminium bitumé	EIF + écran perforé ¹⁾ + Bitume élastomérique 35 Alu soudé en plein	

1) En périphérie et autour des émergences, le pare-vapeur est rendu adhérent sur une largeur de 0,50 m minimum par interruption du feutre bitumé perforé ou de l'écran perforé.

2) Par cas courant, on entend les planchers hauts des locaux à faible ou moyenne hygrométrie ne comportant pas d'éléments chauffants.

6.4 Isolant thermique

Les panneaux isolants sont conformes à l'article 4.

Les panneaux de liège peuvent être utilisés en un ou plusieurs lits sous le revêtement d'étanchéité.

L'emploi des autres isolants est défini par leur Document d'Application.

NOTE Ils peuvent être disposés sous le revêtement d'étanchéité (isolant support d'étanchéité) en un ou plusieurs lits ou sur le revêtement d'étanchéité (isolation inversée) en un lit.

6.4.1 Domaine d'emploi des panneaux isolants

Sauf pour le liège, le domaine d'emploi des panneaux isolants est défini dans leur Document d'Application.

NOTE En présence de chemin de nacelle, le Document d'Application de l'isolant doit prévoir spécifiquement son utilisation sous chemin de nacelle.

Dans le cas particulier du liège, le domaine d'emploi est limité aux toitures inaccessibles, techniques ou accessibles aux piétons et au séjour, la somme des charges permanentes et d'exploitation étant limitée à $4,5 \text{ kN/m}^2$.

6.4.2 Épaisseur des panneaux isolants

Les D.P.M. définissent la résistance thermique de la couche isolante. L'épaisseur de l'isolation thermique en découle selon la nature des panneaux isolants.

NOTE La résistance thermique indiquée tient compte des dispositions réglementaires.

Dans tous les cas, le point de rosée (calculé pour la température extérieure minimale de base) doit se situer au-dessus de l'élément porteur ou des éventuels ouvrages en maçonnerie rapportés sur l'élément porteur.

Dans le cas du liège, l'épaisseur totale de l'isolation est limitée à 0,08 m.

6.4.3 Mise en œuvre des panneaux isolants

6.4.3.1 Isolant support d'étanchéité

6.4.3.1.1 Répartition et pose des panneaux

— Pose en un seul lit : les joints sont décalés dans un sens (pose en quinconce. Voir figure 5).

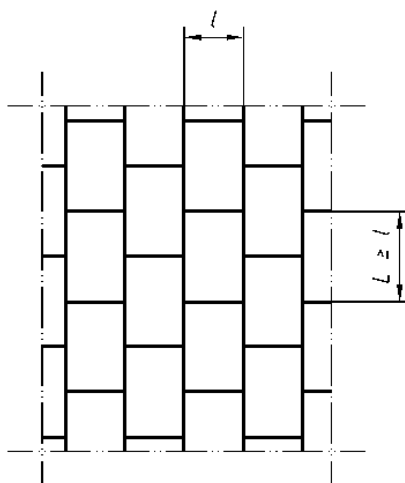


Figure 5 — Exemple de pose en quinconce des panneaux isolants

— Pose en plusieurs lits : chaque lit est disposé en quinconce, les joints de deux lits successifs n'étant pas superposés. Les panneaux sont posés à joints serrés.

NOTE Les tolérances dimensionnelles des panneaux et la précision des découpes peuvent entraîner un léger jeu aux jonctions.

La pose de la première couche du revêtement d'étanchéité doit suivre la pose des panneaux de façon à les protéger des intempéries et à éviter d'enfermer l'humidité sous l'étanchéité.

6.4.3.1.2 Mode de liaison

6.4.3.1.2.1 Isolants autres que le liège

Les modes de liaison des panneaux et les limites d'emploi éventuelles (exposition au vent, pente, nombre de lits, limitation de surface en pose libre, ...) sont définies dans leur Document d'Application.

NOTE Les possibilités sont les suivantes :

- fixation à l'EAC à raison de 1,2 kg/m² minimum, en zones régulièrement réparties (pentes limitées à 40 %) ;
- fixation par collage à bain d'EAC ;
- fixation par colle à froid ;
- fixations mécaniques selon la répartition du tableau 3 ;
- pose libre (sous protection lourde).

Tableau 3 — Fixations mécaniques des panneaux isolants supports d'étanchéité — Répartition

Sous protection lourde	Lit unique	1 fixation centrale par panneau		
	Deux lits : — Lit inférieur — Lit supérieur	1 fixation centrale par panneau 1 fixation centrale par panneau		
Sous revêtement d'étanchéité autoprotégé apparent		Partie courante	En rive ³⁾ et au pourtour des émergences ⁴⁾	En angle
	Lit unique	5 fixations / m ² ¹⁾	8 fixations / m ² ¹⁾	10 fixations / m ² ¹⁾
	Deux lits : • 1 ^{re} possibilité :			
	— lit inférieur	1 fixation centrale par panneau	1 fixation centrale par panneau	1 fixation centrale par panneau
	— lit supérieur	5 fixations / m ² ¹⁾	8 fixations / m ² ¹⁾	10 fixations / m ² ¹⁾
• 2 ^e possibilité ²⁾				
— lit inférieur	5 fixations / m ² ¹⁾	8 fixations / m ² ¹⁾	10 fixations / m ² ¹⁾	
— lit supérieur	fixation à l'EAC	fixation à l'EAC	fixation à l'EAC	
<p>1) La répartition se fait régulièrement dans les deux sens avec un minimum de 4 fixations par panneau (au voisinage des angles, avec des fixations à une distance de 0,10 m à 0,20 m des bords de panneaux).</p> <p>2) Pour des pentes au plus égales à 40 %.</p> <p>3) Sur une largeur égale au dixième de la hauteur du bâtiment avec un minimum de 2 m.</p> <p>4) Au pourtour des émergences de hauteur et longueur supérieure à 1 m, sur une largeur de 1 m.</p>				

Les documents d'application peuvent prévoir d'autres dispositions.

Les fixations mécaniques ne sont pas admises :

- sur plancher comportant des corps creux ;
- sur dalle mince en béton précontraint ;
- sur plancher comportant une distribution électrique noyée (planchers chauffants) ;

NOTE Les alimentations électriques ponctuelles ne sont pas exclues.

- sur locaux à très forte hygrométrie ;
- sur les formes de pente rapportées.

6.4.3.1.2.2 Liège

La fixation se fait par collage à l'EAC.

6.4.3.1.3 Cas particulier de la mise en œuvre des panneaux isolants sur toitures de pente supérieure à 100 %

Les toitures sur locaux à très forte hygrométrie ne sont pas visées par le présent article.

Les panneaux isolants sont fixés mécaniquement, ou par collage à bain d'EAC si leur Document d'Application le prévoit, selon les dispositions du paragraphe 6.4.3.1.2.1.

De plus, des butées en matériau conforme à l'article 4 sont disposées perpendiculairement à la ligne de plus grande pente, l'écartement des lignes de butées n'excédant pas 5 m. Leur fixation à l'élément porteur se fait par système de chevilles et rondelles conformes à l'article 4.

NOTE Ces butées peuvent recevoir la fixation du haut des lés d'étanchéité et, pour les butées en bois situées en rive, la fixation des bandes de rives insérées.

6.4.3.1.4 Cas particulier de la mise en œuvre des panneaux isolants sur toitures courbes

Le mode de liaison et les limites d'emploi éventuelles sont définis dans le Document d'Application.

La largeur L du panneau devant suivre la courbure doit être limitée selon la formule : $L \leq \sqrt{aR}$

L = largeur en m

R = rayon de courbure en m

a = coefficient dépendant du mode de fixation de l'isolant :

- pour une fixation à l'EAC (pente ≤ 40 %) a = 1/100
- pour des fixations mécaniques seules a = 1/50
- pour une pose à bain d'EAC a = 1/100.

La largeur L peut être obtenue :

- soit en découpant les panneaux en bandes ;
- soit en réalisant des saignées sur une partie de l'épaisseur des panneaux (L est alors la distance entre saignées).

6.4.3.2 Isolation inversée

La pente maximale est de 5 %.

Les panneaux isolants sont posés en un seul lit, libres, à joints serrés, décalés dans un seul sens (voir fig.5), et en respectant le recouvrement des feuillures alternées.

NOTE Les tolérances dimensionnelles des panneaux et la précision des découpes peuvent entraîner un léger jeu aux jonctions.

Ils sont mis en œuvre sur le revêtement d'étanchéité :

- directement dans le cas d'un revêtement asphalte ou bicouche bitume SBS avec autoprotection minérale ;
- sur couche de désolidarisation en matériau conforme à l'article 4 dans le cas d'un revêtement bicouche bitume SBS sans autoprotection. Cette couche est posée à recouvrement de 0,10 m environ.

6.5 Revêtement d'étanchéité

6.5.1 Généralités sur les revêtements d'étanchéité

Les revêtements d'étanchéité visés par le présent document sont les suivants :

- asphalte ;
- système bicouche à base de bitume modifié par élastomère SBS, communément appelé «bicouche bitume SBS».

Les matériaux constitutifs de l'asphalte sont conformes à l'article 4.

Les feuilles et les matériaux constituant les bicouches bitume SBS sont conformes à l'article 4.

En ce qui concerne les systèmes bicouches bitume SBS, on se réfère dans le présent document à la performance I (indentation) du classement F.I.T figurant dans leur Document d'Application.

NOTE Ce classement permet de faire un choix qualitatif du système d'étanchéité adapté à un emploi déterminé, en se basant sur les critères de comportement de ce système vis à vis des sollicitations extérieures. Il est actuellement défini dans les cahiers 2358 et 2433 des «Cahiers du CSTB».

Dans la suite du document les revêtements sont décrits à partir de la couche en contact avec le support.

6.5.2 Systèmes de pose et types de revêtements

6.5.2.1 Systèmes de pose de revêtements

La liaison du revêtement à son support est conforme au tableau n° 4.

Tableau 4 — Liaison du revêtement d'étanchéité au support

Support du revêtement d'étanchéité	Protection	Revêtement d'étanchéité	
		Asphalte	Bicouche bitume SBS
Maçonnerie	Lourde	Indépendance	Indépendance ou adhérence ¹⁾
	Jardin	Indépendance	Indépendance ou adhérence ¹⁾
	Autoprotection	Indépendance	Semi-indépendance
Panneaux isolants	Lourde	Indépendance	Indépendance ou adhérence ²⁾
	Jardin	Indépendance	Indépendance ou adhérence ²⁾
	Autoprotection		Adhérence ²⁾ ou semi-indépendance ³⁾
Rampes en maçonnerie	Lourde	Non visé	Adhérence
	Autoprotection ⁴⁾	Semi-indépendance	

1) L'adhérence est interdite sur plancher de type A avec bac collaborant et sur plancher de type D même avec dalle de compression.

2) Sur panneaux isolants à base de liège et sur ceux dont le Document d'Application vise cet emploi.

3) Sur panneaux isolants dont le Document d'Application vise cet emploi.

4) Avec asphalte gravillonné uniquement.

6.5.2.2 Types de revêtement

Le type de revêtement pouvant être associé à une toiture de destination donnée est indiqué dans le tableau 5.

Tableau 5 — Types de revêtement d'étanchéité en fonction de la destination de la toiture

NOTE Ce tableau est destiné à faciliter la recherche des paragraphes donnant la composition du revêtement en fonction de la destination de la toiture. Il ne précise pas toutes les conditions qui autorisent les associations possibles. Il convient donc de se reporter à ces paragraphes pour le choix définitif du revêtement.

Destination de la toiture		Revêtement d'étanchéité			
		Asphalte		Bicouche bitume SBS	
		Autoprotégé apparent	Sous protection lourde	Autoprotégé apparent	Sous protection lourde
Inaccessible	Parties courantes	5 + 15 (voir 6.5.4.1)	5 + 15 (voir 6.5.4.1)	Revêtement adhérent (voir 6.5.4.2.2.2) Revêtement semi-indépendant (voir 6.5.4.2.3)	Revêtement indépendant (voir 6.5.4.2.1) Revêtement adhérent (voir 6.5.4.2.2.1)
	Chemin ou aire de circulation		5 + 15 (voir 6.5.4.1)	Revêtement adhérent + feuille rapportée autoprotégée (voir 6.5.4.2.2.2) Revêtement semi-indépendant + feuille rapportée autoprotégée (voir 6.5.4.2.3)	Revêtement indépendant (voir 6.5.4.2.1) Revêtement adhérent (voir 6.5.4.2.2.1)
Technique ou à zones techniques			5 + 15 (voir 6.5.5.1.3.1) 5 + 20 (voir 6.5.5.1.3.2)	Revêtement adhérent (voir 6.5.5.2.2.2) Revêtement semi-indépendant (voir 6.5.5.2.3)	Revêtement indépendant (voir 6.5.5.2.1) Revêtement adhérent (voir 6.5.5.2.2.1)
Accessible aux piétons		15 + 25 (voir 6.5.6.1)	5 + 15 (voir 6.5.6.1) 5 + 15 + 20 (voir 6.5.6.1) 15 + 25 (voir 6.5.6.1)		Revêtement indépendant (voir 6.5.6.2.1) Revêtement adhérent (voir 6.5.6.2.2)
Accessible aux véhicules		15 + 25 (voir 6.5.7.1)	5 + 15 (voir 6.5.7.1) 15 + 25 (voir 6.5.7.1)		Revêtement indépendant (voir 6.5.7.2.1) Revêtement adhérent (voir 6.5.7.2.2)
Jardin		5 + 15 + 20 (voir 6.5.8.1) 5 + 20 (voir 6.5.8.1) 15 + 25 (voir 6.5.8.1)		Revêtement indépendant (voir 6.5.8.2.1) Revêtement adhérent (voir 6.5.8.2.2)	
Rampes		25 + 25 (voir 6.5.9.1)			Revêtement adhérent (voir 6.5.9.2)

6.5.3 Dispositions générales concernant la pose

6.5.3.1 Couches d'indépendance

Elles sont définies à l'article 4.

Le recouvrement entre lés de la couche d'indépendance est de 0,10 m environ.

6.5.3.2 Couches de semi-indépendance

Elles sont définies à l'article 4.

6.5.3.2.1 Écran VV 50

Le recouvrement entre lés de la couche de semi-indépendance est de 0,10 m environ. En périphérie de la terrasse et autour des émergences, l'écran est interrompu à environ 0,50 m des reliefs.

6.5.3.2.2 Écran perforé

Le recouvrement entre lés de la couche de semi-indépendance est facultatif.

En périphérie de la terrasse et autour des émergences, l'écran est :

- soit interrompu à 0,50 m environ des reliefs ;
- soit collé à l'EAC sur 0,50 m environ (pour l'écran adapté au collage) ;
- soit soudé en plein au chalumeau sur 0,50 m environ (pour l'écran adapté au soudage).

6.5.3.2.3 Couche de semi-indépendance pour asphalte

Le recouvrement entre lés de la couche de semi-indépendance est de 0,10 m environ.

6.5.3.3 Colle à froid pour semi-indépendance

Elle est définie à l'article 4.

La mise en œuvre de cette colle est définie dans le Document d'Application du revêtement d'étanchéité.

6.5.3.4 Écran thermique

Il est défini à l'article 4.

NOTE Le Document d'Application de l'isolant et/ou du revêtement d'étanchéité peut imposer l'utilisation d'un écran thermique sur toute la surface sur panneaux isolants non porteurs sensibles à la température d'utilisation du bitume ou sensibles à la flamme.

Cet écran est disposé librement sur ou sous la couche d'indépendance en sous-face du revêtement d'étanchéité. La largeur de recouvrement des éléments de cet écran est de 0,10 m.

6.5.3.5 Revêtements asphalte

Les joints de reprise des couches successives d'asphalte doivent être décalés d'au moins 0,10 m les uns par rapport aux autres.

6.5.3.6 Revêtements bicouches bitume SBS

6.5.3.6.1 Généralités

Les feuilles d'étanchéité constituant une même couche doivent être posées à recouvrement de 0,06 m minimum.

On distingue deux modes de pose :

- la pose à lits parallèles (les joints des deux couches successives ne doivent pas se superposer mais être décalés) ;
- la pose à lits croisés.

6.5.3.6.2 *Systèmes avec EAC (repérés C1, C2.. dans les tableaux ci-après)*

Les feuilles d'étanchéité sont collées à l'EAC ou soudées en plein sur EAC. Pour la première couche des revêtements indépendants, ou semi-indépendants par EAC ou colle à froid, seuls les recouvrements sont collés à l'EAC, ou soudés dans le cas de feuilles d'épaisseur $\geq 2,5$ mm.

Les faces des feuilles d'étanchéité présentant un film plastique ne doivent pas être collées à l'EAC sauf si ce film est prévu pour cet usage.

NOTE Cette particularité est précisée dans le Document d'Application.

Les systèmes avec EAC doivent satisfaire aux exigences du tableau 6.

Tableau 6 — Systèmes avec EAC

Systèmes	Composition	Caractéristiques		
		Classement I	Épaisseur minimale de la couche inférieure (mm)	Épaisseur minimale de la couche supérieure (mm)
(C1)	<ul style="list-style-type: none"> Écran VV 100 Couche inférieure 	I3	2,5 si armature VV 2,0 si armature R3	2,5 si armature VV 2,0 si armature R3
(C2)	<ul style="list-style-type: none"> EAC Couche supérieure 	I4	2,5 si armature VV 2,0 si armature R4	2,5 si armature VV 2,0 si armature R4
(C3)	<ul style="list-style-type: none"> EAC Couche inférieure 	I3	2,5 si armature VV 2,0 si armature R3	2,5 si armature VV 2,0 si armature R3
(C4)	<ul style="list-style-type: none"> EAC Couche supérieure 	I4	2,5 si armature VV 2,0 si armature R4	2,5 si armature VV 2,0 si armature R4
(C5)	<ul style="list-style-type: none"> EAC 	I2	2,5	2,0
(C6)	<ul style="list-style-type: none"> Couche inférieure EAC 	I3	2,5 si armature VV 2,0 si armature R3	2,0
(C7)	<ul style="list-style-type: none"> Couche supérieure avec autoprotection minérale 	I4	2,5 si armature VV 2,0 si armature R4	2,0
(C8)	<ul style="list-style-type: none"> Écran VV 100 Couche inférieure EAC Couche supérieure 	I5		
(C9)	<ul style="list-style-type: none"> EIF EAC Couche inférieure EAC Couche supérieure 	I5		
(C10)	<ul style="list-style-type: none"> EAC Couche inférieure EAC Couche supérieure 	I5		

6.5.3.6.3 Systèmes sans EAC (repérés S1, S2... dans les tableaux ci-après)

Les feuilles d'étanchéité sont soudées en plein.

Une au moins des faces en regard des couches supérieures et inférieures doit comporter un film thermofusible.

Pour la première couche des revêtements indépendants, ou semi-indépendants par colle à froid, seuls les recouvrements sont soudés.

Les systèmes sans EAC doivent satisfaire aux exigences du tableau 7.

Tableau 7 — Systèmes sans EAC

Systèmes	Composition	Caractéristiques			
		Classement I	Épaisseur minimale de la couche inférieure (mm)	Épaisseur minimale de la couche supérieure (mm)	Épaisseur totale minimale du revêtement (mm)
(S1)	• Écran VV 100	I3	2,5	2,0	5,0
(S2)	• Couche inférieure • Couche supérieure	I4	2,5	2,0	5,0
(S3)	• Couche inférieure	I3	2,5	2,0	5,0
(S4)	• Couche supérieure	I4	2,5	2,0	5,0
(S5)	• Couche inférieure	I2	2,5	2,0	5,0
(S6)	• Couche supérieure avec autoprotection minérale	I3	2,5	2,0	5,0
(S7)		I4	2,5	2,0	5,0
(S8)	• Écran VV 100 • Couche inférieure • Couche supérieure	I5			
(S9)	• EIF • Couche inférieure • Couche supérieure	I5			
(S10)	• Couche inférieure • Couche supérieure	I5			
(S11)	• EIF • Couche inférieure • Couche supérieure	I5 ¹⁾	2,5	2,5	

1) Armature R4 dans chaque couche.

6.5.4 Composition des revêtements sur toitures inaccessibles

Les revêtements appliqués en partie courante et dans les noues sont identiques.

Dans le cas particulier de la couverture d'édicules en béton armé, sans isolation thermique et sans acrotère, de surface inférieure à 20 m², les revêtements d'étanchéité peuvent être réalisés selon les dispositions du paragraphe 6.5.4.3.

6.5.4.1 Asphalte

Chaque qualité d'asphalte est définie à l'article 4.

6.5.4.1.1 *Limitation d'emploi en fonction de la pente*

Ce revêtement ne peut être appliqué que sur un support de pente au plus égale à 3 %.

6.5.4.1.2 *Couche d'indépendance*

- Sur support en maçonnerie : une feuille de papier entre-deux sans fil ;
- Sur panneau isolant non porteur : une double couche de papier kraft ou une feuille de papier entre-deux sans fil (EdsF).

6.5.4.1.3 *Composition du revêtement 5 + 15*

Le revêtement comprend :

- la couche d'indépendance ;
- 1 couche d'asphalte coulé pur étanchéité AP1 de 5 mm d'épaisseur ;
- 1 couche d'asphalte sablé étanchéité AS1 de 15 mm d'épaisseur, de teinte naturelle ou éventuellement teinté dans la masse.

Masse totale au m² : 45 kg environ.

Le revêtement nécessite une protection lourde dans les cas suivants :

- sur panneaux isolants : voir 6.6.3.1.2.1 ;
- dans les régions à forte opposition de température indiquées dans le tableau 8 ci-après : voir 6.6.3.1.2.1 ;
- sur chemins ou aires de circulation : voir 6.6.3.1.2.2.

Tableau 8 — Liste des départements où la protection lourde du revêtement asphalte 5 + 15 est obligatoire

	> 500 m	< 500 m		> 500 m	< 500 m
Ain	+	+	Loire	+	+
Allier	+	+	Loire (Haute)	+	+
Alpes-de-Haute-Provence	+	+	Lot	+	
Alpes (Hautes)	+	+	Lozère	+	+
Alpes-Maritimes	+		Meurthe-et-Moselle	+	
Ardèche	+		Meuse	+	+
Ariège	+		Moselle	+	
Aude	+		Nièvre	+	
Aveyron	+		Puy de Dôme	+	+
Belfort (Terr. de)	+	+	Pyrénées-Atlantiques	+	
Cantal	+	+	Pyrénées (Hautes)	+	
Corrèze	+	+	Pyrénées-Orientales	+	
Corse	+		Rhin (Bas)	+	
Côte d'Or	+	+	Rhin (Haut)	+	
Creuse	+	+	Rhône	+	+
Doubs	+	+	Saône (Haute)	+	+
Drôme	+	+	Saône et Loire	+	+
Gard	+		Savoie	+	+
Garonne (Haute)	+		Savoie (Haute)	+	+
Hérault	+		Tarn	+	
Isère	+	+	Vienne (Haute)	+	+
Jura	+	+	Vosges	+	+

6.5.4.2 Revêtements bicouches bitume SBS

Chaque feuille est définie à l'article 4.

Les systèmes sont définis au paragraphe 6.5.3.6.

6.5.4.2.1 En système indépendant

Ce revêtement, de pente $\leq 5\%$, reçoit obligatoirement une protection lourde. Il est mis en œuvre directement sur l'élément porteur ou sur des panneaux isolants.

6.5.4.2.1.1 Couche d'indépendance

Elle est constituée d'un écran voile de verre (écran VV 100).

6.5.4.2.1.2 Écran thermique

Le Document d'Application de l'isolant et/ou du revêtement précise si le revêtement doit être complété par un écran thermique suivant les dispositions du paragraphe 6.5.3.4.

6.5.4.2.1.3 Composition du revêtement (voir tableau 9)

**Tableau 9 — Toitures-terrasses inaccessibles —
Composition des revêtements bicouches bitume SBS
en système indépendant sous protection lourde**

Terrasses inaccessibles y compris chemins ou aires de circulation	Revêtements indépendants sous protection lourde	
	Systèmes avec EAC (voir tableau 6)	Systèmes sans EAC (voir tableau 7)
Cas général	(C1)	(S1)
Cas particulier du support constitué de panneaux de laine minérale	(C2)	(S2)
Cas particulier du support constitué de panneaux de polystyrène expansé	(C2) avec écran thermique ¹⁾	(S2) avec écran thermique ¹⁾
1) L'écran thermique est déroulé sur ou sous l'écran VV100 du système.		

6.5.4.2.2 En système adhérent

Ces revêtements ne peuvent être mis en œuvre que sur panneaux isolants ou sur maçonnerie dans le cas de toiture avec isolation inversée.

Dans le cas de mise en œuvre de revêtement avec EAC, les panneaux isolants ne doivent pas comporter de surfaçage par film plastique.

Dans le cas de mise en œuvre de revêtement sans EAC, les panneaux isolants sont aptes à recevoir des revêtements soudés. À défaut, les panneaux courants admettant l'adhérence à chaud sont surfacés par EAC avant soudage.

6.5.4.2.2.1 Revêtement sous protection lourde (voir tableau 10)

Ce revêtement ne peut être appliqué que sur support de pente au plus égale à 5 %.

**Tableau 10 — Toitures-terrasses inaccessibles —
Composition des revêtements bicouches bitume SBS
en système adhérent sous protection lourde**

Terrasses inaccessibles y compris chemins ou aires de circulation	Revêtements adhérents sous protection lourde	
	Systèmes avec EAC (voir tableau 6)	Systèmes sans EAC (voir tableau 7)
Cas général	(C3)	(S3)
Cas particulier du support constitué de panneaux de laine minérale	(C4)	(S4)

6.5.4.2.2.2 Revêtements autoprotégés apparents (voir tableau 11)

Dans le cas des toitures de pente supérieure à 20 % (système avec EAC) ou à 40 % (systèmes sans EAC), les dispositions particulières de fixation en tête des lés prévues au paragraphe 6.5.4.4 sont applicables.

**Tableau 11 — Toitures-terrasses inaccessibles —
Composition des revêtements bicouches bitume SBS
en système adhérent autoprotégé apparent.**

Terrasses inaccessibles	Revêtements adhérents autoprotégés	
	Systèmes avec EAC (voir tableau 6)	Systèmes sans EAC (voir tableau 7)
Cas général	(C6) ¹⁾	(S6) ²⁾
Chemins et aires de circulation (pente ≤ 50 %)	(C6) ¹⁾ + feuille avec autoprotection minérale ³⁾	(S6) ²⁾ + feuille avec autoprotection minérale ³⁾
<p>1) Non admis dans le cas de pente > 5 % sur isolant thermique de résistance thermique > 2m² K/W</p> <p>2) Si le support est surfacé par EAC avant soudage de la couche inférieure se reporter au ¹⁾.</p> <p>3) La feuille destinée à cet usage conforme à l'article 4, à base de bitume modifié par élastomère SBS avec armature R4, de couleur différente de celle des parties courantes, est appliquée par soudage.</p>		

6.5.4.2.3 En système semi-indépendant

Ce système, autoprotégé apparent, peut être mis en œuvre sur maçonnerie ou sur panneau isolant dont le Document d'Application vise cet emploi (voir tableau 12).

Dans le cas de toiture en pente supérieure à 20 % (système avec EAC) ou à 40 % (système sans EAC), les dispositions particulières de fixation en tête des lés prévues au paragraphe 6.5.4.4 sont applicables.

**Tableau 12 — Toitures-terrasses inaccessibles —
Composition des revêtements bicouches bitume SBS semi-indépendants autoprotégés**

Terrasses inaccessibles	Revêtements autoprotégés apparents semi-indépendants	
	Systèmes avec EAC (voir tableau 6)	Systèmes sans EAC (voir tableau 7)
Support en maçonnerie	(C5) ¹⁾	(S5) ²⁾
Support composé de panneaux isolants	(C6) ³⁾	
Chemins et aires de circulation (pente ≤ 50 %) support en maçonnerie	(C5) ¹⁾ + feuille avec autoprotection minérale ⁴⁾	(S5) ²⁾ + feuille avec autoprotection minérale ⁴⁾
Chemins et aires de circulation (pente ≤ 50 %) support composé de panneaux isolants	(C6) ³⁾ + feuille avec autoprotection minérale ⁴⁾	

1) La couche inférieure du revêtement (C5) est :

— soit collée à l'EAC sur le support préalablement imprégné d'un EIF en interposant un écran adapté au collage, mis en œuvre conformément au paragraphe 6.5.3.2.2 ;

— soit collée par colle à froid si pente ≤ 20 %, mise en œuvre conformément au paragraphe 6.5.3.3.

2) La couche inférieure du revêtement (S5) est :

— soit soudée en plein au chalumeau sur le support préalablement imprégné d'un EIF en interposant un écran perforé adapté au soudage, mis en œuvre conformément au paragraphe 6.5.3.2.2 ;

— soit collée par colle à froid si pente ≤ 20 %, mise en œuvre conformément au paragraphe 6.5.3.3.

3) La couche inférieure est :

— soit collée au travers de l'écran de semi-indépendance (écran VV 50) par plots d'EAC de diamètre 0,20 m environ, déposés au centre des panneaux isolants de dimensions maximales 0,60 × 0,70 m, la pente est au plus égale à 5 %.

— soit collée à l'EAC en interposant un écran perforé adapté au collage mis en œuvre conformément au paragraphe 6.5.3.2.2 ; la pente est au plus égale à 5 % dans le cas où la résistance thermique de l'isolant est supérieure à 2 m²K/W.

4) La feuille destinée à cet usage conforme à l'article 4, à base de bitume modifié par élastomère SBS avec armature R4, de couleur différente de celle des parties courantes, est appliquée par soudage.

6.5.4.3 Cas particulier de la couverture d'édicules en béton armé, sans isolation thermique et sans acrotère, de surface inférieure à 20 m², et de dimension maximale 6 m mesurée en diagonale

Les revêtements d'étanchéité sont :

— conformes aux prescriptions des paragraphes 6.5.4.1 ou 6.5.4.2 ;

— ou de type particulier suivant :

1^{er} type : asphalte (pente maximale 3 %).

Le revêtement d'étanchéité asphalte sera du type courant 5 + 15, tel que prévu au paragraphe 6.5.4.1, sans protection rapportée.

2^e type : bicouche bitume SBS

Le revêtement (S5) (voir 6.5.3.6.3) est soudé en plein après application d'une couche d'EIF sur le support.

6.5.4.4 Dispositions particulières pour les toitures de forte pente

6.5.4.4.1 Généralités

Des fixations mécaniques en tête des lés d'étanchéité sont à mettre en œuvre dans les cas suivants :

— si la pente est > 20 % pour les systèmes avec EAC ou pour les systèmes sans EAC dont la couche inférieure est soudée sur un isolant surfacé à l'EAC ;

— si la pente est > 40 % pour les autres systèmes sans EAC

Le haut des lés de la dernière couche du revêtement d'étanchéité est fixé avec interposition de plaquettes de 0,04 m de diamètre à raison d'une fixation tous les 0,20 m.

Le haut des lés d'étanchéité dépasse l'axe des fixations d'au moins 0,05 m. Le lé supérieur recouvre les fixations avec un minimum de 0,06 m au-delà du bord inférieur de la plaquette.

Dans le cas de pente supérieure à 100 % et quel que soit le support, soit le revêtement comporte une armature polyester ou composite, soit la longueur des lés de la couche autoprotégée est limitée à 5 m.

6.5.4.4.2 *Sur support en maçonnerie*

La fixation se fait par plaquettes et système de chevilles conformes à l'article 4.

6.5.4.4.3 *Sur support en panneaux isolants*

La fixation est réalisée soit sur des butées, soit directement à travers le panneau isolant :

- sur butée en bois : La fixation se fait par clous ou vis avec plaquettes de diamètre 0,04 m.
- sur butée en tôle d'acier galvanisée : La fixation se fait par vis autoperceuses ou rivets à expansion avec plaquettes de diamètre 0,04 m.
- fixation directe à travers le panneau isolant : Elle se fait uniquement par plaquette de diamètre 0,04 m et système de chevilles.

6.5.5 Composition des revêtements sur toitures terrasses techniques ou sur zones techniques

Les revêtements appliqués en parties courantes et en noues sont identiques.

6.5.5.1 *Asphalte*

Chaque qualité d'asphalte est définie à l'article 4.

6.5.5.1.1 *Limitation d'emploi en fonction de la pente*

Ce revêtement ne peut être appliqué que sur un support de pente au plus égale à 3 %.

6.5.5.1.2 *Couche d'indépendance*

- sur support en maçonnerie : une feuille de papier entre deux sans fil ;
- sur panneau isolant non porteur : une double couche de papier kraft ou une feuille de papier entre-deux sans fil (EdsF).

6.5.5.1.3 *Composition du revêtement*

Le revêtement est mis en œuvre :

- soit directement sur l'élément porteur ;
- soit sur un isolant thermique compatible avec l'asphalte.

6.5.5.1.3.1 Revêtement 5 + 15

Le revêtement asphalte comprend :

- 1 couche d'indépendance ;
- 1 couche d'asphalte coulé pur, étanchéité AP1 de 5 mm d'épaisseur ;
- 1 couche d'asphalte coulé sablé, étanchéité AS1 de 15 mm d'épaisseur, de teinte naturelle.

Masse totale au m² : 45 kg environ.

Le revêtement nécessite une protection complémentaire (voir tableau 27 paragraphe 6.6.2.1).

6.5.5.1.3.2 Revêtement 5 + 20

Le revêtement asphalte comprend :

- 1 couche d'indépendance ;
- 1 couche d'asphalte coulé pur étanchéité AP5, de 5 mm d'épaisseur ;
- 1 couche d'asphalte coulé gravillonné étanchéité AG5 de 20 mm d'épaisseur.

Masse totale au m² : 55 kg environ.

Le revêtement nécessite une protection complémentaire (voir tableau 27 paragraphe 6.6.2.1).

6.5.5.2 Revêtements bicouches bitume SBS

Les systèmes sont définis au paragraphe 6.5.3.6.

6.5.5.2.1 En système indépendant

Ce revêtement, de pente ≤ 5 %, reçoit obligatoirement une protection lourde.

Il est mis en œuvre directement sur l'élément porteur ou sur des panneaux isolants.

6.5.5.2.1.1 Couche d'indépendance

Elle est constituée d'un écran voile de verre (écran VV 100).

6.5.5.2.1.2 Écran thermique

Le Document d'Application de l'isolant et/ou du revêtement précise si le revêtement doit être complété par un écran thermique suivant les dispositions du paragraphe 6.5.3.4.

6.5.5.2.1.3 Composition du revêtement (voir tableau 13)

**Tableau 13 — Toitures-terrasses techniques ou à zones techniques —
Composition des revêtements bicouches bitume SBS
en système indépendant sous protection lourde**

Terrasses techniques	Revêtements indépendants sous protection lourde	
	Systèmes avec EAC (voir tableau 6)	Systèmes sans EAC (voir tableau 7)
Cas courant	(C2)	(S2)
Cas particulier de l'isolation inversée	(C1)	(S1)
Cas particulier de support constitué de panneaux de polystyrène expansé	(C2) avec écran thermique ¹⁾	(S2) avec écran thermique ¹⁾
1) L'écran thermique est déroulé sur ou sous l'écran VV 100 du système.		

6.5.5.2.2 En système adhérent

Ces revêtements ne peuvent être mis en œuvre que sur panneaux isolants et sur maçonnerie dans le cas d'isolation inversée.

Dans le cas de mise en œuvre de revêtement avec EAC, les panneaux isolants ne doivent pas comporter de surfaçage par film plastique.

Dans le cas de mise en œuvre de revêtement sans EAC, les panneaux isolants sont aptes à recevoir des revêtements soudés. A défaut, les panneaux courants admettant l'adhérence à chaud sont surfacés par EAC avant soudage.

6.5.5.2.2.1 Revêtements sous protection lourde (voir tableau 14)

**Tableau 14 — Toitures-terrasses techniques ou à zones techniques —
Composition des revêtements bicouches bitume SBS
en système adhérent sous protection lourde**

Terrasses techniques	Revêtements sous protection lourde	
	Systèmes avec EAC (voir tableau 6)	Systèmes sans EAC (voir tableau 7)
Support constitué de panneaux isolants	(C4)	(S4)
Support maçonnerie avec isolation inversée	(C3)	(S3)

6.5.5.2.2.2 Revêtements autoprotégés apparents (voir tableau 15)

**Tableau 15 — Toitures-terrasses techniques ou à zones techniques —
Composition des revêtements bicouches bitume SBS
en système adhérent autoprotégé apparent**

Terrasses techniques	Revêtements adhérents autoprotégés	
	Systèmes avec EAC (voir tableau 6)	Systèmes sans EAC (voir tableau 7)
Support constitué de panneaux isolants	(C7)	(S7)

Les revêtements peuvent également être conformes à ceux prévus pour les chemins et aires de circulation (voir 6.5.4.2.2.2).

6.5.5.2.3 *En système semi-indépendant*

Ce système, autoprotégé apparent, peut être mis en œuvre sur maçonnerie ou sur panneaux isolants dont le Document d'Application vise cette application (voir tableau 16).

**Tableau 16 — Toitures-terrasses techniques ou à zones techniques —
Composition des revêtements bicouches bitume SBS
en système semi-indépendant**

Terrasses techniques	Revêtements autoprotégés semi-indépendants	
	Systèmes avec EAC (voir tableau 6)	Systèmes sans EAC (voir tableau 7)
Support en maçonnerie	(C7) ¹⁾	(S7) ²⁾
Support constitué de panneaux isolants	(C7) ³⁾	

1) La couche inférieure du revêtement (C7) est :

— soit collée à l'EAC sur le support préalablement imprégné d'un EIF en interposant un écran perforé adapté au collage, mis en œuvre conformément au paragraphe 6.5.3.2.2 ;

— soit collée par colle à froid, mise en œuvre conformément au paragraphe 6.5.3.3.

2) La couche inférieure du revêtement (S7) est :

— soit soudée en plein au chalumeau sur le support préalablement imprégné d'un EIF en interposant un écran perforé adapté au soudage, mis en œuvre conformément au paragraphe 6.5.3.2.2 ;

— soit collée par colle à froid, mise en œuvre conformément au paragraphe 6.5.3.3.

3) La couche inférieure du revêtement (C7) est :

— soit collée au travers de l'écran de semi-indépendance (écran VV 50) par plots d'EAC de diamètre 0,20 m environ déposés au centre des panneaux isolants de dimensions maximales 0,6 × 0,7 m ;

— soit collée à l'EAC en interposant un écran perforé adapté au collage mis en œuvre conformément au paragraphe 6.5.3.2.2

Les revêtements peuvent également être conformes à ceux prévus pour les chemins et aires de circulation (voir 6.5.4.2.3).

6.5.6 Composition des revêtements sur toitures-terrasses accessibles aux piétons

Les revêtements appliqués en noues sont identiques à ceux des parties courantes.

6.5.6.1 Asphalte

Chaque qualité d'asphalte est définie à l'article 4.

6.5.6.1.1 Limitation d'emploi en fonction de la pente

Ce revêtement ne peut être appliqué que sur un support de pente au plus égale à 3 %.

6.5.6.1.2 Couche d'indépendance

- Sur support en maçonnerie : une feuille de papier entre-deux sans fil ;
- Sur panneau isolant non porteur : une double couche de papier kraft ou une feuille de papier entre-deux sans fil (EdsF).

6.5.6.1.3 Composition des revêtements (Voir tableau 17)

Le revêtement est mis en œuvre :

- soit directement sur l'élément porteur ;
- soit sur un isolant thermique compatible avec l'asphalte.

**Tableau 17 — Toitures-terrasses accessibles aux piétons —
Composition des revêtements asphalte**

Terrasses accessibles aux piétons	Revêtements		
	5 + 15	5 + 15 + 20	15 + 25
Support en maçonnerie	— couche d'indépendance — asphalte pur AP2 5 mm — asphalte sablé AS2 15 mm	— couche d'indépendance — asphalte pur AP2 5 mm — asphalte sablé AS2 15 mm — double kraft ou EdsF — asphalte gravillonné AG2 20 mm	— couche d'indépendance — asphalte sablé AS2 15 mm — grille de verre — asphalte gravillonné AG2 25 mm
	Masse totale au m ² : 45 kg env. ¹⁾	Masse totale au m ² : 90 kg env. ²⁾	Masse totale au m ² : 78 kg env. ³⁾
Support en panneaux isolants	— couche d'indépendance — asphalte sur AP2 5 mm — asphalte sablé AS2 15 mm	— couche d'indépendance — asphalte pur AP2 5 mm — asphalte sablé AS2 15 mm — double kraft ou EdsF — asphalte gravillonné AG2 20 mm	— couche d'indépendance — asphalte sablé AS2 15 mm — grille de verre — asphalte gravillonné AG2 25 mm
	Masse totale au m ² : 45 kg env. ¹⁾	Masse totale au m ² : 90 kg env. ²⁾	Masse totale au m ² : 78 kg env. ²⁾

1) Pour terrasse circulée piétons et/ou séjour, avec protection lourde dure définie dans les paragraphes 6.6.3.3.2, 6.6.3.3.4 et 6.6.3.3.5.

2) Pour terrasse circulée piétons et/ou séjour (voir 3.2.3), avec protection complémentaire obligatoire par dalles sur plots.

3) Pour une circulation de piétons ce revêtement est autoprotégé. En cas de séjour (voir 3.2.3) il reçoit des dalles sur plots.

6.5.6.2 Revêtements bicouches bitume SBS

Chaque feuille est définie à l'article 4.

Les systèmes sont définis au paragraphe 6.5.3.6.

Le revêtement reçoit obligatoirement une protection lourde.

Dans le cas où la protection est constituée de dalles sur plots, le revêtement est mis en œuvre :

- soit directement sur l'élément porteur ;
- soit sur un isolant thermique bénéficiant d'un Document d'Application visant cet emploi, dans la limite de pression utile indiquée dans ledit document.

6.5.6.2.1 En système indépendant

Le revêtement est mis en œuvre directement sur l'élément porteur ou sur des panneaux isolants.

6.5.6.2.1.1 Couche d'indépendance

Elle est constituée d'un écran voile de verre (écran VV 100).

6.5.6.2.1.2 Écran thermique

Le Document d'Application de l'isolant et/ou du revêtement précise si le revêtement doit être complété par un écran thermique suivant les dispositions du paragraphe 6.5.3.4.

6.5.6.2.1.3 Composition du revêtement (voir tableau 18)

**Tableau 18 — Toitures-terrasses accessibles aux piétons —
Composition des revêtements bicouches bitume SBS en système indépendant**

Terrasses accessibles aux piétons	Revêtements indépendants	
	Systèmes avec EAC ¹⁾ (voir tableau 6)	Systèmes sans EAC ²⁾ (voir tableau 7)
Cas général	(C2)	(S2)
Cas particulier de l'isolation inversée (voir 3.1.3.4)	(C1)	(S1)
Cas particulier du support constitué de panneaux de polystyrène expansé	(C2) avec écran thermique ³⁾	(S2) avec écran thermique ³⁾
<p>1) Les systèmes avec EAC n'admettent pas une protection par dalles sur plots.</p> <p>2) Dans le cas de protection par dalles sur plots, le revêtement doit faire l'objet d'un Document d'Application visant cet emploi.</p> <p>3) L'écran thermique est déroulé sur ou sous l'écran VV 100 du système.</p>		

6.5.6.2.2 En système adhérent

Ces revêtements ne peuvent être mis en œuvre que sur panneaux isolants ou sur maçonnerie dans le cas d'isolation inversée.

Dans le cas de mise en œuvre de revêtement avec EAC, les panneaux isolants ne doivent pas comporter de surfaçage par film plastique.

Dans le cas de mise en œuvre de revêtement sans EAC, les panneaux isolants sont aptes à recevoir des revêtements soudés. À défaut, les panneaux courants admettant l'adhérence à chaud sont surfacés par EAC avant soudage.

La composition des revêtements est donnée dans le tableau 19.

**Tableau 19 — Toitures-terrasses accessibles aux piétons —
Composition des revêtements bicouches bitume SBS en système adhérent**

Terrasses accessibles aux piétons	Revêtements adhérents	
	Systèmes avec EAC ¹⁾ (voir tableau 6)	Systèmes sans EAC ²⁾ (voir tableau 7)
Support constitué de panneaux isolants	(C4)	(S4)
Support en maçonnerie avec isolation inversée	(C3)	(S3)
1) Les systèmes avec EAC n'admettent pas une protection par dalles sur plots.		
2) Dans le cas de protection par dalles sur plots, le revêtement doit faire l'objet d'un Document d'Application visant cet emploi.		

6.5.7 Composition des revêtements sur toitures-terrasses accessibles aux véhicules

Les revêtements appliqués en noues sont identiques à ceux des parties courantes.

6.5.7.1 *Asphalte*

Chaque qualité d'asphalte est définie à l'article 4.

6.5.7.1.1 *Limitation d'emploi en fonction de la pente*

Ce revêtement ne peut être appliqué que sur un support de pente au plus égale à 3 %.

6.5.7.1.2 *Couche d'indépendance*

— Sur support en maçonnerie : une feuille de papier entre deux sans fil.

— Sur panneau isolant non porteur : une double couche de papier kraft ou une feuille de papier entre deux sans fil (EdsF).

6.5.7.1.3 *Composition des revêtements (voir tableau 20)*

Le revêtement est mis en œuvre :

- soit directement sur l'élément porteur ;
- soit sur un isolant thermique compatible avec l'asphalte.

**Tableau 20 — Toitures-terrasses accessibles aux véhicules —
Composition des revêtements asphalte**

Terrasses accessibles aux véhicules	Revêtements	
	5 + 15	15 + 25
Support en maçonnerie	— couche d'indépendance — asphalte pur AP2 5 mm — asphalte sablé AS2 15 mm	— couche d'indépendance — asphalte sablé AS2 15 mm — grille de verre — asphalte gravillonné AG2 25 mm
	Masse totale au m ² : 45 kg env. ^{2) 3)}	Masse totale au m ² : 78 kg env. ^{1) 3) 4)}
Support en panneaux isolants	— couche d'indépendance — asphalte pur AP2 5 mm — asphalte sablé AS2 15 mm	— couche d'indépendance — asphalte sablé AS2 15 mm — grille de verre — asphalte gravillonné AG2 25 mm
	Masse totale au m ² : 45 kg env. ^{2) 3)}	Masse totale au m ² : 78 kg env. ^{2) 3)}
1) Ce type de revêtement peut éventuellement recevoir un traitement de surface par bouchardage ou gravillonnage ou enduit coloré. Ces enduits colorés ne sont pas visés par la présente norme.		
2) Protection lourde dure, par dallage en béton armé, définie au paragraphe 6.6.3.4.2.		
3) Pour véhicules lourds (essieu > 2 t) protection par dallage en béton armé, définie au paragraphe 6.6.3.5.		
4) Admis sur élément porteur de type D lorsqu'il est complété par une dalle rapportée adhérente en béton armé.		

6.5.7.2 Revêtements bicouches bitume SBS

Chaque feuille est définie à l'article 4.

Les systèmes sont définis au paragraphe 6.5.3.6.

Le revêtement reçoit obligatoirement une protection lourde.

6.5.7.2.1 En système indépendant

Le revêtement est mis en œuvre directement sur l'élément porteur ou sur des panneaux isolants.

6.5.7.2.1.1 Couche d'indépendance

Elle est constituée d'un écran voile de verre (écran VV 100).

6.5.7.2.1.2 Composition du revêtement (voir tableau 21)

**Tableau 21 — Toitures-terrasses accessibles aux véhicules —
Composition des revêtements bicouches bitume SBS en système indépendant**

Terrasses accessibles aux véhicules	Revêtements indépendants	
	Systèmes avec EAC (voir tableau 6)	Systèmes sans EAC (voir tableau 7)
Support constitué de maçonnerie ou isolant thermique	(C2)	(S2)

6.5.7.2.2 En système adhérent

Ces revêtements ne peuvent être mis en œuvre que sur panneaux isolants.

Dans le cas de mise en œuvre de revêtement avec EAC, les panneaux isolants ne doivent pas comporter de surfaçage par film plastique.

Dans le cas de mise en œuvre de revêtement sans EAC, les panneaux isolants sont aptes à recevoir des revêtements soudés. À défaut, les panneaux courants admettant l'adhérence à chaud sont surfacés par EAC avant soudage.

La composition des revêtements est donnée dans le tableau 22.

**Tableau 22 — Toitures-terrasses accessibles aux véhicules —
Composition des revêtements bicouches bitume SBS en système adhérent**

Terrasses accessibles aux véhicules	Revêtements adhérents	
	Systèmes avec EAC (voir tableau 6)	Systèmes sans EAC (voir tableau 7)
Support constitué de panneaux isolants	(C4)	(S4)

6.5.8 Composition des revêtements sur toitures-terrasses jardins

Les revêtements appliqués en noues sont identiques à ceux des parties courantes.

6.5.8.1 Asphalte

Chaque qualité d'asphalte est définie à l'article 4.

6.5.8.1.1 Limitation d'emploi en fonction de la pente

Ce revêtement ne peut être appliqué que sur un support de pente au plus égale à 3 %.

6.5.8.1.2 *Couche d'indépendance*

- Sur support en maçonnerie une feuille de papier entre-deux sans fil.
- Sur panneau isolant non porteur : une double couche de papier kraft ou une feuille de papier entre-deux sans fil (EdsF).

6.5.8.1.3 *Composition des revêtements*

Le revêtement est mis en œuvre :

- soit directement sur l'élément porteur ;
- soit sur isolant thermique compatible avec l'asphalte.

Voir tableau 23.

**Tableau 23 — Toitures-terrasses jardins —
Composition des revêtements asphalte**

Terrasses jardins	Revêtements ¹⁾		
	5 + 15 + 20	5 + 20	15 + 25
Support constitué de maçonnerie ou isolant thermique	— couche d'indépendance — asphalte pur AP1 5 mm — asphalte sablé AS1 15 mm — double kraft ou EdsF — asphalte gravillonné AG1 20 mm	— couche d'indépendance — asphalte pur AP5 5 mm — asphalte gravillonné AG5 20 mm	— couche d'indépendance — asphalte sablé AS2 15 mm — grille de verre — asphalte gravillonné AG2 25 mm
	Masse totale au m ² : 90 kg env.	Masse totale au m ² : 55 kg env.	Masse totale au m ² : 78 kg env.
1) Ces revêtements restent autoprotégés.			

6.5.8.2 *Revêtements bicouches bitume SBS*

Ces revêtements spécifiques pour toiture-terrasse jardin sont composés de deux couches (systèmes bicouches).

Les feuilles composant ces revêtements sont définies à l'article 4.

Les systèmes sont définis au paragraphe 6.5.3.6.

Ces revêtements ne nécessitent pas de protection lourde rapportée préalablement à l'application de la couche drainante.

6.5.8.2.1 *En système indépendant***6.5.8.2.1.1** *Couche d'indépendance*

Elle est constituée d'un écran voile de verre (écran VV 100).

6.5.8.2.1.2 *Composition du revêtement (voir tableau 24)*

**Tableau 24 — Toitures-terrasses jardins —
Composition des revêtements bicouches bitume SBS en système indépendant**

Terrasses jardins	Revêtements indépendants	
	Systèmes avec EAC (voir tableau 6)	Systèmes sans EAC (voir tableau 7)
Support constitué de maçonnerie ou isolant thermique	(C8)	(S8)

6.5.8.2.2 *En système adhérent*

Ces revêtements peuvent être mis en œuvre sur support en maçonnerie ou sur support constitué de panneaux isolants.

Dans le cas de supports en panneaux isolants :

- si la mise en œuvre du revêtement est faite avec EAC, les panneaux isolants ne doivent pas comporter de surfaçage par film plastique ;
- si la mise en œuvre du revêtement est faite sans EAC, les panneaux isolants sont aptes à recevoir des revêtements soudés. A défaut, les panneaux courants admettant l'adhérence à chaud sont surfacés par EAC avant soudage.

La composition des revêtements est donnée dans le tableau 25.

**Tableau 25 — Toitures-terrasses jardins —
Composition des revêtements bicouches bitume SBS en système adhérent**

Terrasses jardins	Revêtements adhérents	
	Systèmes avec EAC (voir tableau 6)	Systèmes sans EAC (voir tableau 7)
Support constitué de maçonnerie	(C9)	(S9)
Support constitué de panneaux isolants	(C10)	(S10)

6.5.9 Composition des revêtements sur rampes

Seuls les supports en maçonnerie de type A ou B sont admis.

6.5.9.1 *Asphalte*

Chaque qualité d'asphalte est définie à l'article 4.

Le revêtement comprend :

- 1 EIF ;
- 1 couche de semi-indépendance définie à l'article 4 ;
- 1 couche d'asphalte gravillonné rampe AG4 de 25 mm d'épaisseur ;
- 1 résille de verre ou une grille de verre définies à l'article 4 ;
- 1 couche d'asphalte gravillonné rampe AG4 de 25 mm d'épaisseur.

Ce revêtement reste autoprotégé.

6.5.9.2 *Revêtements bicouches bitume SBS*

Chaque feuille est définie à l'article 4.

Les systèmes sont définis au paragraphe 6.5.3.6.

Les revêtements reçoivent obligatoirement une protection lourde.

Ils sont mis en œuvre en adhérence.

La composition des revêtements est donnée par le tableau 26.

Tableau 26 — Composition des revêtements bicouches bitume SBS pour étanchéité des rampes

Rampes	Systèmes avec EAC (voir tableau 6)	Systèmes sans EAC (voir tableau 7)
Support en maçonnerie		(S11)

6.6 Protection

Les matériaux utilisés pour la réalisation des protections sont décrits à l'article 4.

NOTE Les dispositifs de protection de l'étanchéité ont pour but de contribuer à préserver le revêtement de l'action des agents atmosphériques susceptibles d'en altérer les qualités dans le temps (par exemple, rayonnement UV) et des dégradations provenant des sollicitations mécaniques (dues par exemple à la circulation, au séjour, etc.).

6.6.1 Généralités

Le choix de la protection fait l'objet du paragraphe 6.6.2.

Sa constitution et sa mise en oeuvre sont décrites au paragraphe 6.6.3 (pour les toitures sans isolation inversée) et au paragraphe 6.6.4 (pour les toitures avec isolation inversée).

Les protections lourdes doivent être exécutées dès que possible et en tout cas dès la fin de l'exécution du revêtement d'étanchéité.

NOTE La circulation du personnel et le stockage de matériels et matériaux étrangers à l'entreprise d'étanchéité sur un revêtement d'étanchéité non protégé en dur sont interdits.

Les protections dures hormis les dalles sur plots doivent être posées sur couche de désolidarisation.

Lorsque prévue, la mise en eau doit être effectuée avant les travaux de protection.

Les protections décrites dans la présente partie de norme ne sont pas destinées à recevoir des scellements (garde-corps par exemple).

6.6.2 Choix de la protection en fonction de la destination de la toiture et de la nature du revêtement d'étanchéité

NOTE Lorsque différentes dispositions sont possibles, les D.P.M précisent la solution choisie (voir P 84-203-2 référence DTU 20.12 — CCS) et les zones concernées.

6.6.2.1 *Cas général* (toiture sans isolation inversée)

Le choix de la protection est indiqué dans le tableau 27.

Tableau 27 — Choix de la protection dans le cas général en fonction de la destination de la toiture terrasse et du revêtement d'étanchéité

Destination		Revêtement d'étanchéité			
		Asphalte		Bicouche bitume SBS	
		Autoprotégé apparent	Sous protection lourde	Autoprotégé apparent	Sous protection lourde
Toitures-terrasses inaccessibles	Parties courantes	Autoprotection du revêtement ¹⁾ (voir 6.6.3.1.1)	Protection meuble (voir 6.6.3.1.2.1)	Autoprotection du revêtement (voir 6.6.3.1.1)	Protection meuble (voir 6.6.3.1.2.1)
	Chemins ou aires de circulation	Dalles ⁴⁾ (voir 6.6.3.1.2.2)	Dalles ⁴⁾ (voir 6.6.3.1.2.2)	Autoprotection de la feuille additionnelle (voir 6.6.3.1.1)	Dalles ⁴⁾ (voir 6.6.3.1.2.2)
Toitures-terrasses techniques ou zones techniques	Cas général		Dalles ⁴⁾ (voir 6.6.3.2.1.3) Dallage en béton armé ⁴⁾ (voir 6.6.3.2.1.4)	Autoprotection du revêtement (voir 6.6.3.2.1.1) Autoprotection de la feuille additionnelle (voir 6.6.3.2.1.2)	Dalles ⁴⁾ (voir 6.6.3.2.1.3) Dallage en béton armé ⁴⁾ (voir 6.6.3.2.1.4)
	Chemin de roulement d'appareils d'entretien des façades		Dallage en béton armé ⁴⁾ (voir 6.6.3.2.2)		Dallage en béton armé ⁴⁾ (voir 6.6.3.2.2)
Toitures-terrasses accessibles aux piétons		Autoprotection du revêtement ²⁾ (voir 6.6.3.3.1)	— Sur asphalte 5+15 : Mortier ou béton ⁴⁾ + revêtement de sol (voir 6.6.3.3.2) Dalles ⁴⁾ (voir 6.6.3.3.4) Pavés ⁴⁾ (voir 6.6.3.3.5) — Sur asphalte 5 + 15+20 et 15+25 : Dalles sur plots (voir 6.6.3.3.3)		Mortier ou béton ⁴⁾ + revêtement de sol (voir 6.6.3.3.2) Dalles sur plots (voir 6.6.3.3.3) Dalles ⁴⁾ (voir 6.6.3.3.4) Pavés ⁴⁾ (voir 6.6.3.3.5)
Toitures-terrasses accessibles aux véhicules	Légers	Autoprotection du revêtement ³⁾ (voir 6.6.3.4.1)	Dallage en béton armé ⁴⁾ (voir 6.6.3.4.2)		Dallage en béton armé ⁴⁾ (voir 6.6.3.4.2)
	Lourds		Dallage en béton armé ⁴⁾ (voir 6.6.3.5)		Dallage en béton armé ⁴⁾ (voir 6.6.3.5)
	Rampes	Autoprotection du revêtement ³⁾ (voir 5.6.3.6.1)			Dallage en béton armé ⁴⁾ (voir 6.6.3.6.2)
Toitures-terrasses jardins		Autoprotection du revêtement (voir 6.6.3.7)		Autoprotection du revêtement (voir 6.6.3.7)	

1) Admis uniquement dans le cas de revêtement mis en œuvre directement sur support en maçonnerie et pour des climats à faibles oppositions de température (voir 6.5.4.1.3).

2) Admis uniquement dans le cas de revêtement mis en œuvre directement sur support en maçonnerie et pour des toitures-terrasses limitées à la circulation (hors séjour).

3) Admis uniquement dans le cas de revêtement mis en œuvre directement sur support en maçonnerie

4) Sur couche de désolidarisation.

6.6.2.2 Cas des toitures avec isolation inversée

Le choix de la protection est indiqué dans le tableau 28.

Tableau 28 — Choix de la protection sur isolation inversée en fonction de la destination de la toiture-terrasse

Destination		Protection
Toitures-terrasses inaccessibles	Parties courantes	Protection meuble (voir 6.6.4.1.1)
	Chemins ou aires de circulation	Dalles ¹⁾ (voir 6.6.4.1.2)
Toitures-terrasses techniques ou zones techniques	Cas général	Dalles ¹⁾ (voir 6.6.4.2.1)
	Chemins de roulement d'appareils d'entretien des façades	Dallage en béton armé ¹⁾ (voir 6.6.4.2.2)
Toitures-terrasses accessibles aux piétons		Dalles ¹⁾ (voir 6.6.4.3.1) Dalles sur plots (voir 6.6.4.3.2)
Toitures-terrasses jardins		Néant (voir 6.6.4.4).
1) Sur couche de désolidarisation		

6.6.3 Constitution et mise en œuvre de la protection dans le cas courant (toiture sans isolation inversée)

6.6.3.1 Protection des toitures inaccessibles et des chemins ou aires de circulation qui peuvent s'y trouver

6.6.3.1.1 Autoprotection du revêtement d'étanchéité

Pour les parties courantes, la protection est assurée par l'autoprotection du revêtement décrit dans l'un des paragraphes suivants :

- 6.5.4.1.3 (asphalte 5 + 15) ; il est rappelé que cette solution n'est admise que si le revêtement est mis en œuvre directement sur support en maçonnerie et pour des climats à faible opposition de température ;
- 6.5.4.2.2.2 (bicouche bitume SBS autoprotégé adhérent) ;
- 6.5.4.2.3 (bicouche bitume SBS autoprotégé semi-indépendant).

Pour les chemins ou aires de circulation, la protection est assurée par l'autoprotection minérale de la feuille additionnelle (cas des bicouches bitume SBS, paragraphes 6.5.4.2.2.2 et 6.5.4.2.3) ou par des dalles en béton sur couche de désolidarisation (cas de l'asphalte, voir 6.6.3.1.2.2).

6.6.3.1.2 Protection lourde

6.6.3.1.2.1 Parties courantes

La protection lourde meuble est constituée par une couche de granulats courants, roulés ou concassés, de 0,04 m d'épaisseur minimale, de granularité comprise entre 0,05 m et une dimension au plus égale au 2/3 de l'épaisseur de la protection.

Dans le cas où le bâtiment est :

- de hauteur supérieure à 28 m en zone 1 tous sites ou zone 2 site normal,
- ou de hauteur supérieure à 20 m en zone 2 site exposé ou zone 3 site normal,
- ou, quelle que soit sa hauteur, en zone 3 site exposé ou zone 4 tous sites,

la protection est complétée, sur 2 m de largeur au pourtour de la toiture-terrasse et des édicules, par des dalles conformes à l'article 4 posées à sec :

- soit directement sur les granulats ;
- soit sur un non tissé synthétique d'au moins 170 g/m².

NOTE La granularité est choisie la plus élevée possible.

6.6.3.1.2.2 Chemins ou aires de circulation

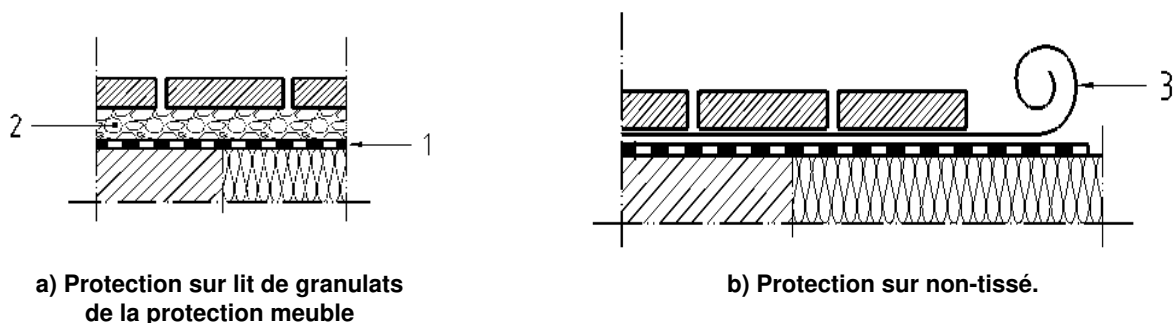
La protection est constituée par des dalles en béton préfabriquées ou en pierre naturelle, posées à sec sur une couche de désolidarisation.

NOTE 1 Une largeur de 0,80 m est généralement admise pour constituer un chemin de circulation.

NOTE 2 Ce type de protection exclut le respect de tolérances précises telles que : planéité, alignement des joints, désaffleurement entre dalles,... Il peut subir des désorganisations qui peuvent être corrigées par un entretien adapté.

La couche de désolidarisation est constituée :

- soit du lit de la protection lourde meuble des parties courantes (voir figure 6a) ;
- soit d'un non-tissé d'au moins 170g/m² (voir figure 6b) posé à recouvrement de 0,10 m environ ;
- soit d'une plaque de polystyrène, posée selon le cas :
 - directement sur le revêtement des parties courantes lorsque celui-ci est en asphalte (voir figure 7a) ;
 - sur un non-tissé d'au moins 170g/m² lorsque le revêtement des parties courantes est un bicouche bitume SBS (voir figure 7b).

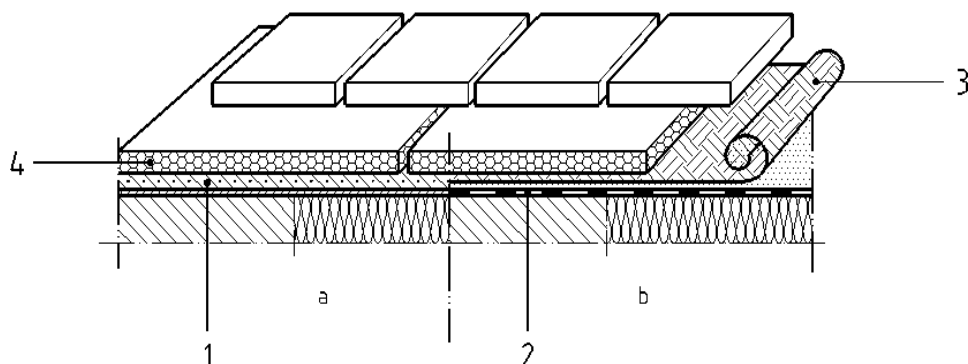


Légende

- 1 Revêtement d'étanchéité
- 2 Granulats
- 3 Non-tissé

Figure 6 — Protection des chemins ou aires de circulation : dalles préfabriquées sur lit de granulats ou non-tissé

NOTE Cette figure représente également l'une des dispositions convenant aux toitures-terrasses techniques.



Légende

- 1 Revêtement asphalte
- 2 Revêtement bicouche SBS
- 3 Non-tissé
- 4 Plaque de polystyrène

Figure 7 — Protection des chemins ou aires de circulations : dalles préfabriquées sur plaque de polystyrène

NOTE Cette figure représente également l'une des dispositions convenant aux toitures-terrasses techniques.

Les dalles sont conformes à l'article 4 et de classe d'appellation S₄ minimum.

6.6.3.2 Protection des toitures-terrasses techniques ou des zones techniques

NOTE Des dispositions spécifiques aux toitures-terrasses techniques sont décrites au paragraphe 9.1.

6.6.3.2.1 Cas général

La protection est assurée par l'une des dispositions ci-après.

6.6.3.2.1.1 Autoprotection du revêtement d'étanchéité bicouche bitume SBS

Voir paragraphe 6.5.5.2.2.2 (revêtement adhérent C7 ou S7) ou paragraphe 6.5.5.2.3 (revêtement semi-indépendant).

6.6.3.2.1.2 Autoprotection minérale de la feuille additionnelle

La feuille additionnelle est celle utilisée pour les chemins ou aires de circulation. Elle est décrite au paragraphe 6.5.4.2.2.2.

6.6.3.2.1.3 Dalles en béton préfabriquées ou en pierre naturelle, posées à sec sur une couche de désolidarisation (voir figure 6 et 7)

— La couche de désolidarisation est constituée :

- soit d'un lit de granulats (voir figure 6a) ;
- soit du lit de la protection meuble des zones voisines inaccessibles avec protection meuble ;
- soit d'un non-tissé d'au moins 170 g/m² posé à recouvrement de 0,10 m environ (voir figure 6b) ;
- soit d'une plaque de polystyrène, posée selon le cas (voir figure 7) :

— directement sur le revêtement lorsque celui-ci est en asphalte ;

— sur un non-tissé lorsque le revêtement est un bicouche bitume SBS.

— Les dalles sont conformes à l'article 4 et de classe d'appellation S4 minimum. Elles sont posées à sec sur la couche de désolidarisation sans joints de fractionnement ; elles sont arrêtées à 0,10 m environ de tous les relevés, l'espace créé étant comblé de gravillons.

NOTE Ce type de protection exclut le respect de tolérances précises telles que : planéité, alignement des joints, désaffleurement entre dalles...

Il peut subir des désorganisations qui peuvent être corrigées par un entretien spécifique.

6.6.3.2.1.4 Dallage en béton armé coulé en place, sur couche de désolidarisation

Ce type de protection est réservé aux cas où une protection dure est recherchée mais où la protection par dalles (voir 6.6.3.2.1.3) ne peut être retenue : par exemple dans le cas d'installation d'équipements lourds nécessitant une répartition des charges, lorsque la multiplication des joints ou le risque de désorganisation des dalles représente une gêne pour les opérations d'entretien ou de maintenance des équipements installés en toiture,...

La protection est constituée d'un dallage en béton armé coulé sur couche de désolidarisation, conforme au paragraphe 6.6.3.4.2.

En cas de contraintes particulières (charges, chocs,...), les DPM précisent le dimensionnement du dallage.

NOTE Ce type de protection peut présenter des fissures et des concrétions calcaires. Ces dernières peuvent entraîner une réduction du diamètre des entrées d'eaux pluviales qui toutefois ne remet pas en cause le bon fonctionnement des ouvrages dès lors que les opérations d'entretien sont réalisées (voir annexe A).

6.6.3.2.2 Cas particulier des zones recevant des chemins de roulement d'appareils d'entretien de façades (voir 9.2.2)

La protection est assurée par un dallage en béton armé coulé en place sur couche de désolidarisation.

NOTE 1 En principe, ces ouvrages de protection ne sont pas réalisés par l'entreprise d'étanchéité (voir 3.2.16 de la NF P 84-204-2 — CCS du DTU 43.1).

Le dallage est défini dans l'annexe D de la norme NF P 10-203-1 (réf. DTU 20.12). En présence d'un isolant il est dimensionné à l'aide des valeurs de R_{c_s} et d_s spécifiées dans l'Avis Technique de l'isolant.

Il est rappelé que l'implantation et la réalisation des ouvrages doivent :

- permettre d'effectuer les opérations d'entretien des ouvrages d'étanchéité notamment des relevés ; une largeur minimale de 0,25 m est nécessaire entre le relevé et le dallage.
- laisser le libre écoulement des eaux pluviales vers les entrées d'eaux pluviales, par exemple par des barbacanes de section minimale 50 cm² régulièrement réparties tous les 5 m maximum.

NOTE 2 Ce type de protection peut présenter des fissures et des concrétions calcaires. Ces dernières peuvent entraîner une réduction du diamètre des entrées d'eaux pluviales qui toutefois ne remet pas en cause le bon fonctionnement des ouvrages dès lors que les opérations d'entretien sont réalisées (voir annexe A).

6.6.3.3 Protection des toitures-terrasses accessibles aux piétons

NOTE D'autres dispositions sont prévues pour les chemins ou zones de circulation pour piétons en toitures-terrasses-jardins (voir 9.3.6).

6.6.3.3.1 Autoprotection asphalte

Cette disposition concerne le revêtement asphalte 15 + 25 qui assure à la fois l'étanchéité et la protection.

Il est rappelé (voir 6.5.6.1.3) que cette disposition est admise uniquement pour des toitures-terrasses limitées à la circulation (et non pas au séjour) des piétons et lorsque le revêtement asphalte est mis en œuvre directement sur le support en maçonnerie.

6.6.3.3.2 Mortier ou béton coulé en place, sur couche de désolidarisation

NOTE Ce type de protection peut présenter des fissures et des concrétions calcaires. Ces dernières peuvent entraîner une réduction du diamètre des entrées d'eaux pluviales qui toutefois ne remet pas en cause le bon fonctionnement des ouvrages dès lors que les opérations d'entretien sont réalisées (voir annexe A).

La protection est complétée par un revêtement de sol scellé adhérent.

NOTE 1 Le revêtement de sol scellé n'est pas à la charge de l'entreprise d'étanchéité.

NOTE 2 Les D.P.M. peuvent prévoir, à la place du revêtement de sol scellé adhérent, un revêtement complémentaire à mettre en œuvre sur la protection. Ce revêtement peut entraîner des exigences particulières quant à l'état de surface de la protection, différentes de celles décrites ci-après.

NOTE 3 Le revêtement complémentaire à la protection n'est pas à la charge de l'entreprise d'étanchéité.

6.6.3.3.2.1 Couche de désolidarisation

- Cas général : elle est constituée par un lit de granulats, séparé de la protection dure par un non-tissé posé à recouvrement de 0,10 m environ.
- Cas des surfaces < 30 m² (loggias, terrasses en retrait, balcons) : la couche de désolidarisation peut également être constituée d'un non-tissé, surmonté d'un film, posés à recouvrement de 0,10 m environ.

6.6.3.3.2.2 Protection

Elle est réalisée en mortier armé ou en béton armé de 0,04 m d'épaisseur nominale.

NOTE Les DPM indiquent la solution retenue.

Cette protection tirée à la règle est laissée brute en attente de la réalisation du revêtement de sol scellé.

— Constitution : La constitution est conforme à l'article 4.

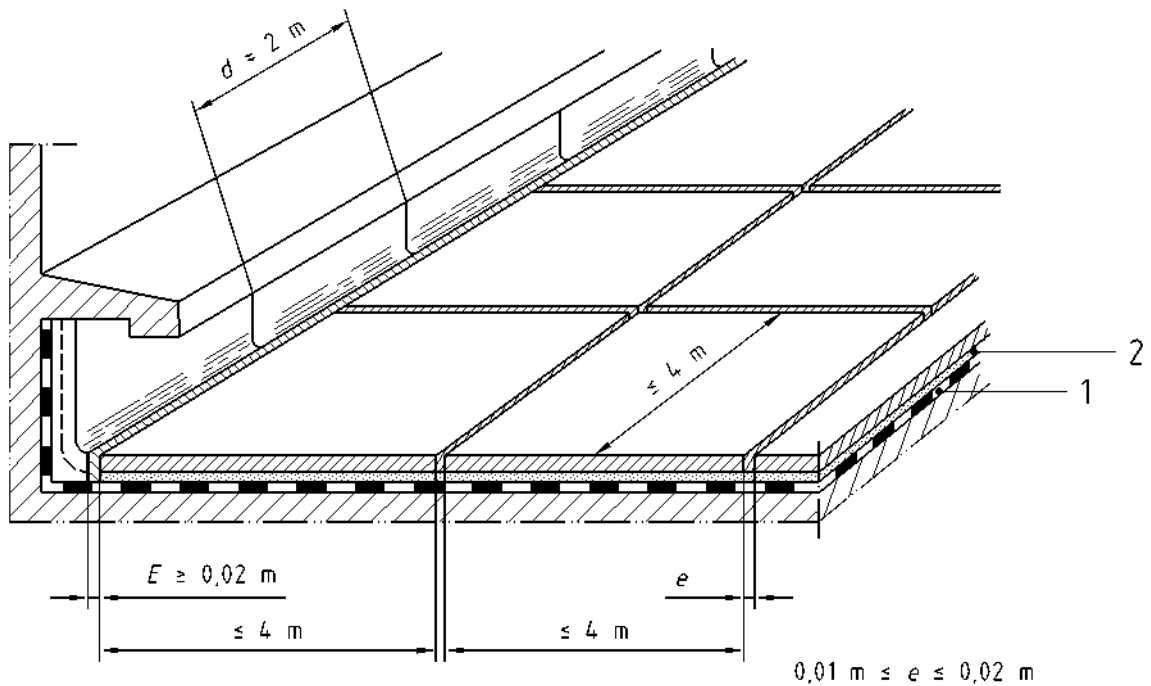
- le dosage du mortier est de 400 kg environ de ciment par mètre cube de sable sec ;
- le dosage du béton est de 300 kg minimum de ciment par mètre cube de béton.

L'armature est un treillis soudé, de maille maximale 0,10 m × 0,10 m et de masse minimale 0,250 kg/m², placé sensiblement à mi-épaisseur.

— Fractionnement :

La protection est fractionnée :

- en partie courante par des joints de largeur 0,01 à 0,02 m, tous les 4 m maximum dans les deux sens en limitant les surfaces entre joints à 10 m² environ ;
- en bordure des reliefs et des émergences par des joints de largeur 0,02 m minimum (voir figure 8).



Légende

- 1 Revêtement d'étanchéité.
- 2 Désolidarisation

Figure 8 — Fractionnement de la protection en mortier ou en béton coulé sur place
(à compléter par le revêtement de sol scellé)

Les joints intéressent toute l'épaisseur de la protection ; les armatures sont interrompues au droit des joints.
Les joints sont garnis d'un produit ou dispositif imputrescible et apte aux déformations alternées.

— Tolérances : les tolérances admises sur la protection sont les suivantes :

planéité :

a) mortier :

- flèche maximale de 0,007 m sous la règle de 2 m ;
- flèche maximale de 0,002 m sous la règle de 0,20 m.

b) béton :

- flèche maximale de 0,010 m sous la règle de 2 m ;
- flèche maximale de 0,003 m sous la règle de 0,20 m.
- épaisseur moyenne au moins égale à l'épaisseur nominale ;
- épaisseur en tout point : au moins égale à l'épaisseur nominale moins 0,010 m.

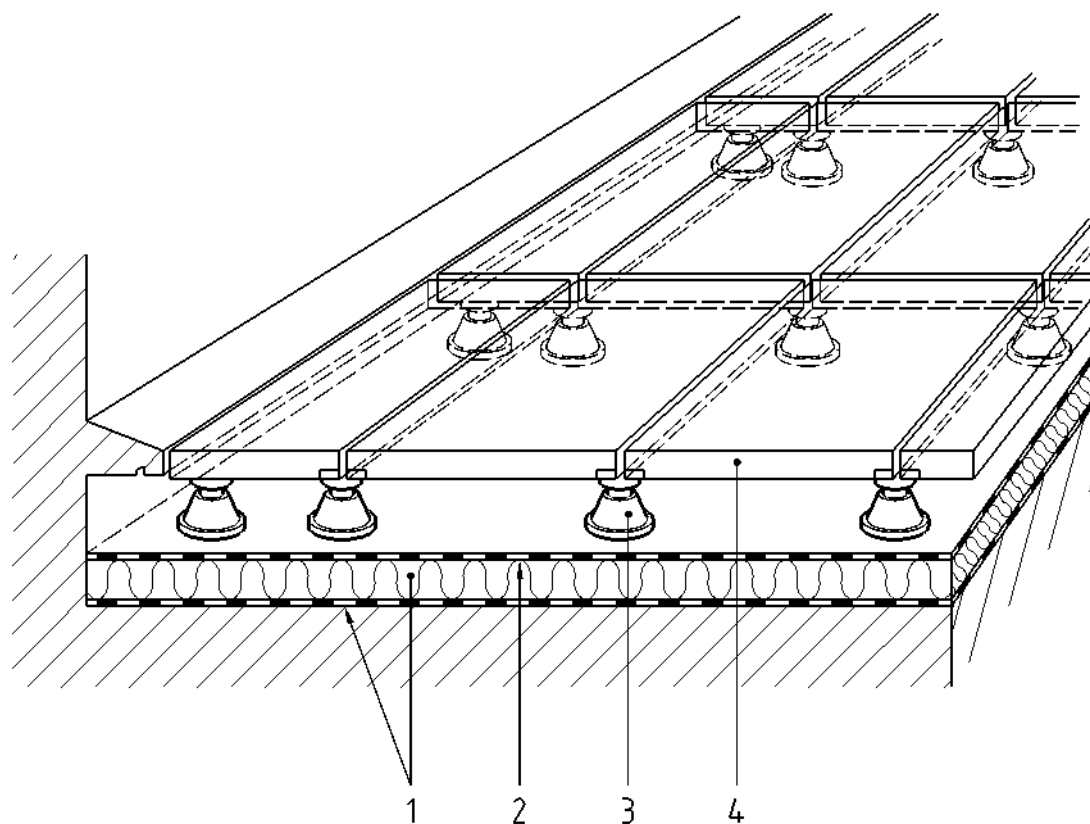
6.6.3.3.2.3 Revêtement de sol scellé

NOTE En principe, cet ouvrage n'est pas réalisé par l'entreprise d'étanchéité (voir 3.2.17 de la NF P 84-204-2 — CCS du DTU 43.1).

Il est conforme aux prescriptions techniques de la norme NF P 61-202-1 (référence DTU 52.1).

6.6.3.3 Dalles sur plots (voir FD P 84-204-3 article 5)

Les dalles sur plots, qui constituent la protection de l'étanchéité et le revêtement de circulation, sont mises en œuvre directement sur le revêtement d'étanchéité (voir figure 9).



Légende

- 1 Pare-vapeur et isolant thermique éventuel
- 2 Revêtement d'étanchéité
- 3 Plots
- 4 Dalles

Figure 9 — Protection avec dalles sur plots directement sur revêtement d'étanchéité

— Plots :

Les plots peuvent être préfabriqués ou coulés sur place.

Les plots préfabriqués sont conformes à l'article 4.

Les plots coulés en place sont en mortier ou béton. La composition du mortier et du béton est conforme à l'article 4. Ils peuvent être ponctuels ou linéaires. Lorsqu'ils sont ponctuels, leur surface d'appui sur le revêtement d'étanchéité est au minimum de 300 cm².

Lorsqu'ils sont linéaires, ils ne doivent pas faire obstacle à l'écoulement des eaux et leur largeur ne doit pas être inférieure à 0,10 m.

Les plots sont coulés sur une couche de désolidarisation : feuille bitumineuse ou non-tissé synthétique d'au moins 170 g/m² surmonté d'un film synthétique d'épaisseur minimale 100 µm.

Leur hauteur doit être comprise entre 0,05 m et 0,20 m.

La partie supérieure doit permettre l'appui des dalles supportées. Sa surface minimale est de 100 cm².

La mise en place des dalles doit intervenir après le délai nécessaire au durcissement du mortier ou béton.

Dans les deux cas (plots préfabriqués et plots coulés en place), il faut vérifier que la surface d'appui est suffisante sur les ouvrages d'étanchéité pour que la pression exercée sur ces derniers ne dépasse pas la valeur admise pour le revêtement et pour l'isolant thermique.

NOTE 1 La pression maximale admise sous les plots pour les revêtements asphalte 5+15+20 ou 15+25 est de 6 kPa, soit 0,06 daN/cm².

NOTE 2 Le présent document ne vise pas les plots de hauteur supérieure à 0,20 m car cette éventualité supposerait la prise en compte du risque lié à la rupture accidentelle des dalles en fonction de l'usage de la terrasse.

— Dalles :

Les dalles sont conformes à l'article 4. Leurs dimensions dans le plan sont comprises entre 0,40 m et 0,60 m limites incluses. Leur classe d'appellation est :

- T7 en terrasses privatives, si la hauteur des plots est $\leq 0,15$ m ;
- T11 en terrasses collectives ou en terrasses accessibles au public, ou privatives si la hauteur des plots est $> 0,15$ m.

— Mise en œuvre :

La largeur moyenne du joint entre dalles, déterminée par l'épaisseur du séparateur dans le cas de plots préfabriqués, est de 2 à 5 mm.

La largeur moyenne du joint entre les dalles et les émergences est de 3 à 10 mm.

Les tolérances admises sur le revêtement fini sont les suivantes :

- planéité : flèche maximale de 0,005 m sous la règle de 2 m, à laquelle s'ajoutent les tolérances de fabrication admises pour les dalles ;
- alignement des joints : écart maximal de 0,005 m par rapport à la règle de 2 m, auquel s'ajoutent les tolérances de fabrication admises pour les dalles ;
- désaffleurement entre dalles adjacentes : les tolérances de fabrication admises pour les dalles.

— Évacuations des eaux pluviales :

- à l'aplomb des entrées d'eaux pluviales, il doit être prévu un système permettant un repérage aisé de celles-ci (dalle percée par exemple).

6.6.3.3.4 Dalles en béton préfabriquées ou en pierre naturelle posées sur couche de désolidarisation

6.6.3.3.4.1 Couche de désolidarisation

Selon le mode de pose, la couche de désolidarisation peut être constituée :

- soit d'un lit de sable de 0,03 m d'épaisseur minimale ;
- soit d'un lit de granulats de 0,03 m d'épaisseur minimale.

6.6.3.3.4.2 Dalles

Les dalles sont conformes à l'article 4 et de classe d'appellation S4 minimum et, pour les dalles en pierre naturelle, d'épaisseur supérieure ou égale à 0,04 m.

6.6.3.3.4.3 Mode de pose

Les dalles sont posées à sec ou sur mortier.

Les joints sont laissés libres ou sont garnis.

NOTE Les DPM précisent le mode de pose.

Les dalles posées à sec peuvent subir quelques désorganisations qui peuvent être corrigées par un entretien spécifique.

Pose à sec, joints serrés non garnis (voir figure 10)

La couche de désolidarisation est constituée d'un lit de granulats.

Les dalles sont posées à sec à joints serrés sur cette couche.

Pose à sec, joints larges garnis

La couche de désolidarisation est constituée d'un lit de sable ou de granulats.

Les dalles sont posées à sec avec joints de largeur 0,02 m environ garnis par un mortier de ciment, de constitution conforme au paragraphe 6.6.3.3.2.2.

Pose sur mortier, joints larges garnis

La couche de désolidarisation est constituée d'un lit de granulats. Sur cette couche est mis en oeuvre un non-tissé, posé à recouvrement de 0,10 m environ.

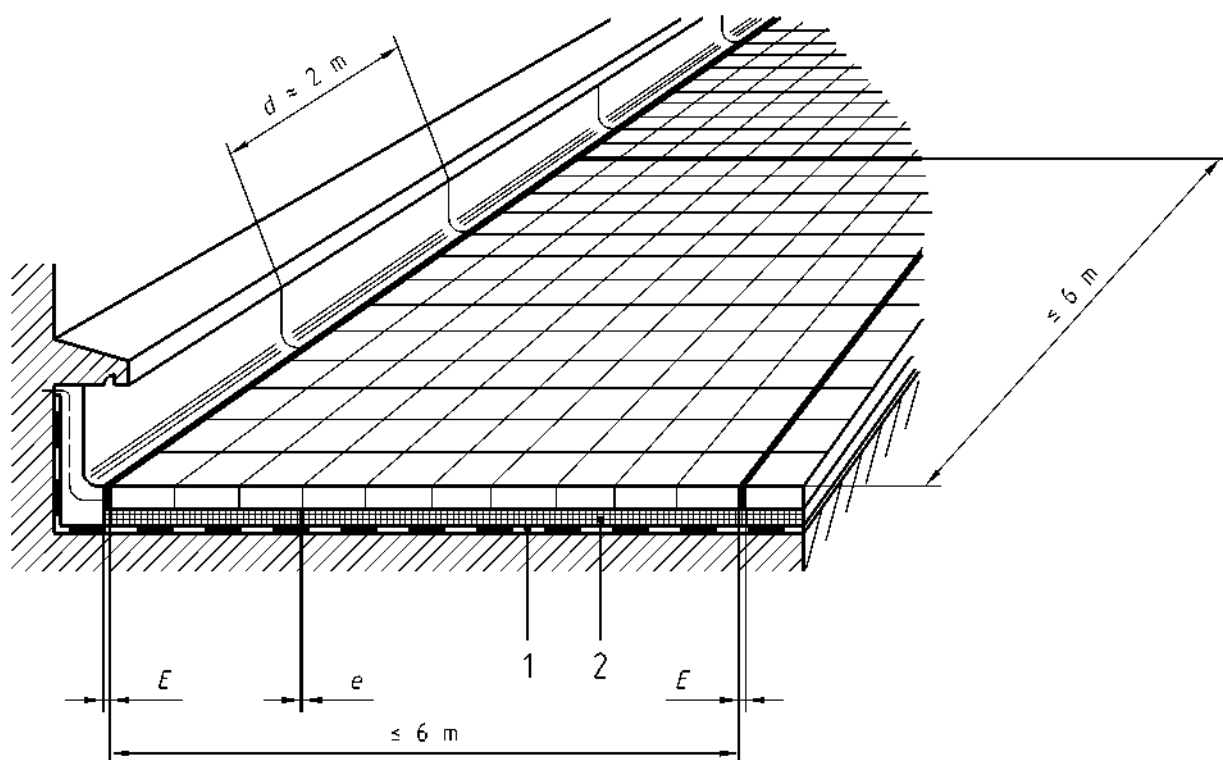
Les dalles sont posées avec joints largeur de 0,02 m environ garnis par mortier, sur couche de mortier de 0,03 m d'épaisseur, les mortiers étant de constitution conforme au paragraphe 6.6.3.3.2.2.

6.6.3.3.4.4 Fractionnement

Pour chaque mode de pose, un joint de fractionnement de 0,02 m de largeur minimale est ménagé :

- en partie courante, tous les 6 m au plus dans les deux sens ;
- en bordure des reliefs et émergences.

Ce joint de fractionnement est garni d'un produit ou dispositif imputrescible et apte aux déformations alternées (voir figure 10).



$E \geq 0,02$ m : joint garni de produit ou dispositif imputrescible apte aux déformations alternées

e : joint serré

Légende

- 1 Revêtement d'étanchéité
- 2 Désolidarisation

Figure 10 — Fractionnement de la protection dure par dalles préfabriquées
(cas de pose à sec, joints serrés non garnis)

6.6.3.3.4.5 Tolérances sur le revêtement fini

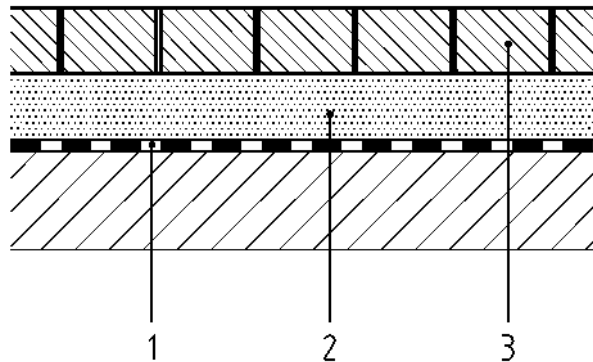
— planéité :

- a) pose à sec : flèche de 0,005 m sous la règle de 2 m à laquelle s'ajoutent les tolérances de fabrication admises pour les dalles ;
- b) pose sur mortier : flèche de 0,003 m sous la règle de 2 m à laquelle s'ajoutent les tolérances de fabrication admises pour les dalles ;

— désaffleurement entre dalles adjacentes : les tolérances de fabrication admises pour les dalles ;

— alignement des joints : 0,005 m auxquels s'ajoutent les tolérances de fabrication admises pour les dalles.

6.6.3.3.5 Pavés en béton sur couche de désolidarisation (voir figure 11)



Légende

- 1 Revêtement d'étanchéité
- 2 Sable, ép. Moyenne 0,06 m
- 3 Pavés jointifs, ép. $\geq 0,06$ m

Figure 11 — Protection par pavés

— couche de désolidarisation : lit de sable de 0,06 m d'épaisseur moyenne ;

— pavés conformes à l'article 4 ;

— pose : les pavés sont posés jointifs sur le lit de sable ; aucun fractionnement ni joint périphérique n'est à prévoir ;

— tolérance sur le revêtement fini : sauf dispositions plus sévères indiquées dans les DPM, la tolérance de planéité est la suivante : flèche de 0,010 m sous la règle de 2 m.

6.6.3.4 Protection des toitures-terrasses accessibles aux véhicules légers (voir 3.2.4)

La protection est assurée par l'une des dispositions ci-après :

6.6.3.4.1 Autoprotection asphalte

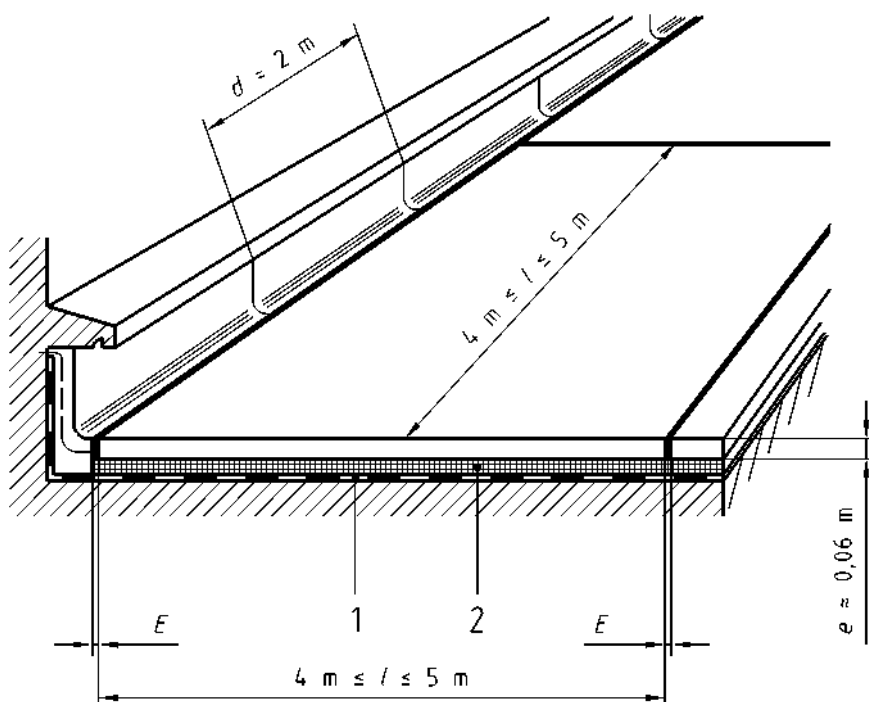
Cette disposition concerne le revêtement asphalte 15 + 25 qui assure à la fois l'étanchéité et la protection circulaire.

Il est rappelé (voir 6.5.7.1.3) que ce revêtement est admis uniquement dans le cas où il est mis en œuvre directement sur des supports en maçonnerie, à l'exclusion des éléments porteurs de type D lorsqu'ils ne sont pas complétés par une dalle adhérente en béton armé.

NOTE Ce type de protection peut présenter des empreintes de roues de véhicules.

6.6.3.4.2 Dallage en béton armé coulé en place, sur couche de désolidarisation (voir figure 12)

NOTE Ce type de protection peut présenter des fissures et des concrétions calcaires. Ces dernières peuvent entraîner une réduction du diamètre des entrées d'eaux pluviales qui toutefois ne remet pas en cause le bon fonctionnement des ouvrages dès lors que les opérations d'entretien sont réalisées (voir annexe A).



Légende

- 1 Revêtement d'étanchéité
 2 Non-tissé synthétique + Couche de granulats ép. 0,03 m + Non-tissé synthétique
 E ≥ 0,02 m — Joint garni de produit ou dispositif imputrescible apte aux déformations alternées

Figure 12 — Protection de terrasse accessible aux véhicules légers par dallage en béton armé

6.6.3.4.2.1 Couche de désolidarisation

Elle est constituée de l'ensemble des trois éléments suivants :

- un non-tissé, posé à recouvrement de 0,10 m environ ;
- un lit de granulats de 0,03 m d'épaisseur minimale ;
- un non-tissé, posé à recouvrement de 0,10 m environ.

6.6.3.4.2.2 Dallage en béton armé

Son épaisseur nominale est 0,06 m.

Constitution : La composition est conforme à l'article 4.

Le béton est dosé à 350 kg de ciment par m³ de béton.

L'armature est au minimum un treillis soudé 150 × 150, Ø 4 mm ou de section équivalente.

— Fractionnement : le dallage est fractionné par des joints de largeur minimale 0,02 m :

- en partie courante tous les 4 à 5 m dans les deux sens ;
- en bordure des reliefs et des émergences.

Les joints intéressent toute l'épaisseur du dallage ; les armatures sont interrompues au droit des joints.

Les joints sont garnis d'un produit ou dispositif imputrescible et apte aux déformations alternées.

— Les tolérances admises sont les suivantes :

- planéité :
 - flèche maximale de 0,010 m sous la règle de 2 m ;
 - flèche maximale de 0,003 m sous la règle de 0,20 m ;
- épaisseur moyenne au moins égale à l'épaisseur nominale ;
- épaisseur en tout point : au moins égale à l'épaisseur nominale moins 0,010 m ;
- désaffleurement au droit des joints : 0,004 m.

6.6.3.5 Protection des toitures-terrasses accessibles aux véhicules lourds

La protection est assurée par un dallage en béton armé coulé en place sur couche de désolidarisation.

NOTE Ces ouvrages de protection ne sont pas réalisés par l'entreprise d'étanchéité (voir NF P 84-204-2 — CCS du DTU 43.1).

Ils sont définis dans l'annexe D de la norme NF P 10-203-1 (Référence DTU 20.12) :

- couche de désolidarisation (voir D.2.1) ;
- dallage (voir article D.3) ;
- exécution de l'ouvrage (voir article D.4).

6.6.3.6 Protection des rampes

La protection est assurée par l'une des dispositions ci-après :

6.6.3.6.1 Autoprotection asphalte

Cette disposition concerne le revêtement asphalte type 25 + 25 qui assure à la fois l'étanchéité et la protection circulaire.

Il est rappelé (voir 6.5.9) que ce revêtement est admis uniquement dans le cas où il est mis en œuvre directement sur des supports en maçonnerie.

6.6.3.6.2 Dallage en béton armé coulé en place sur couche de désolidarisation

NOTE En principe, ces ouvrages de protection ne sont pas réalisés par l'entreprise d'étanchéité (voir 3.2.15 de la NF P 84-204-2 — CCS du DTU 43.1).

La couche de désolidarisation est constituée d'un non-tissé synthétique d'au moins 170 g/m² surmonté d'un film synthétique imputrescible de 100 micromètres d'épaisseur, posés à recouvrement de 0,10 m environ.

Le dimensionnement du dallage (épaisseur, dosage en ciment, ferrailage, fractionnement, ...) tient compte des sollicitations auxquelles il est soumis.

Les dispositions de la norme NF P 10-203-1 (Référence DTU 20.12) doivent être respectées.

6.6.3.7 Protection des toitures-terrasses jardins

Les toitures-terrasses jardins font l'objet du paragraphe 9.3.

La protection est assurée par l'autoprotection du revêtement d'étanchéité.

La couche drainante est mise en œuvre directement sur le revêtement d'étanchéité.

6.6.4 Constitution et mise en œuvre de la protection dans le cas de toitures avec isolation inversée

La protection est mise en œuvre au fur et à mesure de la pose des panneaux isolants.

NOTE 1 Le poids des protections définies ci-après a pour but de compenser le soulèvement des panneaux isolants sous la poussée de l'eau et d'éviter l'envol sous l'action du vent.

NOTE 2 Les dispositions données ci-après sont générales et considérées comme traditionnelles. Les Avis Techniques des isolants pour isolation inversée peuvent prévoir d'autres dispositions.

6.6.4.1 Protection des toitures-terrasses inaccessibles et des éventuels chemins ou aires de circulation

6.6.4.1.1 Parties courantes

La protection lourde meuble est constituée par une couche de granulats courants, roulés ou concassés d'épaisseur minimale égale à celle de l'isolant, avec un minimum de 0,05 m.

La granularité des granulats est comprise entre 0,010 et 0,030 m.

Dans le cas de granularité inférieure à 0,015 m, une couche de séparation en non-tissé est interposée entre l'isolant et la protection, avec recouvrement de 0,10 m environ.

Dans le cas où le bâtiment est :

- de hauteur supérieure à 28 m en zone 1 tous sites ou zone 2 site normal,
- ou de hauteur supérieure à 20 m en zone 2 site exposé ou zone 3 site normal,
- ou, quelle que soit sa hauteur, en zone 3 site exposé ou zone 4 tous sites,

NOTE la granularité du gravillon est choisie la plus élevée possible.

La protection est complétée, sur 2 m de largeur au pourtour de la toiture-terrasse et des édicules, par des dalles conformes à la NF P 84-204-1-2 posées à sec :

- soit directement sur les granulats ;
- soit sur un non tissé synthétique d'au moins 170 g/m².

6.6.4.1.2 Chemins ou aires de circulation

La protection est assurée par des dalles en béton préfabriquées ou en pierre naturelle, posées à sec et à joints secs, sur couche de séparation.

- La couche de séparation est constituée :
 - soit du lit de la protection meuble des parties traitées en toiture-terrasse inaccessible ;
 - soit d'un non-tissé.

— Les dalles sont conformes à l'article 4 et de classe d'appellation S4 minimum.

NOTE Une largeur de 0,80 m est généralement admise pour constituer un chemin de circulation.

L'épaisseur des dalles posées sur protection meuble doit être supérieure ou égale à 40 mm quelle que soit l'épaisseur de l'isolant.

L'épaisseur de la protection par dalles posée sur non-tissé est fonction de l'épaisseur d'isolant (voir tableau 29 ci-après). Cette épaisseur peut être obtenue par la mise en œuvre de deux lits de dalles.

**Tableau 29 — Chemins ou aires de circulation sur isolation inversée —
Épaisseur des dalles béton ou pierres naturelles posées sur non-tissé synthétique**

Épaisseur d'isolant	Épaisseur minimale de la protection par dalles
≤ 50 mm	40 mm
entre 51 et 70 mm	50 mm
entre 71 et 90 mm	60 mm ¹⁾
entre 91 et 120 mm	70 mm ¹⁾
<i>1) La pose peut se faire en plusieurs lits.</i>	

NOTE Ce type de protection exclut le respect de tolérances précises telles que : planéité, alignement des joints, désaffleurement entre dalles, ... Il peut subir des désorganisations qui peuvent être corrigées par un entretien spécifique.

6.6.4.2 *Protection des toitures-terrasses techniques ou à zones techniques*

6.6.4.2.1 *Cas général*

La protection est réalisée conformément au paragraphe 6.6.4.1.2.

NOTE L'usage des zones techniques n'impose généralement pas le respect de tolérances précises telles que : planéité, alignement des joints, désaffleurement entre dalles, Ce type de protection par dalles en béton peut subir des désorganisations qui peuvent être corrigées par un entretien spécifique.

6.6.4.2.2 *Cas particuliers des zones recevant des chemins de roulement d'appareils d'entretien de façades*

La protection est assurée par un dallage en béton armé coulé en place sur couche de séparation.

NOTE En principe, ces ouvrages de protection ne sont pas réalisés par l'entreprise d'étanchéité (voir NF P 84-204-2 CCS du DTU 43.1).

La couche de séparation est constituée d'un non-tissé synthétique d'au moins 170 g/m², surmonté d'un film synthétique d'épaisseur minimale 100 µm.

Le dallage en béton armé est défini dans l'annexe D de la norme P 10-203-1 (Réf. DTU 20.12). Il est dimensionné à l'aide des valeurs de Rcs et ds spécifiées dans le Document d'Application de l'isolant.

6.6.4.3 *Protection des toitures-terrasses accessibles aux piétons*

La protection est assurée par l'une des dispositions ci-après :

6.6.4.3.1 *Dalles en béton préfabriquées ou pierre naturelle posées à sec et joints serrés sur lit de granulats*

— Le lit de granulats a une épaisseur minimale de 0,03 m.

Une couche de séparation en non-tissé est interposée entre l'isolant et ce lit de granulats, posée avec recouvrement de 0,10 m environ.

— Les dalles sont conformes à l'article 4, de classe d'appellation S₄ minimum et d'épaisseur supérieure ou égale à 0,04 m.

NOTE Ce type de protection peut subir des désorganisations qui peuvent être corrigées par un entretien spécifique.

6.6.4.3.2 *Dalles sur plots*

Les dalles sur plots qui constituent le revêtement de circulation sont mises en œuvre directement sur l'isolation inversée.

Les dispositions spécifiques aux toitures-terrasses avec ce type de protection sont définies au paragraphe 6.6.3.3.3.

— Plots :

Les plots sont préfabriqués, conformes à l'article 4.

Il faut vérifier que la surface d'appui est suffisante pour que la pression exercée sur les ouvrages d'étanchéité ne dépasse pas la valeur admise pour l'isolant thermique.

— Dalles :

Les dalles sont en béton ou en pierre naturelle, conformes à l'article 4. Leur classe d'appellation est :

- T7 en terrasses privatives ;
- T11 en terrasses collectives ou accessibles au public.

Leur épaisseur minimale est fonction de l'épaisseur de l'isolant :

- 40 mm si l'épaisseur de l'isolant est inférieure ou égale à 100 mm ;
- 50 mm si l'épaisseur de l'isolant est supérieure à 100 mm et inférieure ou égale à 120 mm.

— Mise en œuvre : voir 6.6.3.3.3.

6.6.4.4 *Protection des toitures-terrasses jardins*

Les toitures-terrasses jardins font l'objet du paragraphe 9.3.

La couche drainante est mise en œuvre directement sur l'isolant.

7 **Relevés, retombées, étanchéité des chéneaux et caniveaux.**

Pour la mise en œuvre de ces ouvrages, les conditions générales décrites au paragraphe 6.1 s'appliquent :

7.1 **Étanchéité des reliefs : relevés**

Les relevés de hauteur supérieure à 1 m ne sont pas visés par le présent document.

Toutefois, pour les toitures-terrasses jardins, la hauteur est limitée à 4 m.

NOTE Il est rappelé (voir NF P 10-203-1 (Référence DTU 20.12)) que la hauteur d'un relevé est la distance verticale comprise entre le dessus de la protection des parties courantes du revêtement d'étanchéité au voisinage du relief et le dispositif écartant les eaux de ruissellement.

7.1.1 **Reliefs**

Les reliefs (voir 3.1.2.3) comprennent :

- les acrotères ;
- les costières ;
- les souches et murs ;
- les reliefs divers : ressauts, poutres saillantes...

7.1.1.1 *Reliefs en maçonnerie*

Dans la hauteur des relevés les reliefs admissibles sont réalisés en béton de parement courant exempt d'huile de décoffrage ou de produit de cure ou en maçonnerie revêtue d'un enduit ciment.

Ils sont conformes aux dispositions de la norme NF P 10-203-1 (réf. DTU 20.12).

- Lors de la mise en œuvre des ouvrages d'étanchéité les reliefs doivent être propres et secs.

7.1.1.2 *Costières métalliques*

7.1.1.2.1 *Domaine d'emploi*

L'emploi de ces costières peut être admis sur toitures-terrasses inaccessibles, techniques, accessibles aux piétons et dans les seuls cas précisés ci-après :

- costières de lanterneaux ;
- costières contre acrotère incorporé à un panneau de façade indépendant de la toiture (voir NF P 10-203-1 (référence DTU 20.12). Dans le cas de toiture accessible, il est rappelé que la protection du relevé doit être assurée par un bardage démontable empêchant le passage de l'eau et descendant jusqu'au niveau de la protection de l'étanchéité) ;
- costière de joint de dilatation à niveaux décalés lorsque la façade en élévation comporte un bardage démontable étanche et descendant jusqu'au niveau de la protection du revêtement d'étanchéité.

NOTE Ce dernier type d'ouvrage doit rester exceptionnel ; il existe notamment des difficultés de raccordement avec un joint plat.

Dans le cas où les costières métalliques sont au contact d'une ambiance intérieure chauffée, elles doivent recevoir une isolation thermique.

L'emploi de ces costières est interdit :

- sur toitures-terrasses comportant une protection dure des relevés (voir 7.1.4.1) ;
- avec revêtement de partie courante en asphalte établi sur support en maçonnerie, lorsqu'il ne reçoit pas de protection meuble ou dure ;
- sur toitures-terrasses destinées à la retenue temporaire des eaux pluviales.
- dans le cas de costières contre acrotère ou de costières de joint de dilatation, lorsque les costières sont au contact d'une ambiance intérieure à forte ou très forte hygrométrie.

NOTE Ce type d'ouvrage sauf dans le cas de costières de lanterneaux présente plusieurs inconvénients parmi lesquels :

- l'absence d'étanchéité à la neige poudreuse ;
- les risques de siphonnage en cas de gel ou d'accumulation de neige ;
- les risques de condensation entre le relief et l'ouvrage adjacent.

7.1.1.2.2 Constitution et caractéristiques géométriques

7.1.1.2.2.1 Costières de lanterneaux

Leur hauteur doit permettre la réalisation d'un relevé d'étanchéité présentant une hauteur H minimale conforme aux spécifications de la norme NF P 10-203-1 (référence DTU 20.12).

Leur constitution et les autres caractéristiques géométriques sont conformes à la norme relative aux lanterneaux (voir article 4).

7.1.1.2.2.2 Autres costières métalliques

Elles sont en acier galvanisé de classe de galvanisation au moins égale à Z 275.

Leur hauteur doit permettre la réalisation d'un relevé d'étanchéité présentant une hauteur H minimale de :

- 0,15 m dans le cas général,
- 0,25 m dans le cas particulier de reliefs de noue situés en pied de versants de pente > 20 %,

H étant la distance verticale comprise entre le dessus de la protection des parties courantes au voisinage du relief et le dispositif écartant les eaux de ruissellement.

Par ailleurs, la hauteur de la costière au-dessus de la protection des parties courantes doit être inférieure :

- à 0,20 m lorsque la costière n'est pas isolée thermiquement,
- à 0,35 m lorsque la costière est isolée thermiquement.

L'épaisseur minimale des costières est de 1 mm.

Elles doivent présenter une aile horizontale de largeur minimale 0,10 m.

La longueur des éléments de costière est limitée :

- à 2 m dans le cas des revêtements de partie courante par feuilles bitumineuses ;
- à 1 m dans le cas de revêtement asphalte.

7.1.1.2.3 Mise en œuvre

Les costières sont solidarisées à l'élément porteur et désolidarisées de l'ouvrage adjacent éventuel. Les éléments sont posés avec un recouvrement minimal de 0,04 m.

La fixation à l'élément porteur se fait par clouage de l'aile horizontale au moyen de clous spéciaux à béton, clous et chevilles à frapper..., à raison de 3 fixations par mètre en quinconce. Les costières doivent rester désolidarisées de l'ouvrage adjacent éventuel.

Les ailes verticales sont couturées par rivets à expansion en acier d'un diamètre minimal 4,8 mm. Le couturage comprend au moins un rivet en tête de costière, l'espacement entre rivets étant au maximum de 0,20 m.

7.1.1.2.4 Dispositif écartant les eaux de ruissellement

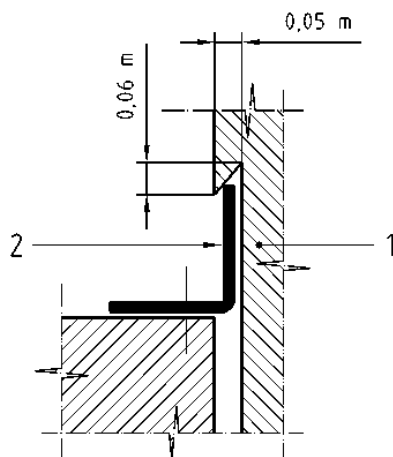
7.1.1.2.4.1 Costières de lanterneaux

La tête du relevé est protégée des eaux de ruissellement par un dispositif conforme à la norme relative aux lanterneaux (voir article 4).

7.1.1.2.4.2 Autres costières

La tête du relevé est protégée des eaux de ruissellement :

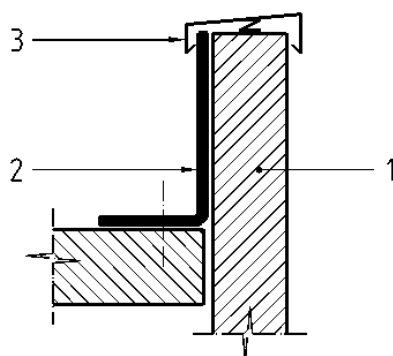
— soit par un retrait avec becquet dont les dimensions, majorées, sont conformes à la figure 13 (extrait de NF P 10-203-1) ou par couvantine (voir figure 14 extraite de NF P 10-203-1) ;



Légende

- 1 Panneau de façade non liaisonné au plancher
- 2 Costière métallique fixée mécaniquement sur le plancher

**Figure 13 — Costière métallique —
Protection de la tête du relevé par retrait dans l'ouvrage adjacent**



Légende

- 1 Élément de façade non liaisonné au plancher
- 2 Costière métallique fixée mécaniquement sur le plancher
- 3 Couvantine métallique conforme au DTU concerné de la série 40.4

**Figure 14 — Costière métallique —
Protection de la tête du relevé par couvantine sur l'ouvrage adjacent**

NOTE Sauf disposition contraire des DPM, la couvantine (cf. figure 14) n'est pas réalisée par l'entreprise d'étanchéité (voir NF P 84-204-2 — CCS du DTU 43.1)

— soit par un bardage démontable étanche de type IV au sens de la norme XP P 10-202-3 (réf. DTU 20.1) ou de la norme NF P 18-210 (réf. DTU 23.1) si non isolé, de type XIV au sens du Cahier du CSTB n° 1833 de mars 1983 si isolé.

7.1.2 Isolation thermique des reliefs

Les DPM peuvent prévoir une isolation thermique des reliefs.

Dans le cas de costières métalliques au contact d'une ambiance intérieure chauffée, elles reçoivent une isolation thermique.

Lorsque l'isolation thermique des reliefs des terrasses-jardins est exigée par les DPM, l'isolant est disposé contre les relevés (isolation inversée sans pare-vapeur.)

7.1.2.1 Pare-vapeur

Dans le cas où les DPM prévoient une isolation thermique des reliefs, l'écran pare-vapeur n'est obligatoire que sur les reliefs en maçonnerie au contact de locaux à très forte hygrométrie. Il est alors constitué de :

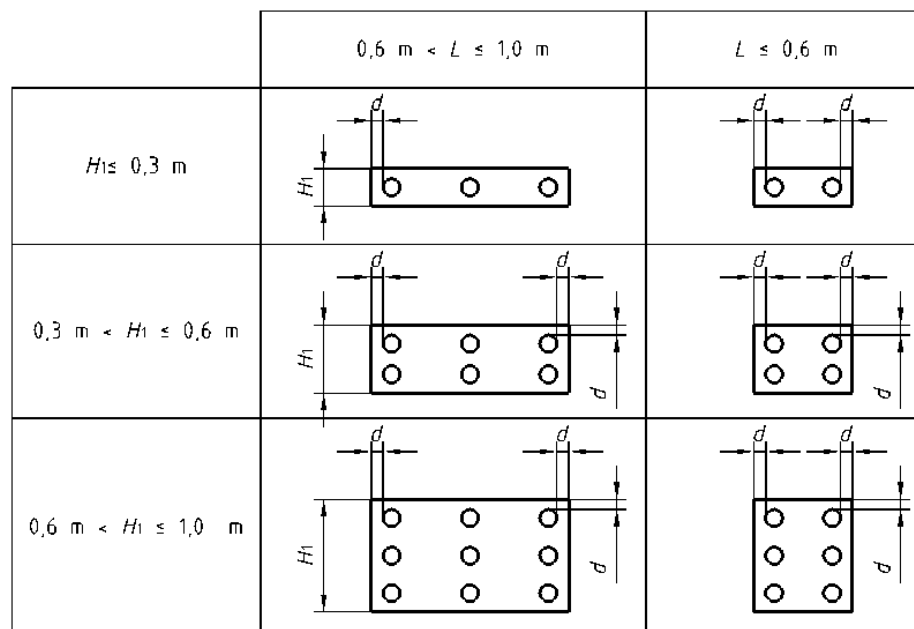
- un EIF ;
- et une feuille BE 35 soudée à plein.

7.1.2.2 Isolants

Seuls sont utilisables, et en un seul lit, les panneaux isolants pouvant recevoir un revêtement d'étanchéité adhérent par soudage.

Leur mise en œuvre est conforme aux dispositions du paragraphe 6.3 (voir figure 4) et la fixation des panneaux est fonction de la hauteur du relevé :

- relevé de hauteur $\leq 0,30$ m : les panneaux ou éléments de panneaux sont fixés :
 - soit par collage à l'EAC sur EIF. Cette couche d'EIF n'est pas à prévoir sur pare-vapeur ;
 - soit mécaniquement conformément à la figure 15.
- relevé de hauteur $> 0,30$ m : les panneaux ou éléments de panneaux sont fixés mécaniquement conformément à la figure 15.



Légende

L Longueur du panneau ou élément de panneau

H_1 Hauteur du panneau ou élément de panneau

d Compris entre 0,05 m et 0,15 m

**Figure 15 — Isolation thermique des reliefs —
Position des fixations mécaniques des panneaux isolants**

Les fixations mécaniques sont définies à l'article 4.

7.1.3 Relevés

7.1.3.1 Généralités

7.1.3.1.1 Dispositions générales

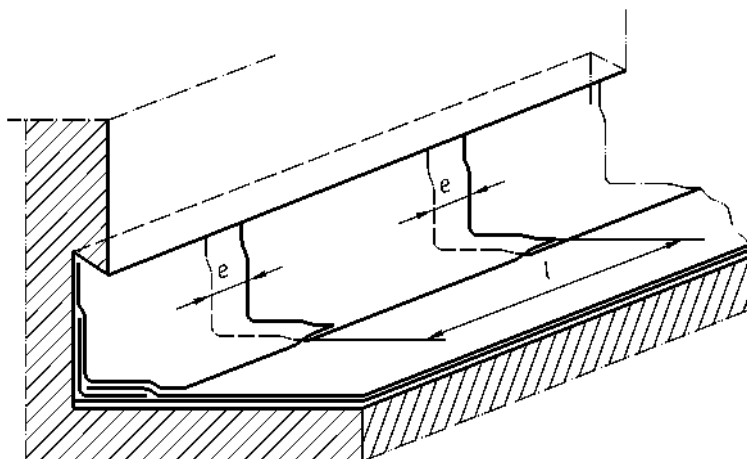
Les revêtements appliqués en relevés sont toujours adhérents.

Les relevés d'étanchéité habillent la partie des reliefs destinée à les recevoir jusqu'au niveau de l'élément formant rejet d'eau ou jusqu'à l'arête extérieure de l'acrotère dans le cas où ce dernier est totalement revêtu par l'étanchéité.

Les DPM précisent si une bande métallique doit être insérée dans le revêtement d'étanchéité en rive extérieure de l'acrotère en vue de protéger en tête le revêtement de façade. Sa mise en œuvre est conforme au paragraphe 8.2.2.

Les revêtements d'étanchéité en relevés, y compris les équerres de renfort, sont constitués d'éléments distincts de ceux des parties courantes avec lesquels ils se raccordent par recouvrement soudé.

Les éléments de relevés sont appliqués par longueur maximale correspondant à la largeur des rouleaux avec un recouvrement latéral de 0,06 m minimum (voir figure 16). Les équerres de renfort peuvent avoir une longueur supérieure.



$e \geq 0,06 \text{ m}$

$l \leq \text{largeur d'un rouleau}$

Figure 16 — Recouvrement des éléments de relevés

7.1.3.1.2 Pontage des joints verticaux d'acrotère dans la hauteur des relevés

NOTE Les joints verticaux d'acrotère ne concernent que les acrotères préfabriqués (voir DTU 20.12 paragraphe 7.2.4.2).

Les joints verticaux des reliefs en maçonnerie (joints d'acrotère préfabriqué) sont pontés, y compris dans la hauteur de la remontée du pare-vapeur, dans la hauteur du relevé par une bande de 0,20 m de largeur avec retour en talon de 0,10 m. Cette bande est constituée :

- soit par une feuille de bitume élastomérique 35 alu, la face métallique étant au contact du béton,
- soit par une feuille d'étanchéité pour joint de dilatation conforme à l'article 4.

Les bandes sont appliquées dans l'axe du joint en réservant une indépendance d'environ 0,10 m.

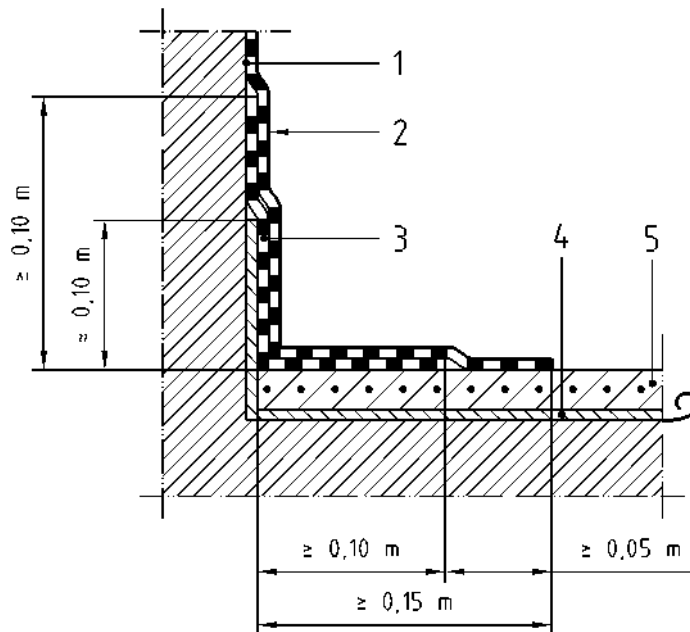
7.1.3.2 Composition des relevés

7.1.3.2.1 Toitures inaccessibles ou toitures terrasses techniques dont les relevés autoprotégés sont apparents.

7.1.3.2.1.1 Relevé raccordé à un revêtement asphalté

a) Support du relevé en maçonnerie (voir figure 17) :

- 5 mm environ d'asphalte pur étanchéité sur une hauteur de 0,10 m environ au-dessus du revêtement des parties courantes ; En présence d'un pare-vapeur, la remontée en asphalte pur est supprimée et une remontée du pare-vapeur est faite dans les mêmes conditions que pour les feuilles bitumineuses (voir 6.3).
- 1 couche d'EIF sur la maçonnerie non revêtue d'asphalte ;
- 1 équerre de renfort de 0,25 m de développé avec des ailes de 0,10 m minimum, soudée. Le talon est soudé sur l'asphalte sablé (dans 5 + 15), ou gravillonné (dans 5 + 20) ;
- 1 feuille de bitume élastomérique 35 autoprotégée, soudée sur toute la hauteur. Le talon de 0,15 m minimum sur l'asphalte sablé (dans 5 + 15), ou gravillonné (dans 5 + 20), dépasse de 0,05 m le talon de l'équerre de renfort.



Légende

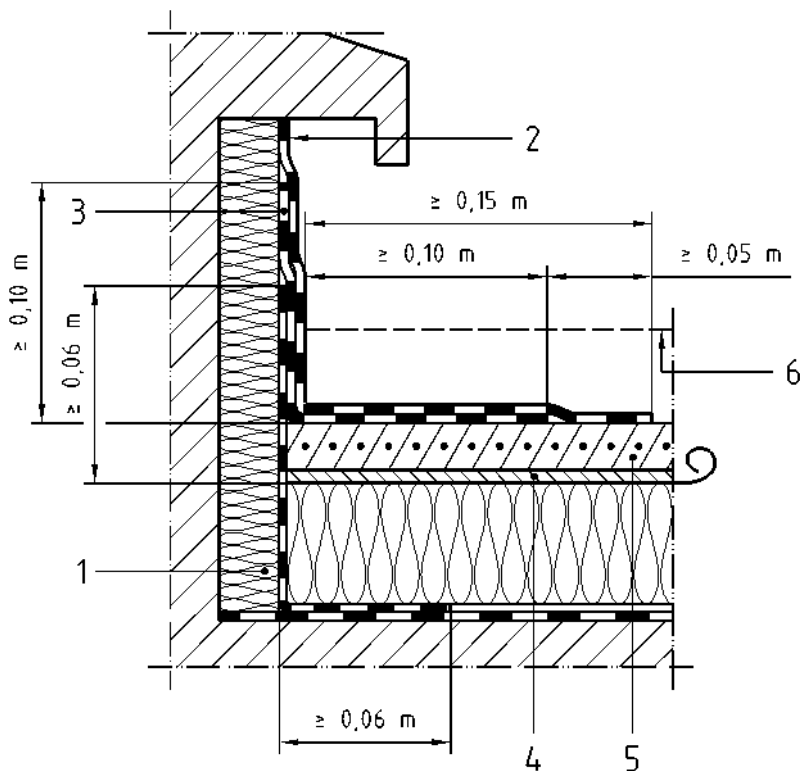
- 1 E.I.F.
- 2 Feuille de bitume élastomérique 35 autoprotégée
- 3 Équerre de renfort de 0,25 m de développé, en feuille de bitume SBS type BE 35
- 4 Asphalte pur épaisseur 5 mm
- 5 Asphalte sablé, épaisseur 15 mm

Figure 17 — Exemple de relevé sur relief en maçonnerie, raccordé à un revêtement asphalté

b) Support du relevé en panneaux isolants (voir figure 18) :

NOTE Les panneaux isolants sont aptes à recevoir des revêtements soudés :

- 1 étréquerre de renfort de 0,25 m de développé, avec des ailes de 0,10 m minimum, soudée. Le talon est soudé sur l'asphalte sablé (dans 5 + 15), ou gravillonné (dans 5 + 20) ;
- 1 feuille de bitume élastomérique 35 autoprotégée, soudée sur toute la hauteur. Le talon de 0,15 m minimum sur l'asphalte sablé (dans 5 + 15), ou gravillonné (dans 5 + 20), dépasse de 0,05 m le talon de l'étréquerre de renfort.



Légende

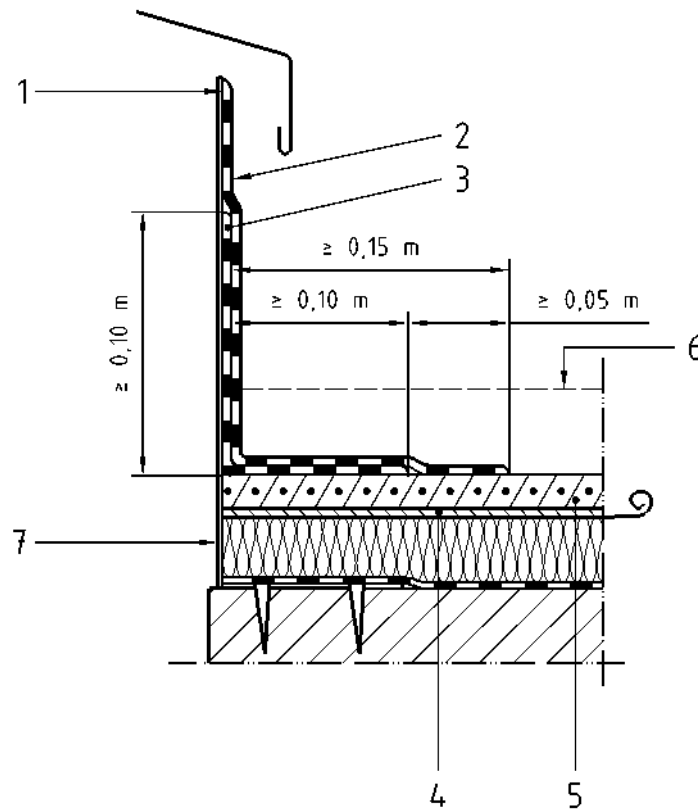
- 1 Isolant apte à recevoir un revêtement soudé
- 2 Feuille de bitume élastomérique 35 autoprotégée
- 3 Étréquerre de renfort de 0,25 m de développé, en feuille de bitume SBS type BE 35
- 4 Asphalte pur épaisseur 5 mm
- 5 Asphalte sablé épaisseur 15 mm
- 6 Protection meuble

Figure 18 — Exemple de relevé sur relief en maçonnerie revêtu de panneau isolant, raccordé à un revêtement asphalte

c) Support du relevé par costière métallique (voir figure 19) :

(Les limitations d'emploi de la costière métallique sont indiquées au paragraphe 7.1.1.2).

- 1 couche d'EIF ;
- 1 équerre de renfort de 0,25 m de développé, avec des ailes de 0,10 m minimum, soudée. Le talon est soudé sur l'asphalte sablé (dans 5 + 15), ou gravillonné (dans 5 + 20) ;
- 1 feuille de bitume élastomérique 35 autoprotégée, soudée sur toute la hauteur. Le talon de 0,15 m minimum sur l'asphalte sablé (dans 5 + 15), ou gravillonné (dans 5 + 20), dépasse de 0,05 m le talon de l'équerre de renfort.



Légende

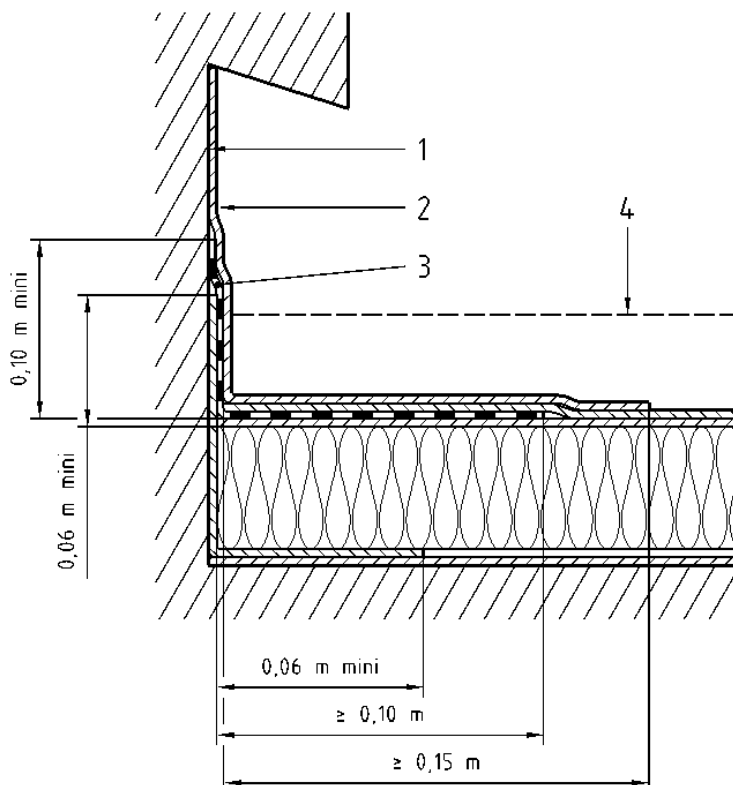
- 1 EIF
- 2 Feuille de bitume élastomérique 35 autoprotégée
- 3 Équerre de renfort de 0,25 m de développé, en feuille de bitume SBS type BE 35
- 4 Asphalte pur épaisseur 5 mm
- 5 Asphalte sablé épaisseur 15 mm
- 6 Protection meuble
- 7 Costière métallique

Figure 19 — Exemple de relevé sur costière métallique, raccordé à un revêtement asphalté

7.1.3.2.1.2 Relevé raccordé à un revêtement bicouche bitume SBS

a) Support du relevé en maçonnerie (voir figure 20) :

- 1 couche d'EIF ;
- 1 équerre de renfort de 0,25 m de développé, avec des ailes de 0,10 m minimum, soudée ;
- 1 feuille de bitume élastomérique 35 autoprotégée, soudée sur toute la hauteur. Le talon de 0,15 m minimum dépasse de 0,05 m le talon de l'équerre de renfort.



Légende

- 1 EIF
- 2 Feuille de bitume élastomérique 35 autoprotégée
- 3 Équerre de renfort de 0,25 m de développé, en feuille de bitume SBS type BE 35
- 4 Protection meuble

Figure 20 — Exemple de relevé sur maçonnerie, raccordé à un revêtement bicouche bitume SBS

b) Support du relevé en panneaux isolants :

NOTE Les panneaux isolants sont aptes à recevoir des revêtements soudés.

- 1 équerre de renfort de 0,25 m de développé, avec des ailes de 0,10 m minimum, soudée ;
- 1 feuille de bitume élastomérique 35 autoprotégée, soudée sur toute la hauteur. Le talon de 0,15 m minimum dépasse de 0,05 m le talon de l'équerre de renfort.

c) Support du relevé par costière métallique :

(Les limitations d'emploi de la costière métallique sont indiquées au paragraphe 7.1.1.2).

- 1 couche d'EIF ;
- 1 équerre de renfort de 0,25 m de développé, avec des ailes de 0,10 m minimum, soudée
- 1 feuille de bitume élastomérique 35 autoprotégée, soudée sur toute la hauteur. Le talon de 0,15 m minimum dépasse de 0,05 m le talon de l'équerre de renfort.

7.1.3.2.1.3 Fixation des relevés apparents de hauteur supérieure à 0,50 m

Les complexes d'étanchéité autoprotégés apparents appliqués en relevés de hauteur supérieure à 0,50 m sont fixés mécaniquement en tête par des fixations conformes à l'article 4, à raison de 4 par mètre linéaire, situées à 0,03 m minimum du haut des lés, et protégées des eaux de ruissellement.

Dans le cas de support en panneaux isolants, la fixation doit se faire à travers l'isolant ; on peut tenir compte de ces fixations pour le maintien des panneaux isolants (fixations hautes prévues au paragraphe 7.1.2.2).

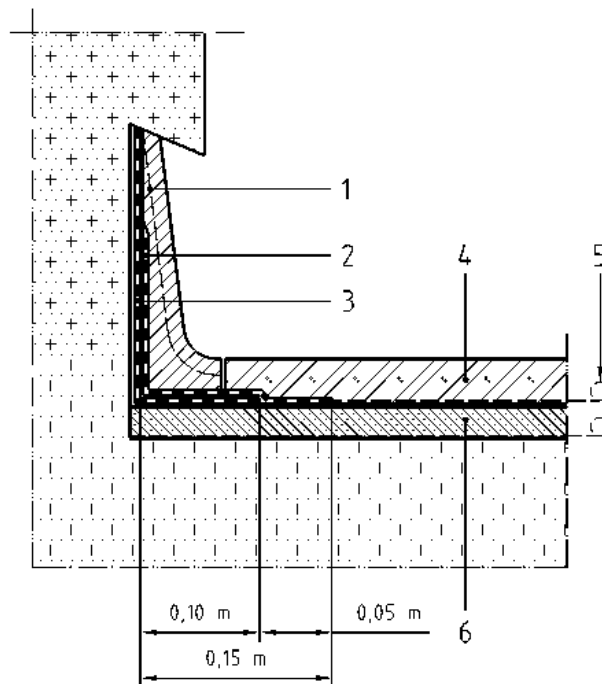
7.1.3.2.2 Toitures terrasses accessibles aux piétons, toitures terrasses accessibles aux véhicules, toitures terrasses inaccessibles ou techniques dont les relevés reçoivent une protection dure ou par écran démontable

7.1.3.2.2.1 Relevés raccordés à un revêtement asphalté

Cas général

a) Support du relevé en maçonnerie (voir figure 21) :

- 5 mm environ d'asphalte pur étanchéité sur une hauteur de 0,10 m environ au-dessus du revêtement des parties courantes (cette disposition n'est pas prévue pour le complexe 15 + 25) ; En présence d'un pare-vapeur, la remontée en asphalte pur est supprimée et une remontée du pare-vapeur est faite dans les mêmes conditions que pour les feuilles bitumineuses (voir 6.3) ;
- 1 couche d'EIF sur la maçonnerie non revêtue d'asphalte ;
- 1 feuille de bitume SBS type BE 35, soudée sur toute la hauteur. Le talon est de 0,10 m minimum sur l'asphalte sablé (dans 5 + 15 ou dans 5 + 15 + 20 ou dans 15 + 25), ou gravillonné (dans 5 + 20) ;
- 1 feuille de bitume élastomérique 35 autoprotégée alu, soudée sur toute la hauteur. Le talon de 0,15 m minimum sur l'asphalte sablé (dans 5 + 15 ou dans 5 + 15 + 20 ou dans 15 + 25), ou gravillonné (dans 5 + 20), dépasse de 0,05 m le talon de la première couche.



Légende

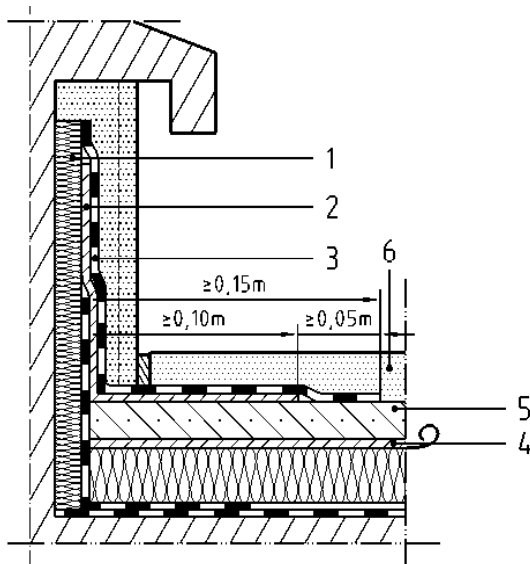
- 1 Enduit ciment grillagé
- 2 Feuille de bitume élastomérique 35 autoprotégée alu
- 3 EIF + Feuille de bitume SBS type BE 35
- 4 Asphalté gravillonné qualité protection parc, ép. 25 mm
- 5 Résille ou grille de verre
- 6 Asphalté sablé qualité parc, ép. 15 mm

Figure 21 — Exemple de relevé avec protection dure, sur relief en maçonnerie, raccordé à un revêtement asphalté

b) Support du relevé en panneaux isolants (voir figure 22) :

NOTE Les panneaux isolants sont aptes à recevoir des revêtements soudés.

- 1 feuille de bitume SBS type BE 35, soudée sur toute la hauteur. Le talon est de 0,10 m minimum sur l'asphalte sablé (dans 5 + 15 ou dans 5 + 15 + 20 ou dans 15 + 25), ou gravillonné (dans 5 + 20) ;
- 1 feuille de bitume élastomérique 35 autoprotégée, soudée sur toute la hauteur. Le talon de 0,15 m minimum sur l'asphalte sablé (dans 5 + 15 ou dans 5 + 15 + 20 ou dans 15 + 25), ou gravillonné (dans 5 + 20), dépasse de 0,05 m le talon de la première couche.



Légende

- 1 Isolant apte à recevoir des revêtements soudés
- 2 Feuille de bitume SBS type BE 35
- 3 Feuille de bitume élastomérique 35 autoprotégée
- 4 Asphalte pur, ép. 5 mm.
- 5 Asphalte sablé, ép. 15 mm.
- 6 Protection dure

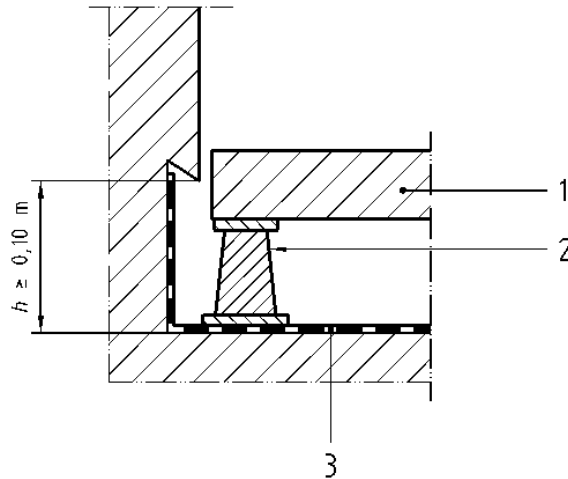
Figure 22 — Exemple de relevé avec protection dure sur relief revêtu de panneau isolant, raccordé à un revêtement asphalté

Cas particulier des terrasses accessibles aux piétons avec protection de partie courante par dalles sur plots.

Dans le cas où le niveau fini des dalles est situé au-dessus de la tête des relevés d'étanchéité, ces derniers peuvent être réalisés :

— soit sans protection dure ni par écran démontable (voir figure 23) :

- 5 mm environ d'un asphalte pur étanchéité sur une hauteur de 0,10 m environ au-dessus des parties courantes (cette disposition n'est pas prévue pour le complexe 15 + 25) (voir figure 24) ; en présence d'un pare-vapeur la remontée en asphalte pur est supprimée et une remontée du pare-vapeur est faite dans les mêmes conditions que pour les feuilles bitumineuses (voir 5.3) ;
- 1 couche d'EIF sur la maçonnerie non revêtue d'asphalte,
- 1 feuille de bitume SBS type BE 35, soudée sur toute la hauteur. Le talon est de 0,10 m minimum sur l'asphalte sablé (dans 5 + 15 + 20) ou gravillonné (dans 15 + 25),
- 1 feuille de bitume élastomérique 35 autoprotégée, soudée sur toute la hauteur. Le talon de 0,15 m minimum sur l'asphalte sablé (dans 5 + 15 + 20) ou gravillonné (dans 15 + 25) dépasse de 0,05 m le talon de la première couche.



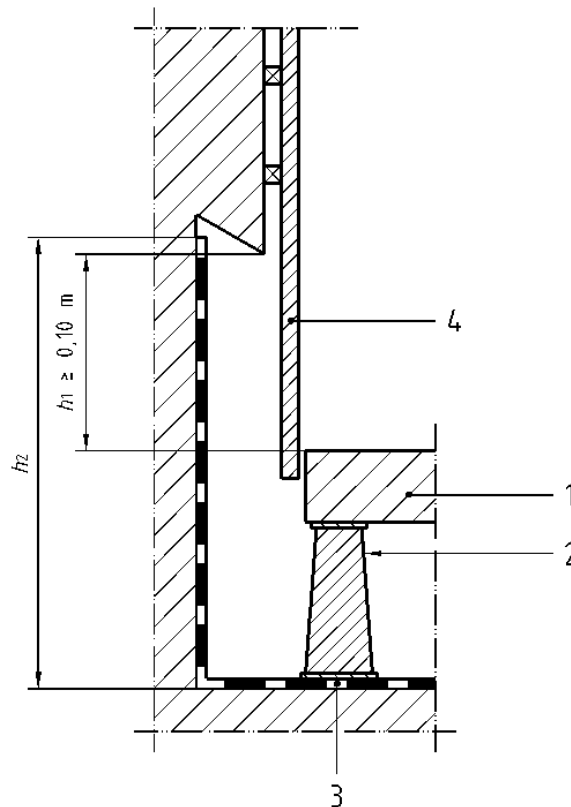
Légende

- 1 Dalles
- 2 Plots
- 3 Étanchéité

Figure 23 — Niveau fini des dalles au-dessus du haut des relevés

— soit comme le cas général, avec protection dure ou par écran démontable.

Dans le cas où le niveau fini des dalles est situé au-dessous de la tête des relevés, ces derniers sont réalisés comme dans le cas général, avec protection dure ou par écran démontable (voir figure 24).



Légende

- 1 Dalles
- 2 Plots
- 3 Étanchéité
- 4 Écran démontable

**Figure 24 — Niveau fini des dalles au-dessous du haut des relevés.
Cas de l'écran démontable**

7.1.3.2.2.2 Relevés raccordés à un revêtement bicouche bitume SBS

Cas général

a) Support du relevé en maçonnerie :

- 1 couche d'EIF ;
- 1 feuille de bitume SBS type BE 35, soudée sur toute la hauteur. Le talon est de 0,10 m minimum ;
- 1 feuille de bitume élastomérique 35 autoprotégée, soudée sur toute la hauteur. Le talon de 0,15 m minimum dépasse de 0,05 m le talon de la première couche.

b) Support du relevé en panneaux isolants :

NOTE Les panneaux isolants sont aptes à recevoir des revêtements soudés.

- 1 feuille de bitume SBS type BE 35, soudée sur toute la hauteur. Le talon est de 0,10 m minimum ;
- 1 feuille de bitume élastomérique 35 autoprotégée, soudée sur toute la hauteur. Le talon de 0,15 m minimum dépasse de 0,05 m le talon de la première couche.

Cas particulier des terrasses accessibles aux piétons avec protection de partie courante par dalles sur plots

— Dans le cas où le niveau fini des dalles est situé au-dessus de la tête des relevés d'étanchéité, ces derniers peuvent être réalisés :

- soit conformément au paragraphe 7.1.3.2.1.2 (voir figure 23), sans protection dure ni par écran démontable ;
- soit comme dans le cas général, avec protection dure ou par écran démontable.

— Dans le cas où le niveau fini des dalles est situé au-dessous de la tête des relevés, ces derniers sont réalisés comme dans le cas général, avec protection dure ou par écran démontable (voir figure 24).

7.1.3.2.3 Toitures terrasses jardins

7.1.3.2.3.1 Relevés raccordés à un revêtement asphalte

Revêtement spécifique pour toiture terrasse jardin relevant de la procédure d'Avis Technique :

- 1 couche d'EIF ;
- 1 couche inférieure soudée sur toute la hauteur, avec talon de 0,10 m minimum en partie horizontale soudé sur l'asphalte sablé ou gravillonné ;
- 1 couche supérieure soudée sur toute la hauteur. Le talon de 0,15 m minimum en partie horizontale soudé sur l'asphalte sablé ou gravillonné dépasse de 0,05 m minimum le talon de la couche inférieure.

Les feuilles entrant dans la composition de ces relevés sont définies à l'article 4.

Les lés doivent être fixés mécaniquement en tête si le Document d'Application du procédé particulier mis en œuvre le spécifie.

Ces relevés ne nécessitent pas de protection dure.

7.1.3.2.3.2 Relevés raccordés à un revêtement bicouche bitume SBS

Les feuilles entrant dans la composition des relevés sont définies à l'article 4.

La composition des relevés est la suivante :

- 1 couche d'EIF ;
- 1 couche inférieure soudée sur toute la hauteur, avec talon de 0,10 m minimum en partie horizontale soudé sur la couche inférieure de la partie courante ;
- 1 couche supérieure soudée sur toute la hauteur. Le talon de 0,15 m minimum en partie horizontale soudé sur la couche supérieure de la partie courante dépasse de 0,05 m minimum le talon de la couche inférieure.

Les lés doivent être fixés mécaniquement en tête si le Document d'Application du procédé particulier mis en œuvre le spécifie.

Ces relevés ne nécessitent pas de protection dure.

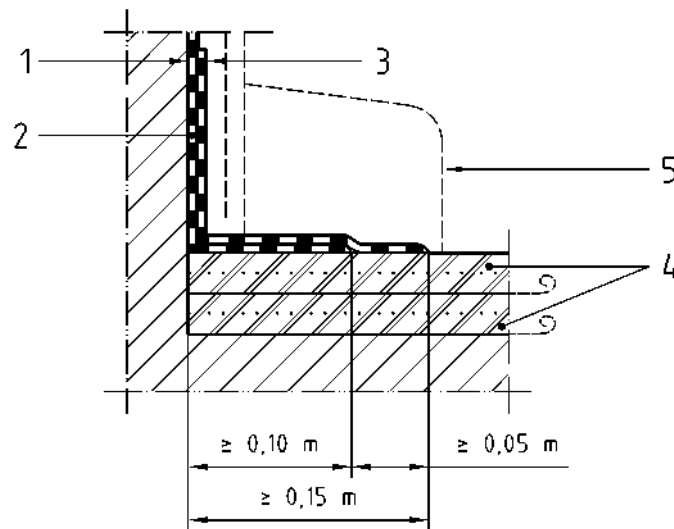
7.1.3.2.4 Rampes

En cas de présence de chasse-roue, la tête du relevé doit se situer à 0,10 m minimum au-dessus du niveau fini du chasse-roue.

7.1.3.2.4.1 Relevés raccordés à un revêtement asphalté

- 1 couche d'EIF ;
- 1 feuille de bitume SBS type BE 35, soudée sur toute la hauteur. Le talon est de 0,10 m minimum sur l'asphalte gravillonné ;
- 1 feuille de bitume élastomérique 35 autoprotégée, soudée sur toute la hauteur. Le talon de 0,15 m minimum sur l'asphalte gravillonné dépasse de 0,05 m le talon de la première couche.

Ces relevés nécessitent une protection dure.



Légende

- 1 EIF
- 2 Feuille de bitume SBS type BE 35
- 3 Feuille de bitume élastomérique 35 autoprotégée
- 4 Asphalte gravillonné 25 mm
- 5 Chasse-roue

Figure 25 — Exemple de relevé raccordé à un revêtement asphalté de rampe d'accès des véhicules

7.1.3.2.4.2 Relevés raccordés à un revêtement bicouche bitume SBS

Ils sont réalisés conformément au cas général du paragraphe 7.1.3.2.2.2.

Ces relevés nécessitent une protection dure.

7.1.4 Protection des relevés

7.1.4.1 Choix du système de protection des relevés en fonction de la destination de la toiture

Les différentes possibilités de protection sont données dans le tableau 30.

Tableau 30 — Choix du système de protection des relevés en fonction de la destination de la toiture

		Destination de la toiture						
		Inaccessible	Technique	Accessible aux piétons		Accessible aux véhicules	Jardin	Rampe
				Dalles sur plots	Autre protection			
Protection des relevés	Autoprotection apparente voir 7.1.4.2	oui	oui	oui ²⁾	non	non	oui	non
	Protection dure voir 7.1.4.3	* 1)	* 1)	oui ¹⁾	oui ¹⁾	oui	*	oui
	Protection par écran démontable voir 7.1.4.4	*	oui	oui	oui	oui	non	non

* Les DPM peuvent prévoir cette possibilité.

1) Non admise lorsque le relief est une costière métallique.

2) Non admis lorsque le niveau fini des dalles est situé au dessous de la tête du relevé.

NOTE Si pour une destination de toiture plusieurs possibilités existent, les DPM doivent préciser la solution retenue.

7.1.4.2 Autoprotection apparente

L'autoprotection des relevés constitue leur protection.

Ces relevés sont décrits au paragraphe 7.1.3.2 :

7.1.4.3 Protection dure

La protection dure des relevés est constituée d'un enduit en mortier dosé à 400 kg environ de ciment par mètre cube de sable sec.

Cette protection est fractionnée verticalement tous les 2 mètres environ par un joint sec (voir figure 26).

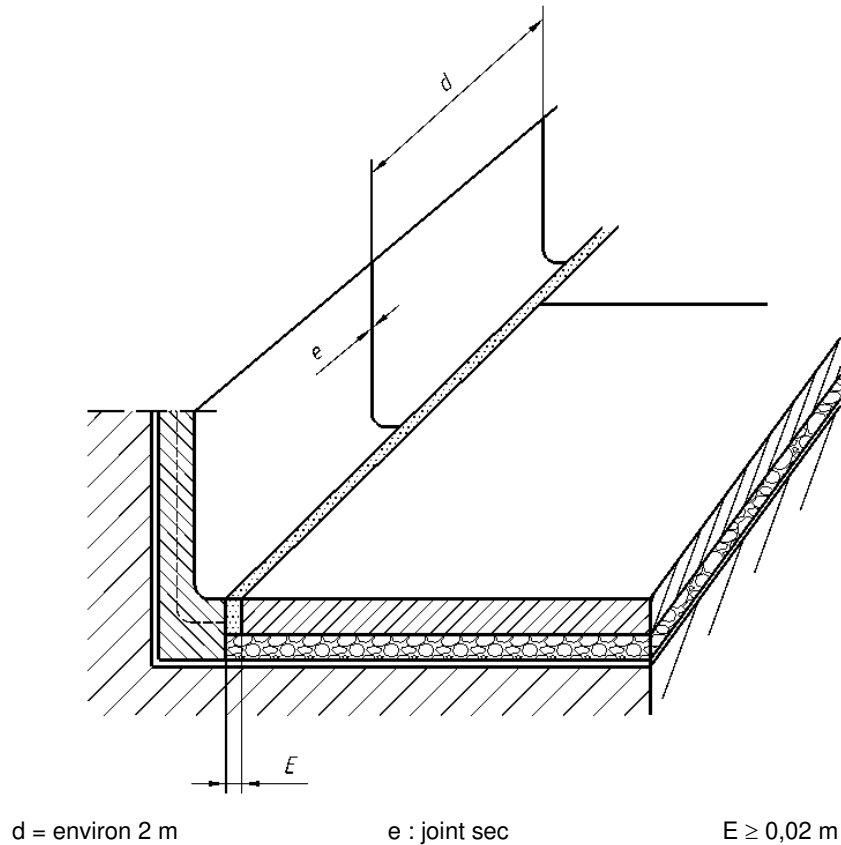


Figure 26 — Fractionnement de la protection en dur des relevés

Pour le reste sa réalisation dépend de la hauteur du relevé :

a) relevé jusqu'à 0,40 m de hauteur.

L'enduit en mortier a une épaisseur moyenne de 0,03 m et est armé d'un grillage «cage à poules» à maille hexagonale, ou treillis soudé 0,9 × 0,9 mm à maille 50 × 50 mm avec une masse d'environ 220 g/m², fixé dans le support au-dessus du relevé d'étanchéité par au moins trois fixations par mètre linéaire.

Dans le cas d'enduit grillagé de hauteur ≤ 0,20 m et comportant un talon (voir figure 27b) ou un fruit, cette fixation est facultative.

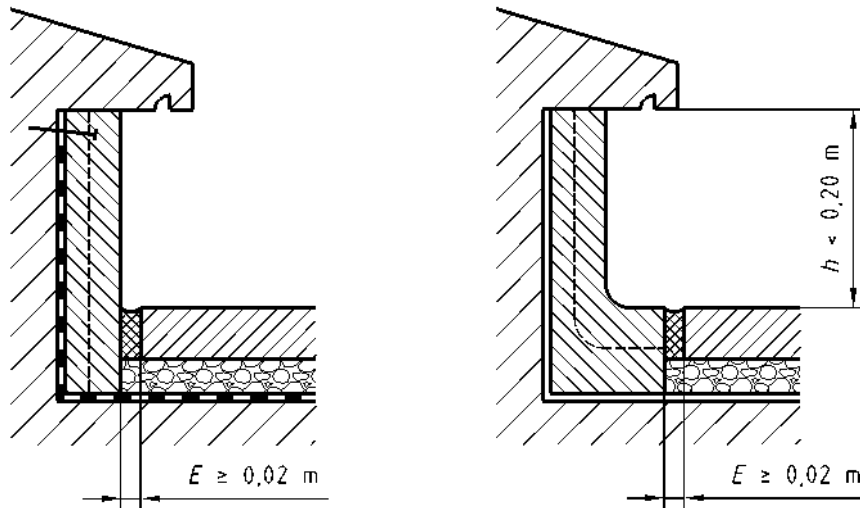
b) relevés de hauteur supérieure à 0,40 m.

L'enduit en mortier a une épaisseur moyenne de 0,05 m et est armé de métal déployé ou de treillis soudé 0,9 × 0,9 mm à maille 50 × 50 mm avec une masse d'environ 220 g/m², à l'exclusion du grillage type «cage à poules».

Cette armature est fixée dans le support au-dessus du relevé d'étanchéité par au moins 3 fixations par mètre linéaire.

Le raccordement avec la protection des parties courantes se fait :

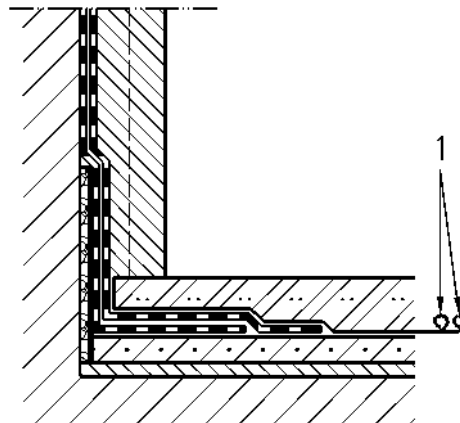
- conformément à la figure 27 dans le cas de protection des parties courantes par une protection dure autre que dalles sur plots : joint large de 0,02 m minimum, garni par un produit ou dispositif apte aux déformations alternées ;
- conformément à la figure 28 dans le cas de protection des parties courantes par asphalte ;
- conformément à la figure 29 dans le cas de protection des parties courantes par dalles sur plots.



a) Exemple sans talon

b) Exemple avec talon

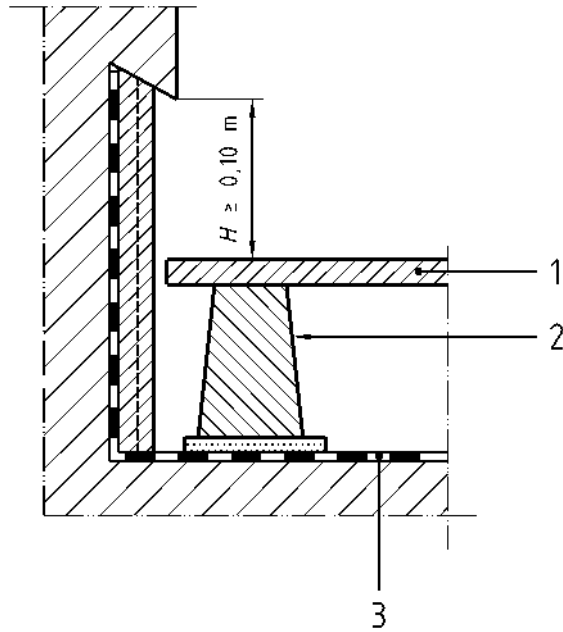
Figure 27 — Protection dure des relevés de terrasses
avec protection dure des parties courantes



Légende

1 Deux papiers kraft

Figure 28 — Protection dure des relevés de terrasses
avec protection asphalte des parties courantes



Légende

- 1 Dalles
- 2 Plots
- 3 Étanchéité

Figure 29 — Protection dure des relevés de terrasses avec protection des parties courantes par dalles sur plots

7.1.4.4 Protection par écran démontable en pied de façade rapportée (bardage, mur rideau...) (voir figure 30)

La protection est assurée par un écran continu, rapporté, démontable dans la hauteur du relevé.

Les fixations de l'écran sont disposées au-dessus du relevé.

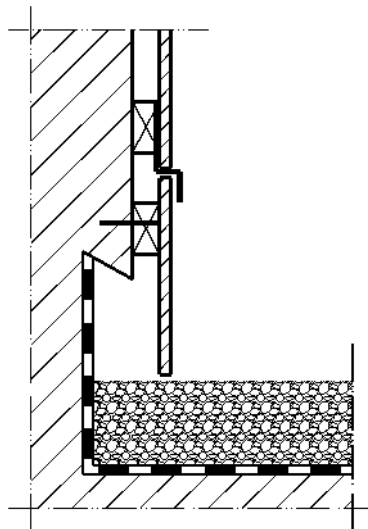


Figure 30 — Exemple de protection des relevés par bardage avec écran démontable

7.2 Étanchéité des parties en retombée : Retombées

NOTE Il s'agit essentiellement des retombées d'étanchéité en limite de construction jouxtant un terre-plein (voir définition paragraphe 3.1.2.4) ; les tranches de dalle sont traitées au 8.1.1, les retombées correspondant à des escaliers, gradins au paragraphe 8.8.

7.2.1 Support des retombées

Le support est en béton de parement courant selon NF P 18-201 (Référence DTU 21) exempt d'huile de décofrage ou de produit de cure, ou en maçonnerie de petits éléments revêtue d'un enduit ciment. Lors de la mise en œuvre des retombées, leur support doit être propre et sec.

7.2.2 Retombées

7.2.2.1 Dispositions générales

La retombée assure la continuité du revêtement d'étanchéité des parties courantes au delà de l'extrémité des planchers : elle retombe d'environ 0,20 m sous la liaison mur/plancher.

Les revêtements d'étanchéité en retombées sont toujours adhérents. Ils sont constitués d'éléments distincts de ceux des parties horizontales aux quelles ils se raccordent par recouvrement soudé.

7.2.2.2 Composition des retombées

7.2.2.2.1 Toitures terrasses accessibles aux piétons, toitures terrasses accessibles aux véhicules, ou rampes

7.2.2.2.1.1 Retombées raccordées à un revêtement asphalte

La composition des retombées est identique à celle décrite pour les relevés au paragraphe 7.1.3.2.2.1. Ces retombées reçoivent une protection dure conforme au paragraphe 7.2.3.2.

Dans le cas où le niveau fini de l'ouvrage sur terre plein est supérieur ou égal à celui de la protection d'étanchéité de partie courante (retombées non visibles), la composition des retombées peut être identique à celle des relevés pour toitures terrasses jardins décrite au paragraphe 7.1.3.2.3.1, sans protection dure.

7.2.2.2.1.2 Retombées raccordées à un revêtement bicouche bitume SBS

La composition des retombées est identique à celle décrite pour les relevés au cas général du paragraphe 7.1.3.2.2.2. Ces retombées reçoivent une protection dure conforme au paragraphe 7.2.3.2.

Dans le cas où le niveau fini de l'ouvrage sur terre plein est supérieur ou égal à celui de la protection d'étanchéité de partie courante (retombées non visibles), la composition des retombées peut être identique à celle des relevés pour toitures terrasses jardins décrite au paragraphe 7.1.3.2.3.2, sans protection dure.

7.2.2.2.2 Toitures terrasses jardins

7.2.2.2.2.1 Retombées raccordées à un revêtement asphalte

La composition des retombées est identique à celle décrite pour les relevés au paragraphe 7.1.3.2.3.1.

7.2.2.2.2.2 Retombées raccordées à un revêtement bicouche bitume SBS

La composition des retombées est identique à celle des relevés pour toitures terrasses jardins décrite au paragraphe 7.1.3.2.3.2.

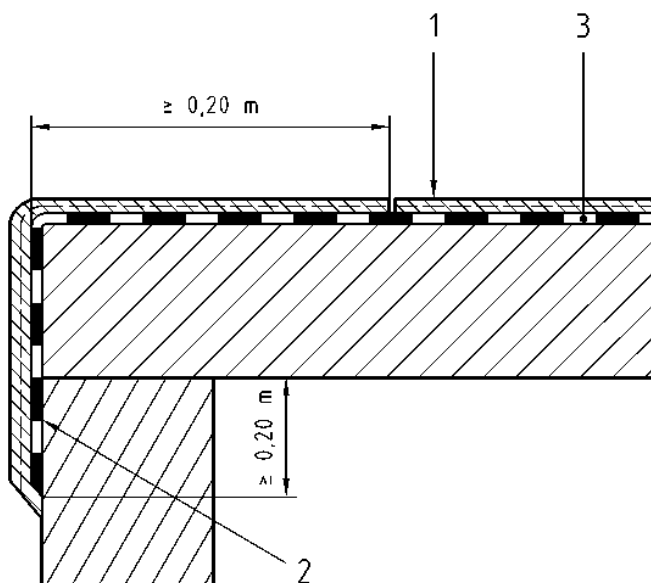
7.2.3 Protection des retombées

7.2.3.1 Autoprotection

Dans le cas de retombées constituées d'un revêtement spécifique pour toitures-terrasses jardins (voir 7.2.2.2), l'autoprotection de ce revêtement assure sa protection.

7.2.3.2 Protection dure

Les retombées d'étanchéité sont protégées par un enduit en mortier de ciment de 0,03 m d'épaisseur moyenne, armé d'un grillage «cage à poules» à maille hexagonale ou treillis soudé (voir figure 31).



Légende

- 1 Protection
- 2 Retombée d'étanchéité
- 3 Revêtement d'étanchéité

Figure 31 — Protection dure d'une retombée d'étanchéité

Le mortier est dosé à 400 kg environ par mètre cube de mortier avec l'incorporation d'un adjuvant réducteur d'eau-plastifiant ou superplastifiant.

7.3 Chêneaux — Caniveaux

7.3.1 Gros œuvre

Le gros œuvre, l'implantation, les pentes et le dimensionnement des chêneaux et caniveaux revêtus d'étanchéité sont définis au paragraphe 8.3.2 et à l'annexe C de la norme NF P 10-203-1 (Référence DTU 20.12).

Il est rappelé qu'ils ne doivent pas comporter de joints plats, ni de joints plats surélevés.

7.3.2 Isolation thermique

Les DPM peuvent prévoir une isolation thermique des chêneaux et caniveaux. Dans ce cas, ils précisent si cette isolation concerne uniquement le fond ou toutes les parois.

7.3.2.1 Pare-vapeur

— En fond de chéneau ou caniveau, un pare-vapeur est réalisé. Il est constitué :

- d'une couche d'E.I.F,
- d'une feuille BE 35 soudée.

— Sur les parois latérales, l'écran pare-vapeur est nécessaire sur les parois au contact de locaux à très forte hygrométrie. Dans ce cas il est constitué :

- d'une couche d'E.I.F,
- d'une feuille BE 35 soudée.

7.3.2.2 Isolants

Dans les chéneaux les isolants sont de classe de compressibilité C minimum ; ils peuvent recevoir un revêtement d'étanchéité mis en place par soudage ou sont compatibles avec l'asphalte.

Leur mise en œuvre est la suivante :

- en fond selon les dispositions du paragraphe 6.4.3.1.2,
- en parois latérales selon le paragraphe 7.1.2.2.

7.3.3 Revêtements d'étanchéité

Le revêtement des parois latérales est réalisé avec des éléments distincts de celui du fond.

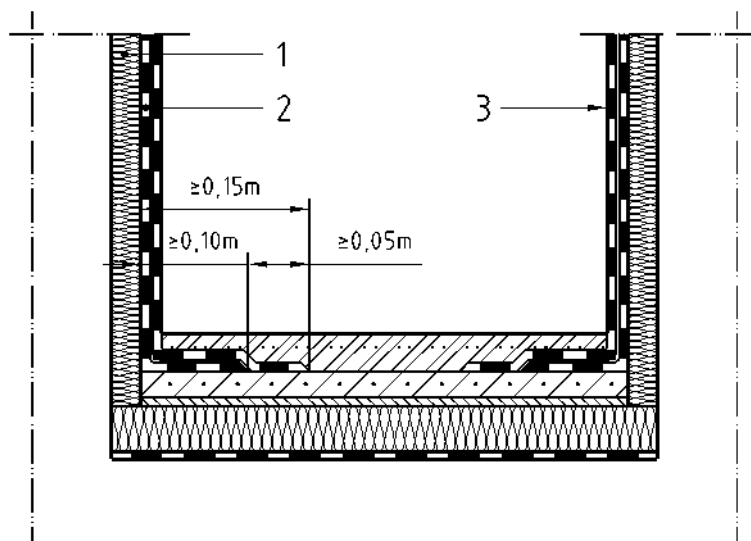
Les éléments en feuille des parois latérales sont appliqués par bandes au plus égales à 1 m de largeur.

En cas de largeur utile $\leq 0,5\text{m}$, chaque couche du revêtement du fond et des parois latérales peut être réalisée transversalement à partir d'une même feuille.

7.3.3.1 Revêtement asphalte (voir figure 32)

Le revêtement en fond est conforme aux dispositions du paragraphe 6.5.4.1.3. Dans le cas où le support du revêtement est constitué de panneaux isolants, une protection est obligatoire. Elle peut être en asphalte gravillonné de 20 mm d'épaisseur si la largeur utile du caniveau n'excède pas 0,50 m.

Pour l'étanchéité des parois latérales, se reporter au paragraphe 7.3.3.2. Dans ce cas, seule l'autoprotection alu est admise.



Légende

- 1 Isolant apte à recevoir des revêtements soudés
- 2 Feuille de bitume SBS type BE 35
- 3 Feuille de bitume élastomérique 35 autoprotégée alu

**Figure 32 — Chéneau autoprotégé
Cas d'un revêtement asphalte sur isolant**

7.3.3.2 Revêtement bicouches bitume SBS (voir tableau 31)

**Tableau 31 — Chênaux et caniveaux —
Composition des revêtements bicouches bitume SBS**

Fond	Parois latérales
<ul style="list-style-type: none"> • 1 couche d'EIF ¹⁾ • 1 feuille de bitume SBS type BE 35 soudée • 1 feuille de bitume élastomérique 35 autoprotégée soudée. 	<ul style="list-style-type: none"> • 1 couche d'EIF ¹⁾ • 1 feuille de bitume SBS type BE 35 soudée sur toute la hauteur avec talon de 0,10 m sur la partie horizontale • 1 feuille de bitume élastomérique 35 auto-protégée avec talon de 0,15 m minimum sur la dernière couche du revêtement du fond.
<p>1) <i>Facultative dans le cas de support en panneaux isolants.</i></p>	

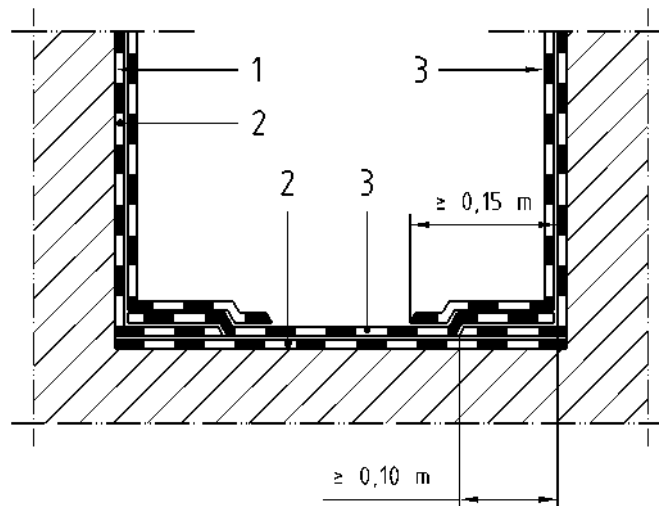
Les complexes d'étanchéité appliqués sur parois latérales de hauteur supérieure à 0,50 m doivent être fixés mécaniquement selon les dispositions du paragraphe 7.1.3.2.1.3.

7.3.4 Protection

La protection des chénaux et caniveaux est normalement assurée par l'autoprotection du revêtement ou par l'asphalte gravillonné.

NOTE Il est rappelé que les caniveaux sont recouverts par une grille de protection amovible (voir 3.1.2.9).

Pour les caniveaux, lorsqu'une protection dure est prévue par les DPM, celle-ci est assurée par un enduit en mortier de ciment de 0,04 m d'épaisseur moyenne, armé d'un grillage «cage à poules» à maille hexagonale, ou treillis soudé. Cet enduit est fractionné tous les 3 m par un joint sec. Le mortier est dosé à 400 kg environ de ciment par mètre cube de sable sec et comprend l'incorporation d'un adjuvant réducteur d'eau-plastifiant ou superplastifiant.



Légende

- 1 EIF
- 2 Feuille de bitume SBS type BE 35
- 3 Feuille de bitume élastomérique 35 autoprotégée

Figure 33 — Chéneau autoprotégé

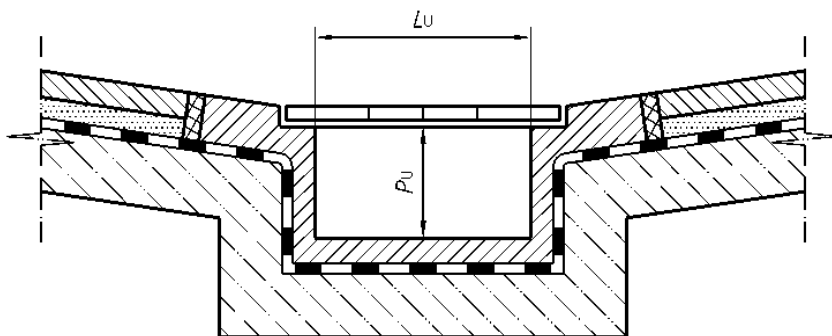


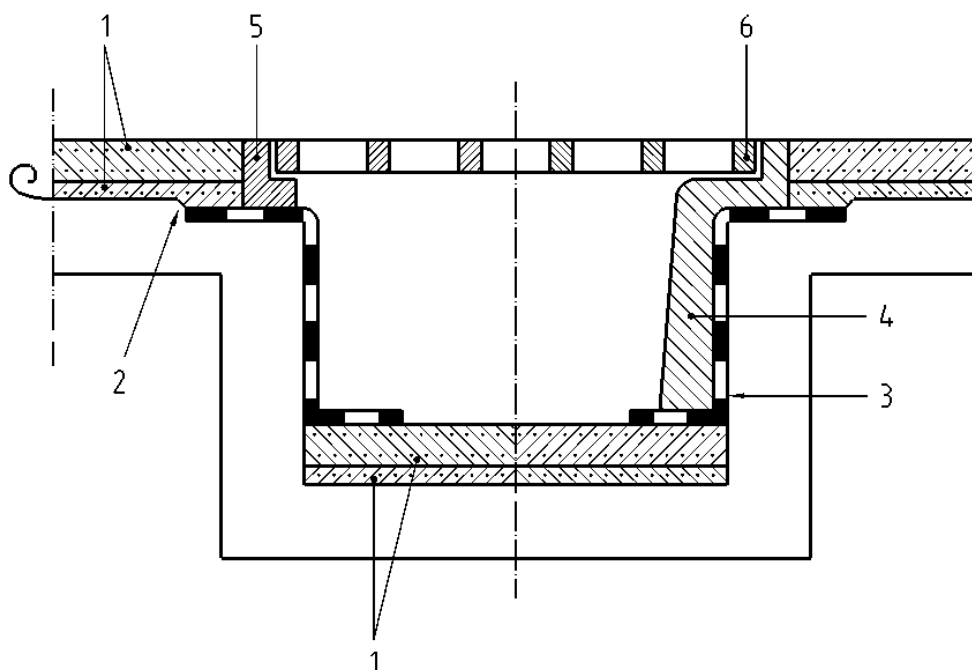
Figure 34 — Exemple de caniveau avec protection dure (avec grille)

7.3.5 Jonction des chéneaux et caniveaux avec les parties courantes

Le revêtement d'étanchéité des parties courantes peut être raccordé à celui des parois latérales lorsque le gros œuvre des parties courantes est solidarifié à celui du chéneau et caniveau et qu'il n'y a pas d'isolation thermique ni en partie courante ni en parois latérales.

Dans tous les autres cas, les ouvrages d'étanchéité de ces deux parties (pare-vapeur, isolation thermique, revêtement d'étanchéité, protection) doivent être désolidarisés. La jonction est assurée par la retombée, sur une hauteur minimale de 0,04 m, d'une bande métallique insérée (voir figure 36) ou de tout autre dispositif adapté à cet usage (voir 8.1 «Rives sans acrotères»).

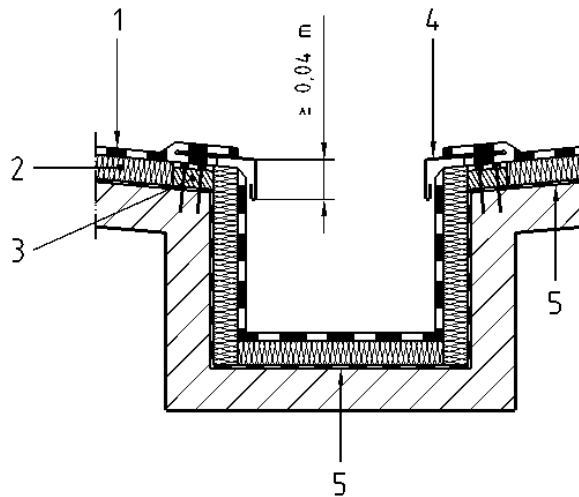
Lorsque le support de revêtement d'étanchéité des parties courantes est constitué de panneaux isolants non porteurs, ceux-ci doivent être butés en bordure du chéneau à l'aide d'une butée en bois de classe de protection 3, ou en béton pour les terrasses inaccessibles ou techniques et en béton pour les autres destinations, solidarifiée à l'élément porteur.



Légende

- 1 Revêtement asphalte 15 + 25
- 2 Décaissé
- 3 Relevé
- 4 Enduit ciment grillagé
- 5 Châssis scellé avec grille en fonte
- 6 Châssis scellé et grille en fonte

Figure 35 — Exemple de caniveau à grille avec revêtement asphalte



Légende

- 1 Revêtement d'étanchéité
- 2 Isolation thermique
- 3 Butée bois ou béton solidarisée à l'élément porteur
- 4 Bande d'égout métallique
- 5 Pare-vapeur

**Figure 36 — Jonction des chéneaux et caniveaux avec les parties courantes
Exemple de désolidarisation de l'étanchéité**

8 Ouvrages particuliers

8.1 Rives sans acrotères

Dans le cas où un isolant thermique est mis en œuvre en partie courante, il doit être prévu au droit des rives une butée en béton conforme à la norme NF P 10-203-1 (Réf. DTU 20.12).

8.1.1 Rives avec débord

Voir la norme NF P 10-203-1 (Réf. DTU 20.12).

8.1.1.1 Cas du revêtement asphalte

Le revêtement se termine avec une bande métallique conforme au paragraphe 8.2i, insérée entre deux couches d'asphalte pur (voir figure 37).

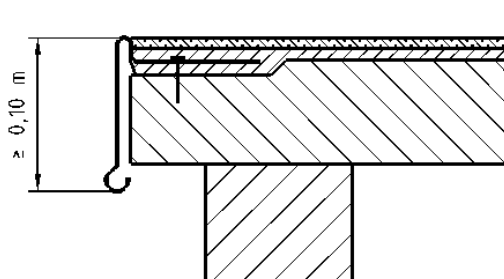


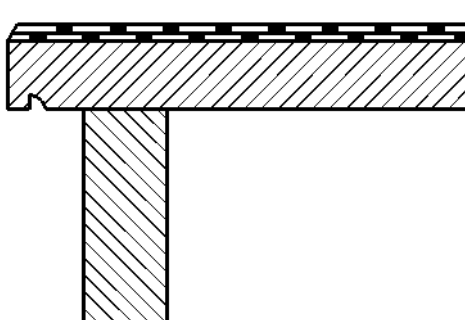
Figure 37 — Exemple de revêtement asphalte en rive avec débord

8.1.1.2 Cas du revêtement bicouche bitume SBS

Le revêtement se termine selon l'une des 3 solutions suivantes :

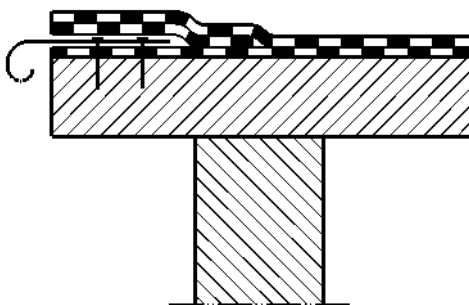
NOTE Les DPM précisent la solution retenue. En cas d'absence d'indication dans les DPM, l'entrepreneur est libre de choisir la solution.

a) le revêtement se termine en adhérence au nu extérieur du débord (voir figure 38) ;



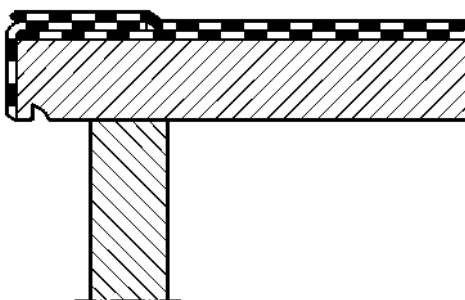
**Figure 38 — Revêtement bicouche bitume SBS en rive avec débord —
Exemple de rive nue**

b) le revêtement se termine en adhérence avec une bande métallique insérée (voir 8.2). Voir figure 39 ;



**Figure 39 — Revêtement bicouche bitume SBS en rive avec débord
Exemple avec bande de rive insérée**

c) le revêtement se termine en adhérence avec habillage de la tranche de dalle. Cet habillage est réalisé par soudage sur EIF d'une feuille de bitume élastomérique 35 autoprotégée (voir figure 40).



**Figure 40 — Revêtement bicouche SBS en rive avec débord
Exemple avec habillage de la tranche de la dalle**

8.1.2 Rives sans débord

Voir la norme NF P 10-203-1 (Référence DTU 20.12). Il est rappelé que cette disposition est réservée aux édicules de faibles dimensions (surface $\leq 20 \text{ m}^2$).

Le revêtement se termine en adhérence avec une bande métallique insérée comportant une retombée (voir 8.2) (voir figure 41).

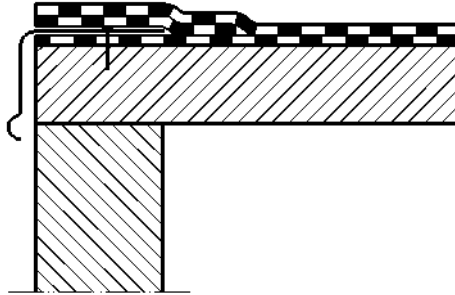


Figure 41 — Revêtement bicouche SBS avec rive sans débord

8.2 Bandes de rives insérées

8.2.1 Caractéristiques des bandes

Ce sont des bandes métalliques façonnées.

Les matériaux à utiliser, éventuellement revêtus, sont conformes à l'article 4.

Les épaisseurs nominales minimales sont les suivantes :

- acier galvanisé prélaqué avec des revêtements adaptés aux conditions atmosphériques : 0,75 mm ;
- acier inoxydable : 0,75 mm ;
- zinc : 0,65 mm ;
- aluminium : 0,80 mm ;
- cuivre : 0,50 mm.

La longueur maximale d'une bande est de :

- 2 m pour l'acier galvanisé prélaqué, pour l'acier inoxydable, pour l'aluminium et pour le cuivre ;
- 1 m pour le zinc.

L'aile horizontale (partie destinée à être insérée) a une largeur minimale de 0,10 m dans le cas de revêtement bicouche SBS. Cette largeur minimale est ramenée à 0,07 m dans le cas d'un acrotère de largeur inférieure à 0,12 m revêtu jusqu'à son arête extérieure.

Si la bande comporte une retombée, celle-ci n'excédera pas :

- 0,15 m pour l'acier ;
- 0,10 m pour le zinc, l'aluminium et le cuivre.

Les retombées sont obligatoires pour les rives sans débord.

8.2.2 Mise en œuvre

Les bandes sont insérées dans le revêtement (voir ci-après) avec un recouvrement de 0,05 m environ puis fixées mécaniquement tous les 0,25 m environ ; une fixation étant obligatoire à chaque recouvrement.

8.2.2.1 Cas de l'asphalte

La bande est insérée entre deux couches d'asphalte pur (voir figure 37).

8.2.2.2 Cas de revêtement bicouche bitume SBS

La bande de métal est insérée entre deux couches de matériaux d'étanchéité. Au droit de cette bande, le revêtement d'étanchéité doit comporter trois couches. À cet effet, il est rapporté une bande de renfort en feuille bitumineuse débordant de la bande métallique d'au moins 0,05 m et raccordée au revêtement d'étanchéité (voir figure 41).

Dans le cas de dessus d'acrotère, il est nécessaire de rapporter deux bandes de renfort en feuilles bitumineuses.

8.3 Joints de dilatation

8.3.1 Joints de niveaux décalés en toiture

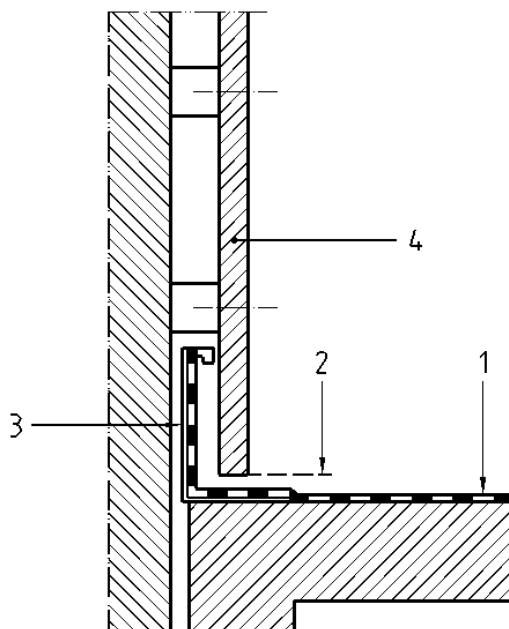
8.3.1.1 Cas général

Pour mémoire, la réalisation de ces joints, y compris le dispositif empêchant l'eau de pluie de s'infiltrer, est faite conformément à la norme NF P 10-203-1 (Référence DTU 20.12) et au paragraphe 8.5.

8.3.1.2 Cas particulier des joints de dilatation de niveaux décalés, lorsque la façade en élévation est constituée d'un bardage démontable étanche (voir 3.1.5.7) descendant jusqu'au niveau de la protection du revêtement d'étanchéité

Une costière métallique en acier galvanisé est mise en place conformément au paragraphe 7.1.1.2. Elle sert de relief à un relevé d'étanchéité exécuté conformément au paragraphe 7.1.3 (voir figure 42).

NOTE L'attention est attirée sur les difficultés de raccorder un tel dispositif de joint avec un joint plat.



Légende

- 1 Revêtement d'étanchéité
- 2 Nu supérieur de la protection
- 3 Costière métallique
- 4 Bardage démontable étanche

Figure 42 — Exemple d'étanchéité des joints de dilatation en pied de façade avec bardage étanche

8.3.2 Joints de dalle de toiture de même niveau

Conformément à la norme NF P 10-203-1 (Référence DTU 20.12), l'étanchéité de ces joints est obtenue, en fonction des types de joints, par un dispositif avec couronnement ou par un dispositif d'étanchéité continue de joints faisant l'objet d'un Avis technique favorable pour l'emploi visé.

Il est rappelé qu'il convient d'éviter, de manière générale, les joints plats : leurs limitations d'emploi sont données dans la norme citée plus haut.

8.4 Ouvrages ne recouvrant pas des locaux

Pour les parties de la construction ne recouvrant pas directement des locaux, les D.P.M. indiquent lesquelles doivent être revêtues d'étanchéité (loggias surmontant d'autres loggias, balcons, auvents, ...). Dans ce cas, les ouvrages d'étanchéité sont conformes aux dispositions de la présente norme en fonction de la destination de la partie de la construction.

8.5 Couronnements de murs, dessus d'acrotères, dispositifs empêchant l'eau de pluie de s'infiltrer au droit de joints de niveaux décalés, ...

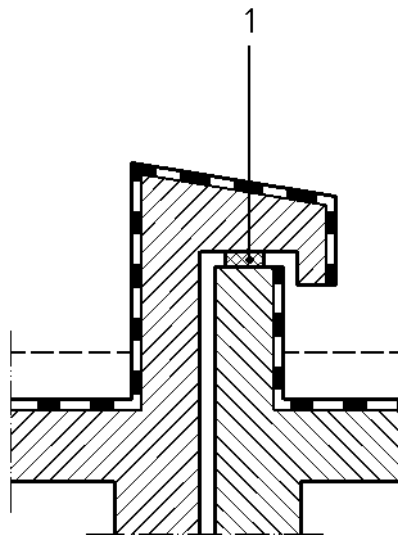
Lorsque ces éléments doivent assurer un rôle d'étanchéité (costières formant bandeau à larmier voir figure 43, etc. ...), ils sont complétés par un dispositif approprié (habillage en métal, revêtement d'étanchéité, S.E.L, ...).

Les D.P.M. indiquent lesquels de ces éléments doivent être revêtus d'étanchéité.

NOTE En principe, les autres dispositifs (habillage en métal, enduit étanche, ...) ne sont pas compris dans les travaux d'étanchéité (voir NF P 84-204-2 — CCS du DTU 43.1).

Dans le cas de revêtement d'étanchéité, celui-ci est composé de :

- une couche d'EIF ;
- une feuille de bitume élastomérique 35 auto protégée, soudée.

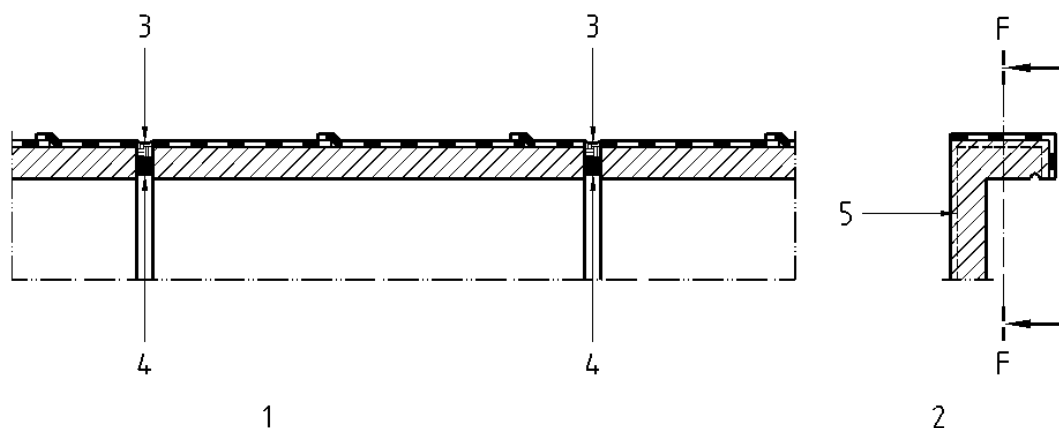


Légende

- 1 Dispositif souple d'étanchéité à l'air

Figure 43 — Costière formant bandeau à larmier sur costière adjacente

Dans le cas où ces éléments sont fractionnés, les joints sont calfeutrés par mise en œuvre d'un mastic approprié sur fond de joint et le revêtement d'étanchéité est interrompu au droit des joints (voir figure 44).



Légende

- 1 Vue suivant F
- 2 Coupe
- 3 Mastic conforme à NF P 85-210 (Référence DTU 44.1)
- 4 Fond de joint conforme à NF P 85-210 (Référence DTU 44.1)
- 5 Calfeutrement selon NF P 10-203 (Référence DTU 20.12)

**Figure 44 — Habillage de dessus d'acrotère par revêtement d'étanchéité
Exemple avec éléments fractionnés**

NOTE En principe, le calfeutrement de ces joints n'est pas réalisé par l'entreprise d'étanchéité (voir 3.2.7 de NF P 84-204-2 — CCS du DTU 43.1).

Les DPM précisent si une bande métallique doit être insérée dans le revêtement d'étanchéité en rive extérieure de l'acrotère en vue de protéger en tête le revêtement de façade. Sa mise en œuvre est conforme au paragraphe 8.2.2.

8.6 Mise en œuvre des dispositifs d'évacuation des eaux pluviales et raccordement au revêtement d'étanchéité

Ces dispositifs comprennent les entrées d'eaux pluviales (E.E.P.) et les trop-pleins. Les entrées d'eaux pluviales sont raccordées aux descentes d'eaux pluviales (D.E.P.).

Pour l'étanchéité des ouvrages de collecte des eaux pluviales (chêneaux et caniveaux), se reporter au paragraphe 7.3.3.

NOTE Il est rappelé que l'implantation et le dimensionnement des dispositifs de collecte et d'évacuation des eaux pluviales font l'objet de l'Annexe C de NF P 10-203-1 (référence DTU 20.12) et font partie du dossier de consultation des entreprises de gros œuvre (voir Annexe de NF P 10-203-2). Les informations correspondantes sont transcrites sur le plan de la toiture remis à l'entreprise d'étanchéité (voir NF P 84-204-2 — CCS du DTU 43.1). Les réservations pour les dispositifs d'évacuation des eaux pluviales sont prévues au lot gros œuvre (voir NF P 10-203-2).

8.6.1 Dispositions générales

La mise en œuvre des E.E.P. et trop-pleins est faite sur des ouvrages de gros œuvre conformes aux dispositions de l'annexe C de la norme NF P 10-203-1 (référence DTU 20.12) qui sont rappelées ci-après :

- 1) chaque entrée d'eau intéresse une surface collectée au plus égale à 700 m² (200 m² dans le cas de toitures accessibles aux piétons avec protection par dalles sur plots) ;
- 2) tout point d'une terrasse se trouve à moins de 30 m du dispositif de collecte (chêneau, caniveau, retombées) ou des entrées d'eaux pluviales (20 m dans le cas de toitures accessibles aux piétons avec protection par dalles sur plots). La distance maximale entre deux descentes dans un chéneau ou caniveau est de 30 m ;

- 3) le passage des eaux d'une toiture sur une autre toiture à travers les costières d'un joint de dilatation est interdit ;
- 4) l'eau accumulée par l'engorgement d'une descente sur une terrasse ou sur une portion de terrasse doit pouvoir s'évacuer :
 - soit par une descente voisine,
 - soit par un trop plein ;
- 5) lorsque la terrasse est composée de compartiments délimités par des poutres en allège, la réalisation de traversées de ces poutres saillantes par des manchons est interdite.

En conséquence, chaque terrasse, chéneau ou caniveau comporte au moins les dispositifs d'évacuation des eaux pluviales suivants :

- soit 2 descentes,
- soit 1 descente obligatoirement complétée par un trop-plein (voir 8.6.4).

Ces dispositions sont également applicables aux portions de terrasse, chéneau ou caniveau délimitées par des éléments ne permettant pas l'écoulement normal de l'eau (costière de joint de dilatation par exemple).

NOTE Il est rappelé (voir norme NF P 10-203-1 (Référence DTU 20.12) que, en dehors des règles générales ci-dessus, la présence d'un trop-plein pourra être imposée par le gros œuvre lorsque la charge d'eau résultant d'engorgement d'une descente est telle que la stabilité de l'ossature ou des éléments porteurs peut être compromise. En outre, selon ce même paragraphe, l'étude générale de la toiture détermine l'implantation des trop-pleins, implantation qui doit permettre leur réalisation et leur entretien courant.

8.6.2 Entrées d'eaux pluviales

Les entrées d'eaux pluviales sont généralement constituées de deux parties : la platine et le moignon, assemblées entre elles de façon étanche.

Elles ne comportent pas de manchon isolant thermique.

Elles peuvent être :

- en plomb de 2,5 mm d'épaisseur minimale ;
- en tôle d'acier inoxydable de 1,0 mm d'épaisseur minimale ;
- en cuivre d'épaisseur 0,6 mm au moins ;
- en aluminium de 1mm d'épaisseur au moins badigeonné intérieurement d'EIF ;

Leur section doit être conforme à P 40-202 (Référence DTU 60.11) (voir extrait dans l'annexe du FD 84-204-3 — Guide du DTU 43.1).

La distance entre le bord du trou d'évacuation et le bord extrême de la platine ne doit pas être inférieure à 0,12 m (voir exemples figure 45).

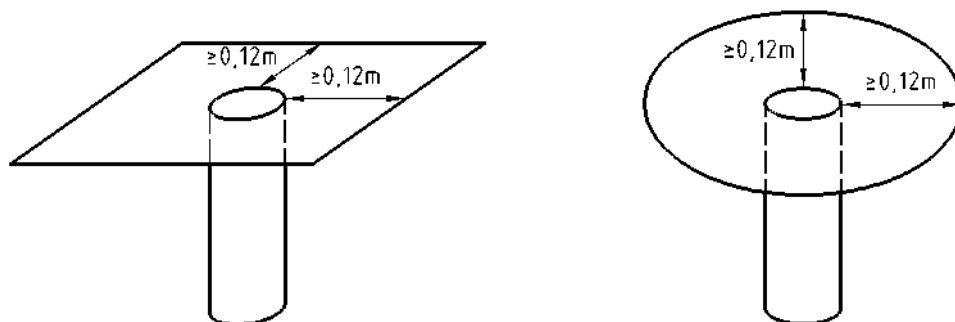
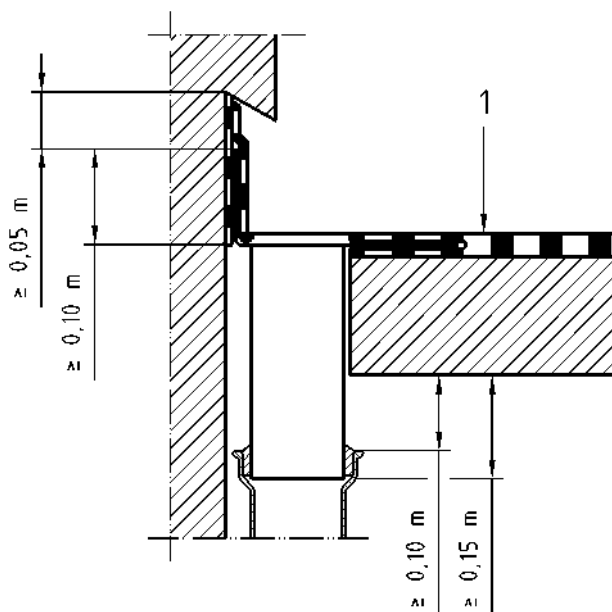


Figure 45 — Entrée d'eaux pluviales

Dans le cas d'entrée d'eaux traversant un relief ou située contre un relief de faible hauteur, le bord supérieur de la platine doit permettre le raccord de l'étanchéité sur le relief sur 0,05 m minimum. Pour cela, la valeur de 0,12 m peut être réduite à 0,10 m (voir figure 46).



Légende

1 Revêtement d'étanchéité

**Figure 46 — Entrée d'eaux pluviales —
Dimensions de la platine située près d'un relief —
Débord du moignon sous une dalle**

NOTE 1 En principe, le calfeutrement du joint entre la canalisation et le moignon n'est pas réalisée par l'entreprise d'étanchéité mais par l'entreprise titulaire du lot plomberie (voir NF P 84-204-2 — CCS du DTU 43.1).

NOTE 2 Ce calfeutrement a pour objet d'éviter des remontées d'odeurs. Il n'a pas de fonction d'étanchéité car la DEP est une évacuation gravitaire.

Le raccord entre le moignon et la descente doit être aisément visitable ; il est interdit de le situer dans l'épaisseur des dalles, parois ou faux plafonds non démontables.

Lorsqu'il traverse une dalle, le moignon doit dépasser la sous-face de 0,15 m minimum (voir figure 46). Lorsque l'entrée d'eaux pluviales se déverse dans une boîte à eau, l'extrémité du moignon doit présenter un larmier.

La platine enduite d'E.I.F. est insérée entre une feuille d'étanchéité supplémentaire en bitume élastomère SBS débordant de 0,05 m minimum du périmètre de la platine et la couche inférieure du revêtement d'étanchéité. Dans le cas de revêtement asphalté, la platine est insérée dans la première couche du revêtement en asphalté pur. Quand le complexe asphalté ne dispose pas d'une première couche en asphalté pur, la platine est insérée entre deux couches de feuilles d'étanchéité en bitume élastomère, visées dans un Avis Technique et prévues pour cet usage, recouvertes ensuite par le complexe asphalté.

8.6.3 Crapaudines, galeries garde-grèves

Toute évacuation doit être munie d'un dispositif destiné à arrêter les débris (papiers, feuilles, etc. ...) capables de provoquer un engorgement des descentes.

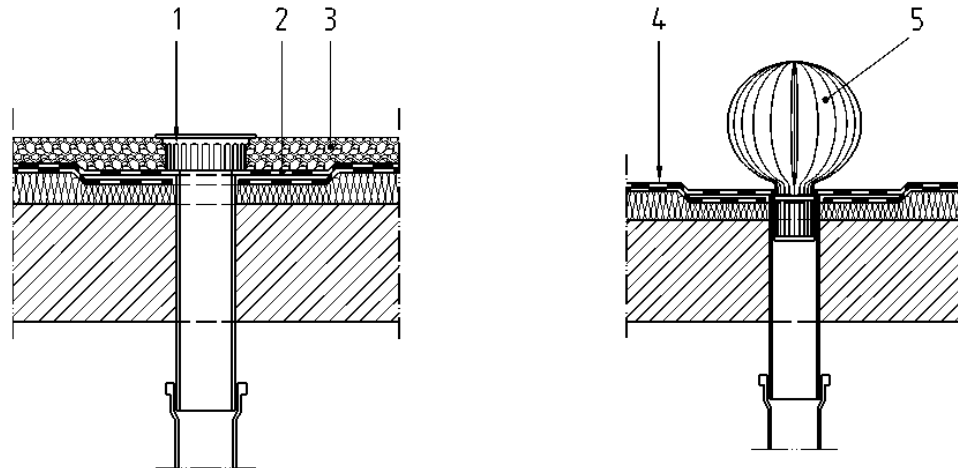
Ce dispositif doit permettre l'évacuation des eaux de surface du revêtement d'étanchéité ainsi que de celles pouvant circuler dans l'épaisseur de la protection, sans entraîner de matériaux constitutifs de celle-ci.

Le niveau supérieur des crapaudines et garde-grèves doit dépasser d'au moins 0,05 m le niveau du revêtement d'étanchéité.

Si la galerie comporte un couvercle (ou une grille), ce dernier doit être ajouré et la section totale des ouvertures du couvercle (ou de la grille) et de la galerie garde-grève doit être supérieure de 50 % à celle de l'entrée d'eau.

Dans le cas de protection dure ou asphaltée, la section des ouvertures de la grille doit être au moins égale à celle de l'entrée d'eau.

Dans le cas particulier des toitures-terrasses avec isolation inversée, l'Avis Technique de l'isolant prévoit les dispositions spécifiques concernant les garde-grèves.



Légende

- 1 Pare gravier
- 2 Étanchéité
- 3 Gravillons
- 4 Revêtement d'étanchéité autoprotégé
- 5 Crapaudine

**Figure 47 — Entrée d'eaux pluviales —
Exemple de crapaudine et de galerie garde-grève**

8.6.4 Trop-pleins

NOTE 1 Du fait que le niveau du trop-plein est inférieur à celui du sommet du relevé en son point le plus bas, le fonctionnement du trop-plein peut intervenir en dehors des cas d'engorgement des descentes.

Les trop-pleins sont constitués d'une platine et d'un moignon assemblés entre eux par soudure ou tout système d'assujettissement étanche.

Les matériaux constitutifs sont les mêmes que pour les E.E.P.

La section d'écoulement est au moins égale à celle de la descente concernée. Elle peut être répartie en plusieurs trop-pleins.

La section d'écoulement minimale d'un trop-plein est de 28 cm².

NOTE 2 Elle est de préférence rectangulaire, grand côté horizontal.

La distance entre le bord du trou d'évacuation et les bords extrêmes latéraux et inférieur de la platine doit être au moins égale à 0,12 m (voir exemples figure 48).

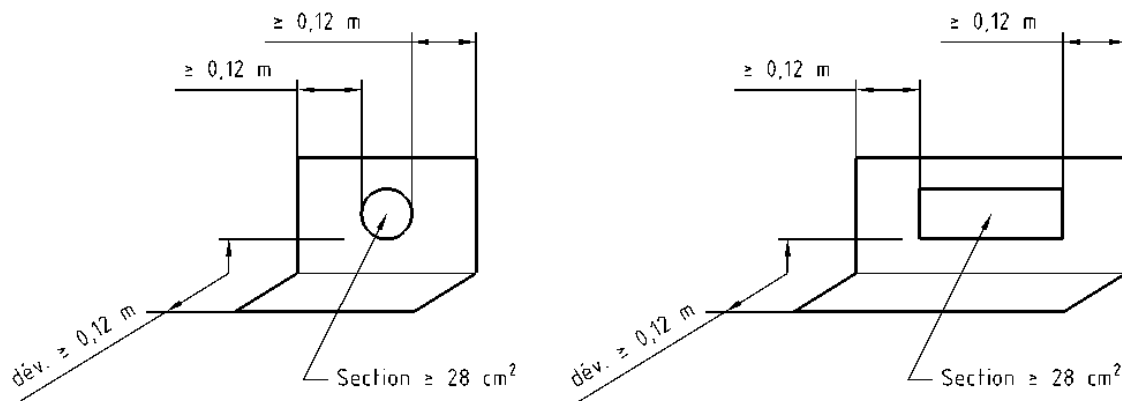
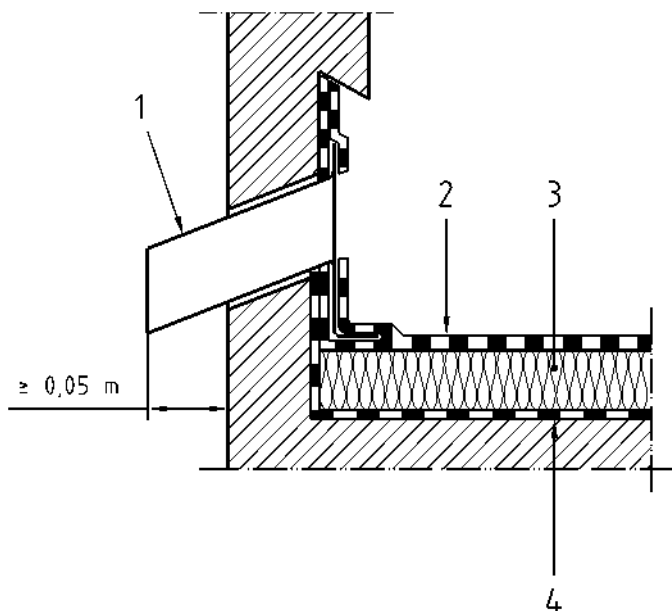


Figure 48 — Dimensions de la platine d'un trop-plein

La longueur du moignon doit être telle que, une fois posé, il dépasse le parement extérieur de la paroi de 0,05 m minimum. Sa pente doit être supérieure à 30 % pour qu'il forme goutte d'eau (voir figure 49).



Légende

- 1 Trop-plein
- 2 Revêtement d'étanchéité
- 3 Isolant
- 4 Pare-vapeur

Figure 49 — Trop-plein

En cas d'impossibilité de réaliser un trop-plein posé avec une pente minimale de 30 %, un larmier doit être réalisé à la sortie du moignon pour éviter tout retour d'eau à sa sous-face.

8.7 Étanchéité au droit des traversées et pénétrations

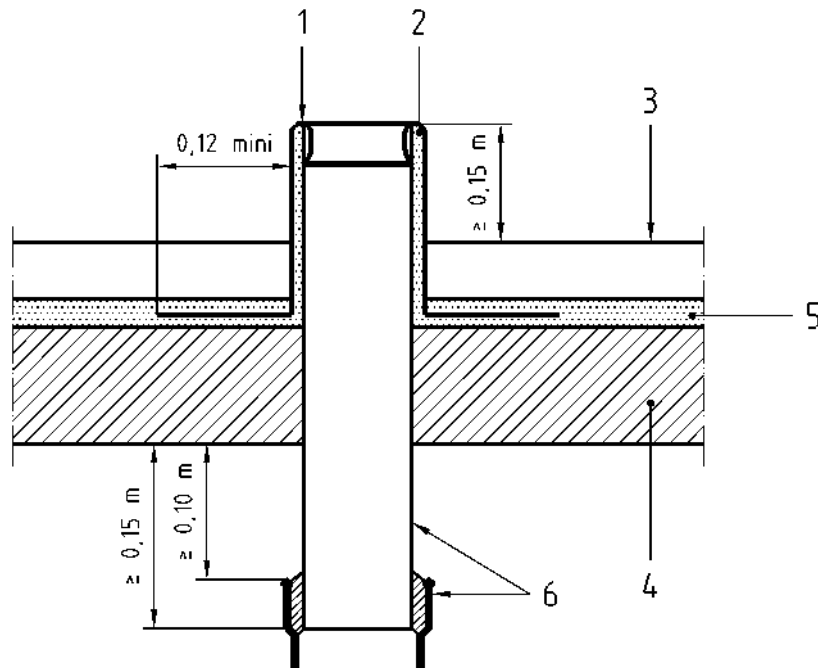
Les DPM doivent définir l'emplacement des traversées et le principe de leur raccordement en fonction :

- de la destination de la toiture-terrasse ;
- de la distance entre émergences (voir NF P 10-203-1 [référence DTU 20.12]).

8.7.1 Raccordement des tuyaux de ventilation de chute à l'étanchéité

8.7.1.1 Cas où le tuyau débouche en toiture sans dé en béton

Le raccordement se fait par l'intermédiaire d'une pièce en plomb de 2,5 mm d'épaisseur. Cette pièce comporte une platine et un manchon assemblés l'un à l'autre par une soudure étanche. La distance entre le bord de la platine et le manchon est au minimum de 0,12 m. La hauteur du manchon est telle que son niveau supérieur dépasse d'une hauteur minimale de 0,15 m le niveau supérieur de la protection. Le manchon est adossé au tuyau métallique ou au fourreau métallique solidaire du gros œuvre (voir figure 50 et 51). La platine est insérée entre les deux couches de revêtement de l'étanchéité de partie courante. Dans le cas de revêtement asphalté, la platine est insérée dans la première couche du revêtement en asphalté pur. Quand le complexe asphalté ne dispose pas d'une première couche en asphalté pur, la platine est insérée entre deux feuilles d'étanchéité en bitume élastomère visées dans un Avis Technique pour cet usage recouvertes ensuite par le complexe asphalté.

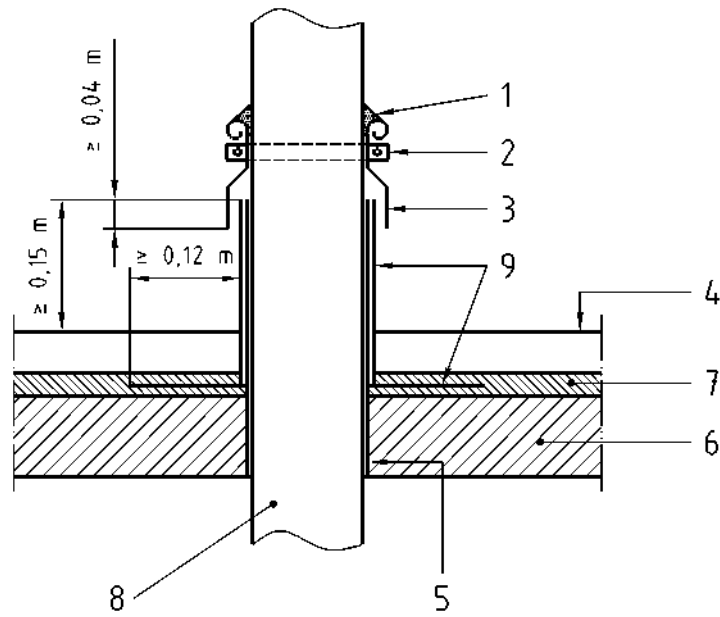


Légende

- 1 Plomb
- 2 Espace entre tuyau et manchon garni de produit plastique
- 3 Niveau supérieur de la protection
- 4 Support
- 5 Étanchéité
- 6 Tuyau métallique

Figure 50 — Raccordement de l'étanchéité à un tuyau métallique de ventilation

NOTE En principe, le calfeutrement du joint entre la canalisation et le moignon n'est pas réalisé par l'entreprise d'étanchéité mais par l'entreprise titulaire du lot plomberie (voir NF P 84-204-2 — CCS du DTU 43.1).



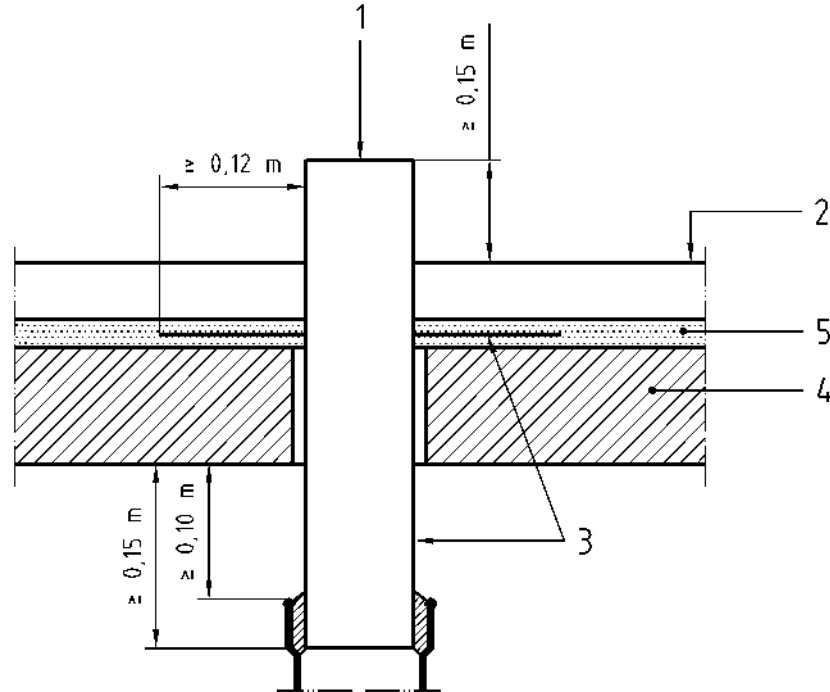
Légende

- 1 Mastic
- 2 Collier de serrage
- 3 Colerette en plomb
- 4 Niveau supérieur de la protection
- 5 Fourreau métallique
- 6 Support
- 7 Étanchéité
- 8 Tuyau PVC
- 9 Plomb

Figure 51 — Raccordement de l'étanchéité à un fourreau métallique avec tuyau prolongé hors terrasse

Il faut prévoir au niveau de la partie supérieure du manchon un dispositif s'opposant au passage de l'eau le long du tuyau ou du fourreau : garniture mastic et rabattement du manchon lui-même à l'intérieur du tuyau ou recouvrement par collerette rendue étanche autour du tuyau se prolongeant vers le haut.

Le manchon peut également constituer le débouché en toiture du conduit de ventilation (voir figure 52) : dans ce cas, la partie inférieure formant moignon déborde la sous-face du plancher de 0,15 m minimum.



Légende

- 1 Tuyau en plomb
- 2 Niveau supérieur de la protection
- 3 Plomb
- 4 Support
- 5 Étanchéité

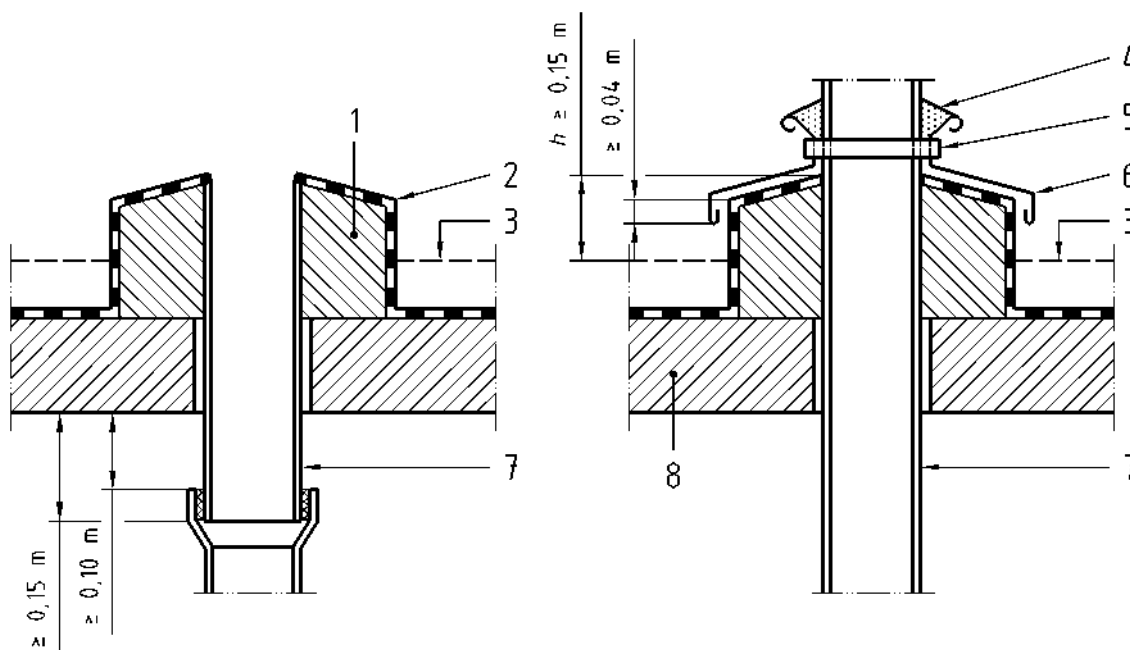
Figure 52 — Raccordement de l'étanchéité à un manchon raccordé lui-même à un tuyau de ventilation

NOTE En principe, le calfeutrement du joint entre la canalisation et le moignon n'est pas réalisé par l'entreprise d'étanchéité mais par l'entreprise titulaire du lot plomberie (voir NF P 84-204-2 — CCS du DTU 43.1).

8.7.1.2 Cas où le tuyau débouche en toiture dans un dé en béton

NOTE Il est rappelé que la norme P 10-203-1 (référence DTU 20.12) rend cette disposition obligatoire quand le tuyau débouche à moins de 0,25 m d'une émergence. Dans tous les cas cette disposition apporte une protection accrue du tuyau vis à vis des chocs.

Les principes sont les mêmes que dans le cas précédent, le relevé d'étanchéité autour du dé remplaçant le manchon en plomb (voir figures 53 et 54).

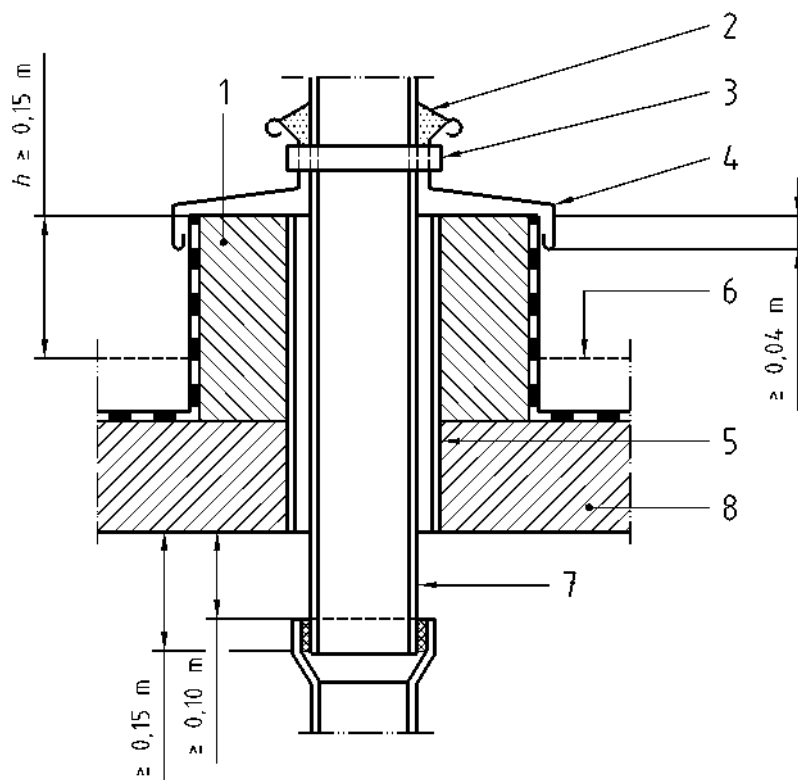


Légende

- 1 Dé en béton recouvert par l'étanchéité (cas d'un tuyau métallique)
- 2 Relevé d'étanchéité
- 3 Surface de la protection
- 4 Mastic
- 5 Collier de serrage
- 6 Collerette
- 7 Tuyau métallique
- 8 Élément porteur

**Figure 53 — Tuyau métallique de ventilation avec dé en béton.
Raccordement à l'étanchéité — Exemples**

NOTE En principe, le calfeutrement du joint entre la canalisation et le moignon n'est pas réalisé par l'entreprise d'étanchéité mais par l'entreprise titulaire du lot plomberie (voir 3.2.11 de NF P 84-204-2 — CCS du DTU 43.1).



Légende

- 1 Dé en béton
- 2 Mastic
- 3 Collier de serrage
- 4 Colerette
- 5 Fourreau métallique
- 6 Surface de la protection
- 7 Tuyau non métallique
- 8 Élément porteur

**Figure 54 — Tuyau non métallique (PVC, fibres ciment) de ventilation avec dé en béton
Raccordement à l'étanchéité — Exemple**

NOTE En principe, le calfeutrement du joint entre la canalisation et le moignon n'est pas réalisé par l'entreprise d'étanchéité mais par l'entreprise titulaire du lot plomberie (voir 3.2.11 de NF P 84-204-2 — CCS du DTU 43.1).

La hauteur minimale du relevé d'étanchéité sur le dé est de 0,15 m au-dessus de la protection (ou du revêtement s'il ne reçoit pas de protection).

Il est interdit de placer les joints de canalisation dans les dés et dans l'épaisseur de la maçonnerie (voir figure 55).

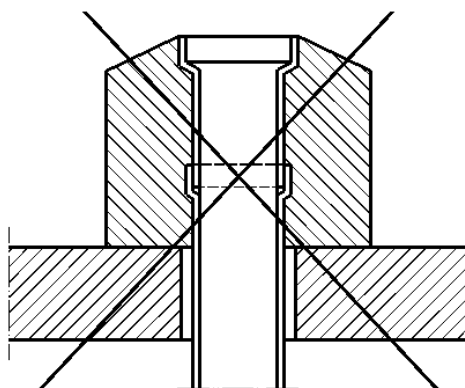
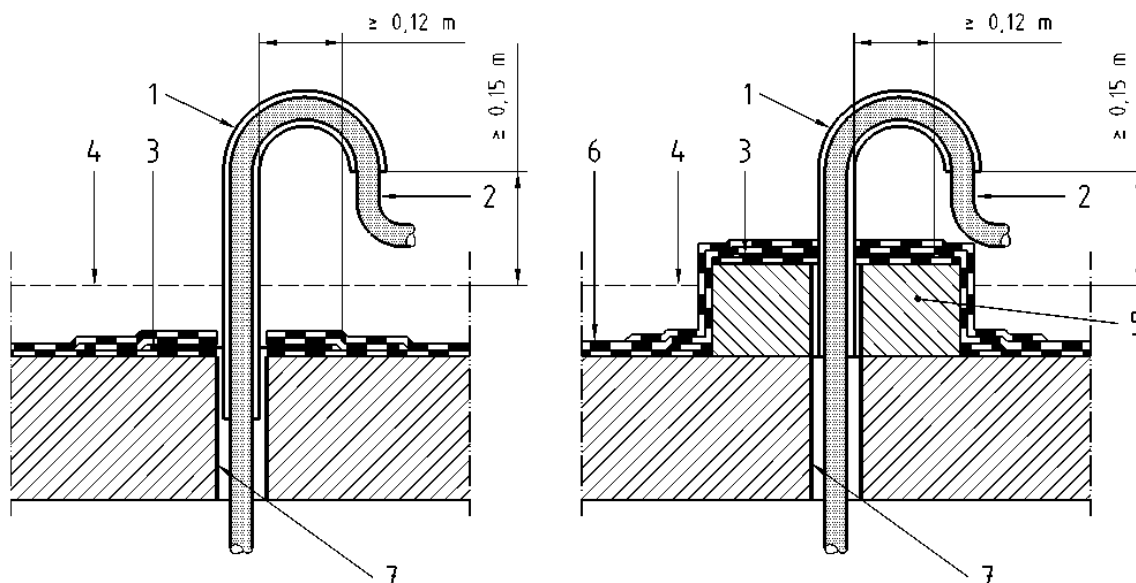


Figure 55 — Interdiction de réaliser des joints de canalisation scellés dans le béton

8.7.2 Raccordement des autres traversées

8.7.2.1 Câbles d'alimentation

Les câbles d'alimentation sont raccordés à l'étanchéité par des crosses suivant les principes du paragraphe 8.7.1 (voir figure 56).



Légende

- 1 Crosse
- 2 Câble
- 3 Platine
- 4 Nu supérieur de la protection
- 5 Dé en béton
- 6 Étanchéité
- 7 Fourreau

Figure 56 — Traversée de câble —
Raccordement à l'étanchéité à l'aide d'une crosse — Exemples

Les crosses sont généralement constituées à partir de tubes en cuivre soudés à une platine en cuivre ou en plomb ou à partir de tubes et platines en acier galvanisé. L'usage d'acier galvanisé est limité à l'utilisation sur locaux à faible ou moyenne hygrométrie.

La distance entre le tube et le bord de la platine doit être $\geq 0,12$ m.

Les épaisseurs minimales sont les suivantes :

- pour le plomb : 2,5 mm ;
- pour le cuivre : 1,0 mm pour le tube, 1,0 mm pour la platine ;
- pour l'acier galvanisé conforme à P 34-310 : 1,0 mm.

8.7.2.2 Montants de garde-corps

Lorsqu'il n'est pas techniquement possible de fixer les garde-corps sur une des trois faces de l'acrotère, en dehors des relevés d'étanchéité, les montants sont raccordés par platine et manchon en plomb, d'épaisseur minimale 2,5 mm, soudés sur place. La hauteur minimale du manchon est de 0,10 m au-dessus de la protection.

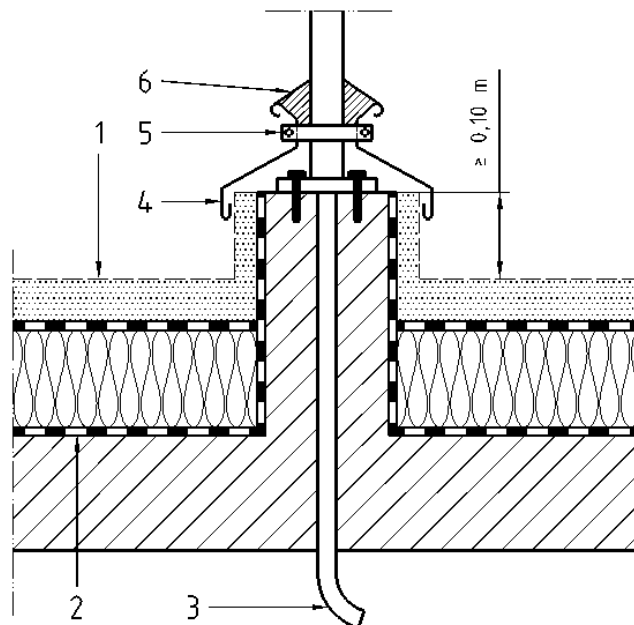
8.7.2.3 Autres traversées (VMC, chauffage, climatisation, fluides, ...)

Les traversées se font par l'intermédiaire de fourreaux métalliques solidaires du gros œuvre ou de dés en béton.

Le raccordement à l'étanchéité se fait selon les principes du paragraphe 8.7.1. La technique utilisée et le choix des matériaux doivent tenir compte des contraintes spécifiques liées au produit ou fluide passant à l'intérieur de la traversée (par exemple température élevée) ou liées à la géométrie de la traversée (voir exemple figure 57)

Le dispositif permettant d'écarter les eaux de ruissellement (collerettes, ...) doit être adapté à ces contraintes spécifiques. Il ne fait pas partie des travaux d'étanchéité.

Les conduites de ventilation mécanique contrôlée, lorsqu'elles sont réalisées en tuyauteries non étanches (tubes spirales, tubes agrafés, ...) ainsi que toutes pénétrations non étanches par elles-mêmes, doivent être raccordées à un dé en maçonnerie revêtu d'étanchéité, ou passer dans une souche.



Légende

- 1 Niveau supérieur de la protection dure
- 2 Pente selon DTU
- 3 Passage de câbles
- 4 Capotage à collerette
- 5 Collier de serrage
- 6 Calfeutrement au mastic

Figure 57 — Exemple au droit d'un candélabre sur potelet

8.8 Escaliers, gradins, ressauts, poutres saillantes, ...

La profondeur (p) maximale des parties horizontales des escaliers et gradins visés par les dispositions ci-après n'excède pas 2 m. Au delà, ces parties doivent être traitées comme des terrasses accessibles aux piétons (voir figure 58).

La réalisation de traversées de poutres saillantes par des manchons est interdite.

8.8.1 Étanchéité

La composition des revêtements d'étanchéité appliqués en partie horizontale et verticale de ces ouvrages est :

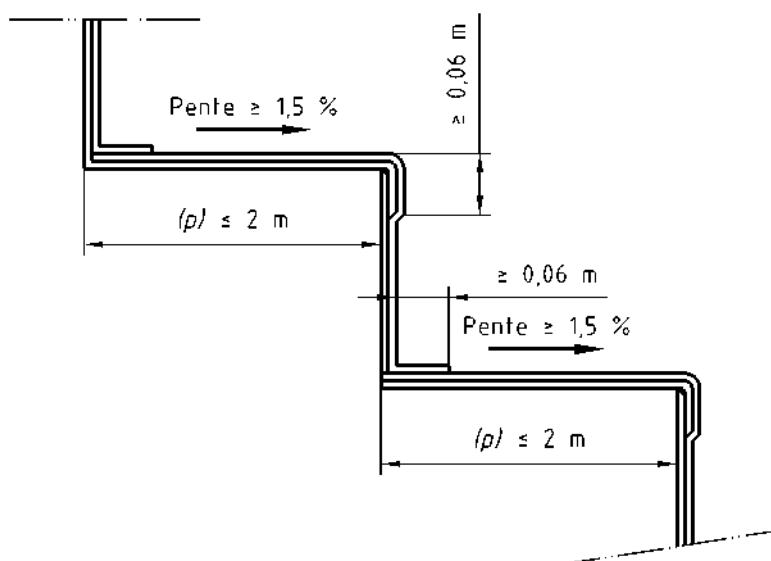
— dans le cas général :

- une couche d'E.I.F,
- une feuille de bitume SBS type BE 35 soudée,
- une feuille de bitume élastomérique 35 autoprotégée conforme à l'article 4, soudée.

— pour les ouvrages sous terre végétale : le revêtement spécifique pour toitures-terrasses jardins relevant de la procédure d'Avis technique, les feuilles entrant dans la composition du revêtement étant celles définies pour les relevés.

Chaque feuille couvre une marche et une contre-marche ; le recouvrement nécessaire est de 0,06m minimum.

Un schéma de principe de mise en œuvre de ces revêtements est donné à la figure 58.



**Figure 58 — Étanchéité d'escaliers ou gradins —
Schéma de principe**

NOTE Dans le cas particulier d'escaliers nécessitant une isolation thermique :

L'isolation ne peut être mise en œuvre en sous-face (voir NF P 10-203 Référence DTU 20.12).

Les ouvrages d'étanchéité sont mis en œuvre sur une paillasse inclinée et sont surmontés par un escalier rapporté.

Pour les escaliers de dimensions et faiblement sollicités, il peut être envisagé de réaliser les ouvrages d'étanchéité (isolation et revêtement d'étanchéité) sur marches et contre-marches. Dans ce cas, les panneaux isolants sont aptes ou rendus aptes à recevoir des revêtements soudés et le revêtement ne comporte pas de couche d'EIF. Lorsque les ouvrages sont circulables, ces panneaux doivent bénéficier d'un Avis Technique favorable à leur emploi en terrasses accessibles.

8.8.2 Protection

8.8.2.1 Cas des revêtements mis en œuvre sur gradins, marches et contre-marches

Une protection dure est obligatoire pour les escaliers, gradins, ressauts en terrasses accessibles.

8.8.2.1.1 Cas des ouvrages de petites dimensions

Dans le cas d'une largeur de passage inférieure ou égale à 5 m ou d'une profondeur (p) au plus égale à 1 m, la protection dure tant en partie horizontale que verticale est réalisée conformément au paragraphe 7.1.4.3. Elle est complétée, au minimum sur les parties horizontales, par un revêtement de circulation tel que carrelage, éléments préfabriqués, ...

NOTE En principe, ce revêtement de circulation n'est pas à la charge de l'entreprise d'étanchéité (voir NF P 84-204-2 — CCS du DTU 43.1).

La protection dure des escaliers et gradins ne nécessite pas de joints de fractionnement entre marche et contre-marche. En bordure des reliefs délimitant latéralement l'ouvrage, la protection comporte entre partie horizontale et verticale un joint de fractionnement de largeur 10 à 20 mm ; Ce joint est garni d'un produit ou dispositif impu-trescible apte aux déformations alternées.

Des joints secs exécutés au fer sont réalisés, en partie horizontale et verticale, tous les 2 m perpendiculairement aux nez de marches.

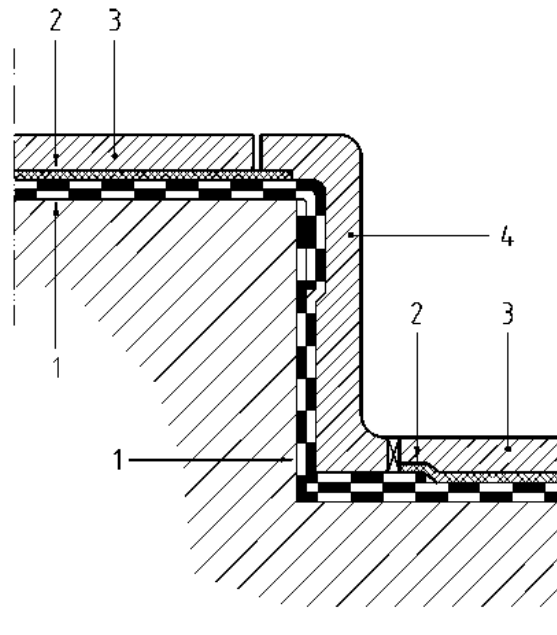
8.8.2.1.2 Cas des ouvrages de grandes dimensions

Dans le cas d'une largeur de passage supérieure à 5 m et d'une profondeur (p) supérieure à 1 m, la protection horizontale est celle décrite au paragraphe 6.6.3.3.2 du présent document pour les toitures-terrasses accessibles aux piétons.

La couche de désolidarisation est constituée d'un non tissé surmonté d'un film posé à recouvrement de 0,10 m. Il n'est pas obligatoire de mettre en œuvre un revêtement complémentaire sur cette protection.

NOTE L'absence de revêtement complémentaire peut avoir des conséquences inesthétiques : apparition de fissures et d'efflorescences.

La protection verticale est celle décrite au paragraphe 7.2.3.2 (voir figure 59).



Légende

- 1 Étanchéité
- 2 Non-tissé
- 3 Protection horizontale
- 4 Protection verticale

Figure 59 — Schéma de principe dans le cas d'ouvrage de grandes dimensions

8.8.2.2 Cas des revêtements mis en œuvre sur des pailles

NOTE Dans ce cas la protection n'est, en principe, pas réalisée par l'entreprise d'étanchéité.

Les DPM préciseront les dispositifs permettant de protéger les ouvrages d'étanchéité lors de sa mise en œuvre, d'assurer sa stabilité, l'écoulement des eaux, etc.

8.9 Seuils

Les dispositions constructives concernant les seuils sont définies dans la norme NF P 10-203-1 (référence DTU 20.12).

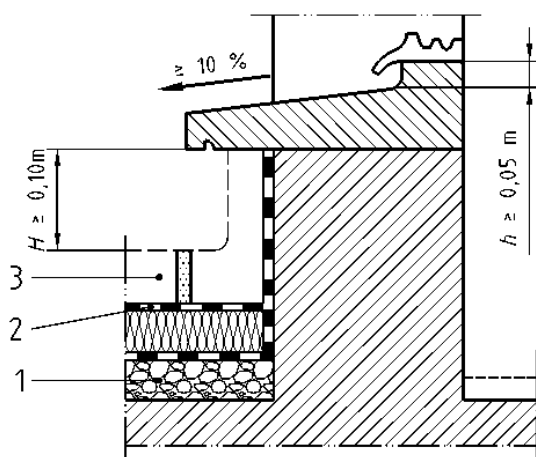
8.9.1 Seuils à relief

La composition des revêtements d'étanchéité appliqués sur les seuils à relief est, en général, celle des relevés des toitures-terrasses accessibles aux piétons, conformément au paragraphe 7.1.3.2.2.

Dans le cas particulier de seuil au droit d'une toiture-terrace jardin, le revêtement est celui des relevés de cette toiture.

La protection du revêtement est celle des relevés.

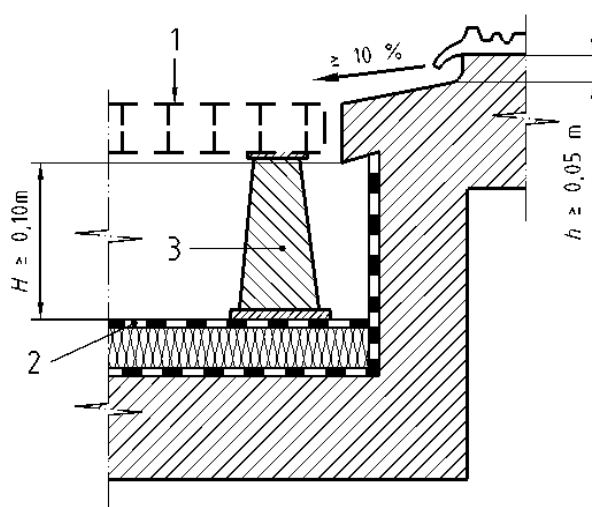
Des exemples de réalisation sont donnés dans les figures 60 et 61 extraites de P 10-203-1 (référence DTU 20.12) et dans la figure 62.



Légende

- 1 Forme de pente
- 2 Étanchéité
- 3 Protection

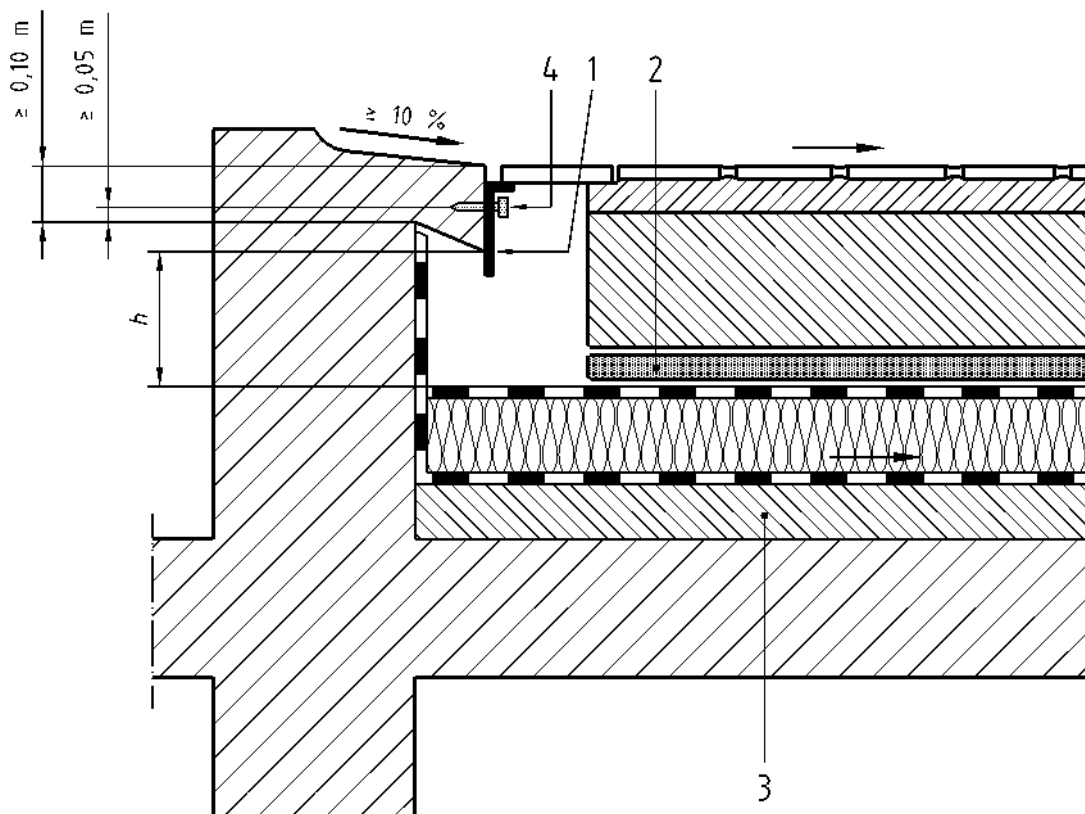
Figure 60 — Exemple de seuil à relief avec protection de l'étanchéité sur couche de désolidarisation.



Légende

- 1 Caillebotis ou dalles sur plots
- 2 Étanchéité
- 3 Plot

Figure 61 — Exemple de seuil à relief avec protection de l'étanchéité par dalles sur plots



Légende

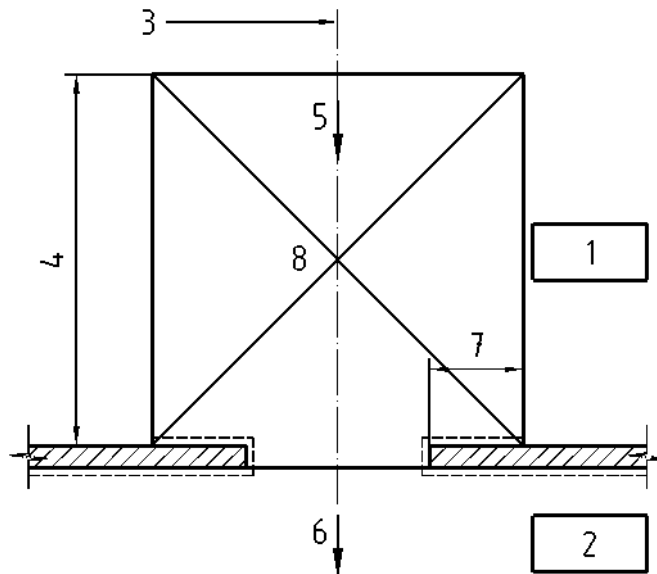
- 1 Cornière en L, fixée mécaniquement
- 2 Désolidarisation : 3 cm de gravillons dans non-tissé replié par exemple
- 3 Forme de pente
- 4 Fixation à 0,05 m minimum du haut de l'engravure
- h Hauteur au dessus du talon du relevé. $h \geq 0,10$ m

Figure 62 — Exemple de seuil à relief avec faux caniveau

8.9.2 Seuils à niveau dans les limites d'emploi de la NF P 10-203 (Référence DTU 20.12)

NOTE Dans le cas où la pente effective dans l'emprise de la réservation est inférieure à 1 % et ne renvoie pas les eaux vers l'extérieur ou vers un dispositif d'évacuation, le risque d'infiltrations à la périphérie de la zone étanchée est accru.

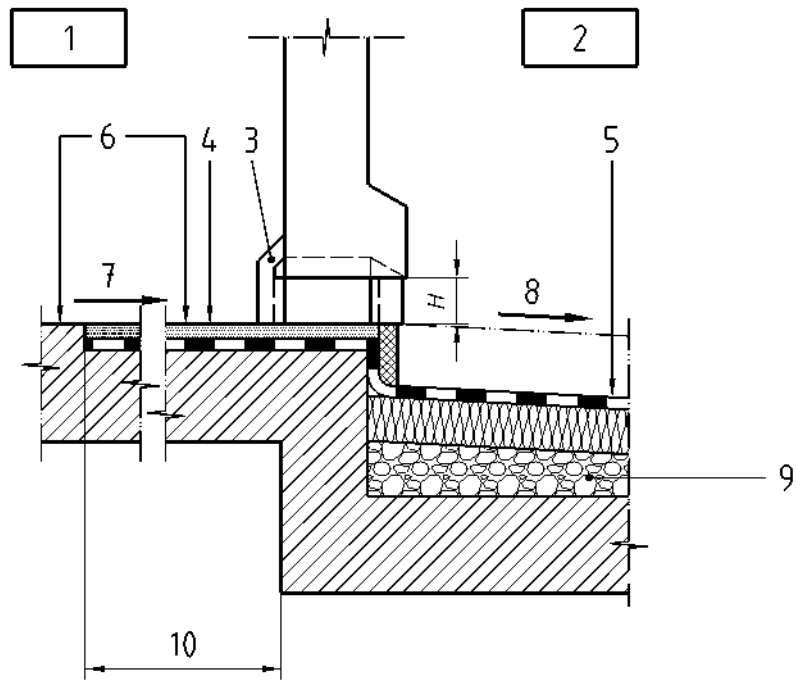
Le revêtement de la partie courante est prolongé dans l'emprise de la réservation (voir figures 63 et 64). Il est mis en œuvre en adhérence sur le support.



Légende

- 1 Côté intérieur
- 2 Côté extérieur
- 3 Coupe au droit du seuil avec pénétration
- 4 Pénétration sur 1 à 2 m
- 5 Pente ≥ 0
- 6 Pente $\geq 2\%$ sur 2 m en avant du seuil
- 7 Retour latéral sur 0,50 m mini.
- 8 Emprise de la réservation

Figure 63 — Exemple de seuil à niveau —
Vue en plan



Légende

- 1 Côté intérieur
- 2 Côté extérieur
- 3 Relevés d'étanchéité avec protection (retours latéraux)
- 4 Protection
- 5 Étanchéité
- 6 Niveau brut et niveau fini
- 7 Pente ≥ 0
- 8 Pente $\geq 2\%$ sur 2 m mini.
- 9 Forme de pente
- 10 Pénétration sur 1 à 2 m

**Figure 64 — Exemple de seuil à niveau —
Coupe**

NOTE En principe, la remise à niveau de la réservation (protection du revêtement d'étanchéité) et l'exécution du revêtement de sol ne sont pas à la charge de l'entreprise d'étanchéité (voir NF P 84-204-2 — CCS du DTU 43.1).

9 Dispositions spécifiques à certaines toitures selon leur destination

9.1 Toitures recevant des équipements lourds permanents, quelle que soit leur destination

NOTE 1 L'installation des équipements techniques doit tenir compte des spécifications des normes-DTU propres à chacun d'eux [en particulier P 50-601-1 (Référence DTU 65.12) pour les capteurs solaires et P 50-411-1 (Référence DTU 68.2) pour les VMC].

Les liaisons des équipements avec la toiture-terrasse doivent permettre l'entretien et la réparation des ouvrages d'étanchéité.

Deux cas peuvent être envisagés par les DPM :

— L'équipement est posé sur un ou plusieurs massifs émergents en maçonnerie, solidaires de l'élément porteur. Ce massif est conforme, en ce qui concerne les reliefs, aux dispositions de la norme NF P 10-203-1 (référence DTU 20.12).

L'étanchéité au-dessus de ce massif émergent est assurée par l'équipement.

— L'équipement est solidarisé à un ou plusieurs massifs en béton posés sur le revêtement d'étanchéité ou sa protection.

Ce cas n'est possible que si chaque massif est amovible et l'équipement démontable, sans recours à des engins de levage. De plus, l'implantation des massifs ne doit pas gêner l'écoulement des eaux de pluie.

NOTE 2 Est considéré comme amovible un massif de 90 kg maximum déplaçable par deux hommes.

NOTE 3 L'implantation des massifs est mentionnée dans le plan de toiture (voir FD P 84-204-3)

Chaque massif repose sur un matériau résilient adapté (polystyrène expansé de classe F, polystyrène extrudé, ...).

Il doit être dimensionné de la façon suivante :

- sa plus petite dimension d'appui n'est pas inférieure à 0,40 m,
- la pression au niveau du revêtement d'étanchéité est limitée dans les conditions ci- dessous.

NOTE 4 La pression maximale sous chaque massif doit être calculée par l'entreprise chargée de la mise en œuvre des équipements [voir paragraphe 3.1ag) de FD P 84-204-3]

NOTE 5 La vérification de la compatibilité entre les pressions calculées résultant des équipements et les pressions admissibles est faite par le maître d'œuvre (voir FD P 84-204-3).

a) Revêtement d'étanchéité sur support maçonnerie (Voir tableau 32) :

Tableau 32 — Pression admissible sur revêtement sur support maçonnerie

Type de revêtement d'étanchéité	Pression admissible ¹⁾
Asphalte 5 + 15	10 kPa soit 0,1 daN/cm ²
Asphalte 5 + 20	20 kPa soit 0,2 daN/cm ²
Asphalte 5 + 15 avec protection asphalte	60 kPa soit 0,6 daN/cm ²
Asphalte 15 + 25	150 kPa soit 1,5 daN/cm ²
Bicouche élastomère SBS I2	60 kPa soit 0,6 daN/cm ²
Bicouche élastomère SBS I3	120 kPa soit 1,2 daN/cm ²
Bicouche élastomère SBS I4	200 kPa soit 2,0 daN/cm ²
<i>1) Il est rappelé que ces valeurs ne concernent pas les charges temporaires telles que charges roulantes, charges dues au stationnement des véhicules, ...</i>	

Dans le cas d'un revêtement sous isolation inversée, la pression admissible est la plus petite des deux valeurs suivantes :

- celle indiquée sur le tableau 32,
- celle indiquée dans le Document d'Application du panneau isolant.

b) Revêtement d'étanchéité sur support en panneaux isolants :

La pression admissible est la plus petite des trois valeurs suivantes :

- celle indiquée dans le tableau 32,
NOTE il est rappelé (voir 6.5.1) que les revêtements bicouches élastomères SBS classés I2 ne sont pas admis sur supports en panneaux isolants.
- celle indiquée pour cette utilisation dans les documents d'application des panneaux isolants supports d'étanchéité autres qu'à base de liège,
- 4 kPa (soit 0,04 daN/cm²) pour les revêtements d'étanchéité mis en œuvre sur panneaux isolants en liège aggloméré expansé.

9.2 Toitures inaccessibles, techniques ou à zones techniques

9.2.1 Joints de dilatation

Les joints plats sont interdits.

Au droit des cheminements, un dispositif de franchissement des joints sur costières doit être réalisé. Ce dispositif repose sur le revêtement d'étanchéité de part et d'autre du joint par l'intermédiaire d'un matériau résilient. Ce dispositif est complété par un emmarchement.

NOTE En l'absence d'indication dans les DPM, la réalisation de ce dispositif n'est pas à la charge de l'entreprise d'étanchéité (voir NF P 84-204-2 — CCS du DTU 43.1).

9.2.2 Zones de circulation des appareils pour l'entretien des façades

— Appareils circulant sur rails :

Les revêtements sont relevés sur les plots ou traverses supports des rails conformément aux dispositions des paragraphes 7.1.3.2.1 ou 7.1.3.2.2.

Les plots ou traverses sont équipés d'un dispositif en tête des relevés destiné à écarter les eaux de ruissellement selon la norme NF P 10-203-1 (Référence DTU 20.12). La partie supérieure de ces ouvrages est traitée selon les dispositions du paragraphe 8.5.

— Appareils lestés sur pneumatiques circulant sur une dalle de béton :

NOTE L'attention est attirée sur les difficultés d'assurer convenablement la conception, la réalisation et la maintenance de telles terrasses. De plus, la réfection de l'étanchéité impose la démolition complète de la dalle de roulement.

Les revêtements sont conformes au paragraphe 6.5.5. La protection est définie au paragraphe 6.6.3.2.2.

9.3 Toitures-terrasses-jardins

9.3.1 Généralités

La conception d'une toiture-terrace-jardin doit tenir compte de l'aménagement paysager prévu.

Les zones plantées (voir parties courantes paragraphe 9.3.2) peuvent être délimitées par des chemins ou zones de circulation (voir 9.3.6).

9.3.2 Parties courantes (zones plantées)

9.3.2.1 Constitution

Une telle toiture comporte, du bas vers le haut, à partir de l'autoprotection du revêtement d'étanchéité :

- une couche drainante,
- une couche filtrante,
- une couche de terre végétale,
- dans certains cas, des aménagements de circulation reposant directement sur la terre végétale.

NOTE En principe, seule la couche drainante fait partie des travaux d'étanchéité (voir NF P 84-204-2 — CCS du DTU 43.1).

Dans le cas particulier de toitures-terrasses avec isolation inversée, les éléments cités plus haut sont disposés au-dessus des panneaux isolants (voir 6.6.4.4).

9.3.2.2 *Couche drainante*

NOTE Son rôle est de conduire les eaux de percolation aux dispositifs d'évacuation des eaux pluviales.

Elle est constituée :

- soit de plaques de polystyrène expansé moulées, adaptées à cet usage et définies dans des Avis Techniques,
- soit de cailloux et graviers de granularité 15/40 ou 20/40, en épaisseur minimale de 0,10 m,
- soit des granulats minéraux expansés (schistes, argiles, pouzzolanes, ...) de granularité 10/30, en épaisseur minimale de 0,10 m.

9.3.2.3 *Couche filtrante*

NOTE Son rôle est de retenir les éléments fins de la terre végétale.

Elle est constituée de nappes de non tissé synthétique de 170 g/m² minimum.

Les nappes doivent se recouvrir de 0,10 m minimum et doivent être relevées sur la hauteur de la terre végétale en limite de cette dernière : zones stériles, murets, parois des regards d'eaux pluviales, costières des joints de dilatation enterrés (y compris le dessus de ces joints).

Au droit des retombées, elles sont rabattues sur environ 0,10 m au-dessous du niveau de l'étanchéité de partie courante.

NOTE Leur mise en œuvre s'effectue, en principe, par l'entrepreneur paysagiste au fur et à mesure de celle de la terre.

9.3.2.4 *Terre végétale*

La composition, la fourniture et la mise en œuvre de la terre végétale ne relèvent pas du présent document. L'épaisseur de la couche de terre, y compris après tassement, n'est pas inférieure à 0,30 m.

NOTE 1 Cette épaisseur est fonction du type de végétation prévue.

NOTE 2 La mise en œuvre de la couche filtrante et de la terre doit être coordonnée avec celle de la couche drainante quand celle-ci est constituée de plaques de polystyrène.

L'annexe B donne les valeurs indicatives des épaisseurs de terre nécessaires en pourtour des différents types de végétation et les valeurs des charges à prendre en compte.

9.3.3 *Aménagements contre les relevés*

Une zone séparative drainante, appelée «zone stérile» doit être réalisée entre la zone plantée et l'étanchéité verticale. Elle ne contient pas de terre et aucune végétation ne doit pouvoir s'y développer.

NOTE 1 Sa mise en œuvre s'effectue, en principe par l'entrepreneur paysagiste, au fur et à mesure de celle de la terre. (voir annexe B paragraphe B.2)

NOTE 2 Si une isolation thermique des reliefs est prévue par les DPM, il convient de se reporter au paragraphe 7.1.2.

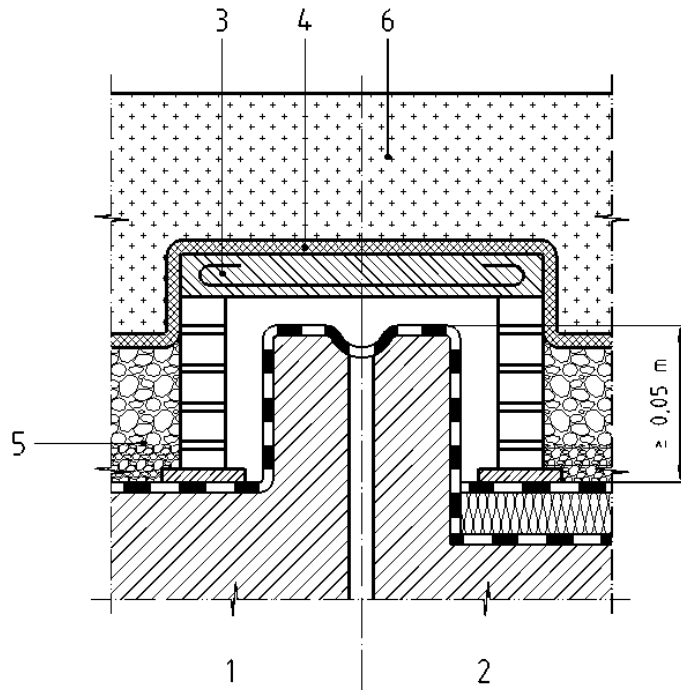
9.3.4 *Joints de dilatation*

Leur étanchéité est réalisée conformément au paragraphe 8.3.2.

Ils doivent être rendus visitables par l'exécution d'un ouvrage de protection comportant des murets en maçonnerie, ajourés à leur base pour permettre le libre écoulement de l'eau, supportant une dalle en béton armé.

Ils sont :

- soit enterrés (voir figure 65.)

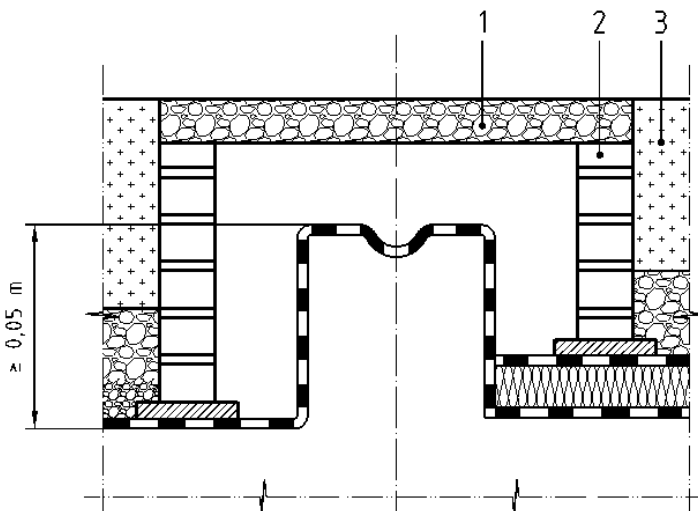


Légende

- 1 Cas sans isolation thermique
- 2 Cas avec isolation thermique
- 3 Dallestes B.A.
- 4 Filtre
- 5 Drain
- 6 Terre végétale

Figure 65 — Terrasses-jardins — joint de dilatation enterré

— soit visitables (voir figure 66)



Légende

- 1 Dallestes B.A.
- 2 Murettes en maçonnerie
- 3 Terre végétale

Figure 66 — Terrasses-jardins — joint de dilatation visible.

L'aménagement végétal au droit des joints de dilatation doit prendre en compte les dispositions du B4 de l'annexe B.

9.3.5 Évacuation des eaux pluviales

Les entrées d'eaux pluviales doivent être rendues visitables par un regard dont les parois sont ajourées à la base pour permettre le libre écoulement de l'eau. La section totale des ajours est au minimum 1,5 fois celle de l'EEP.

La trappe de visite doit rester apparente. La section du regard est fonction de l'épaisseur de la terre :

- comprise entre 0,30 m et 0,60 m, le regard est de section supérieure ou égale à 0,30 m × 0,30 m ou d'un diamètre de 0,30 m au minimum (dimensions intérieures).
- supérieure à 0,60 m, le regard est de section supérieure ou égale à 0,60 m × 0,60 m ou de diamètre de 0,60 m au minimum (dimensions intérieures).

NOTE 1 Lorsque sur une même toiture coexistent des surfaces plantées et des surfaces de circulation, il est recommandé de prévoir des évacuations pluviales propres à chacune de ces zones afin de réduire l'effet inesthétique lié au ruissellement d'eau chargée de terre sur les surfaces circulables.

NOTE 2 Sauf disposition contraire des DPM, le regard visitable n'est pas réalisé par l'entreprise d'étanchéité (voir NF P 84-204-2 — CCS du DTU 43.1). L'aménagement végétal au droit des évacuations d'eaux pluviales doit prendre en compte les dispositions du B3 de l'annexe B.

9.3.6 Chemins ou zones de circulation pour piétons

9.3.6.1 *Reposant sur la terre végétale*

Les aménagements de circulation reposant directement sur la terre végétale ne font pas partie des travaux d'étanchéité.

9.3.6.2 *Reposant sur le revêtement d'étanchéité*

Les chemins ou zones de circulation sont séparées des zones plantées par des murets pouvant reposer sur la couche drainante.

Chaque zone de circulation est équipée d'un ou plusieurs dispositifs d'évacuation des eaux pluviales (EEP, barbacanes traversant les murets, ...). Ce dispositif n'est pas obligatoire si la couche drainante en cailloux est continue sous les murets, recueille et dirige les eaux pluviales vers les évacuations.

Dans le cas où les dimensions des chemins ou zones de circulation sont telles que tout point de leur surface est situé à moins de 3 m d'une zone plantée, le support de l'étanchéité dans ces zones peut être à pente nulle.

Dans le cas contraire, la pente donnée par le support doit être conforme aux dispositions définies pour les surfaces accessibles aux piétons (voir 5.1.1 tableau 1).

La constitution des chemins ou zones de circulation, à partir de la dernière couche du revêtement d'étanchéité, est l'une des suivantes :

- mortier ou béton coulé en place sur couche de désolidarisation, complété par un revêtement de surface.

Cet ouvrage est réalisé conformément aux dispositions du paragraphe 6.6.3.3.2 sauf en ce qui concerne :

- La couche de désolidarisation qui est toujours un lit de granulats,
- le revêtement de surface qui peut être autre qu'un revêtement de sol scellé,
- le revêtement de surface doit présenter une pente minimale de 1 %.

L'annexe B donne les dispositions constructives à respecter pour la réalisation des revêtements de surface.

- dalles en béton préfabriquées ou en pierre naturelle posées sur couche de désolidarisation.

Cet ouvrage est réalisé conformément aux dispositions de paragraphe 6.6.3.3.4 à l'exception de la couche de désolidarisation qui est toujours constituée d'un lit de granulats.

Le revêtement de surface doit présenter une pente minimale de 1 %.

NOTE Dans ces deux cas, il peut être intéressant que la couche de désolidarisation ait la même constitution que la couche drainante : lit de granulats de 0,10 m d'épaisseur.

- dalles sur plots

Cette disposition n'est possible que si le revêtement admet la protection par dalles sur plots.

Cet ouvrage est réalisé conformément aux dispositions du paragraphe 6.6.3.3.3.

9.4 Toitures destinées à la retenue temporaire des eaux pluviales

NOTE Les dispositions ci-après ne sont applicables que si les DPM prévoient cette utilisation des toitures-terrasses et si l'élément porteur a été réalisé en conséquence (voir 9.5.1). L'utilisation en stockage d'eau de longue durée n'est pas visée.

9.4.1 Domaine d'emploi

9.4.1.1 Accessibilité de la toiture

Les dispositions qui suivent ne concernent que les terrasses inaccessibles définies au paragraphe 3.2.1.

NOTE 1 Ces terrasses ne comportent pas de zones techniques.

NOTE 2 De par leur constitution, les terrasses-jardins peuvent contribuer également à la retenue temporaire des eaux pluviales ; toutefois, cette fonction n'est pas quantifiable.

9.4.1.2 Élément porteur — Pente

Les dispositions de l'article 5 sont complétées ou modifiées comme suit :

La toiture est à pente nulle.

La structure porteuse doit prendre en compte, en plus des charges habituelles, la charge d'eau supplémentaire déterminée par la hauteur de «l'évacuation déversoir» (voir 9.4.4.2).

NOTE À titre d'exemple, dans le cas d'une protection en gravillon de 4 cm d'épaisseur, la charge d'eau supplémentaire est de 70 daN/m² (eau contenue dans la hauteur du gravillon + 5 cm au-dessus).

9.4.2 Constitution des ouvrages d'étanchéité en partie courante

Les dispositions concernant les terrasses inaccessibles sont modifiées ou complétées comme suit :

9.4.2.1 Isolants

Ne sont admis que les isolants prévus pour les toitures techniques. Dans le cas d'une isolation inversée, le document d'Application de l'isolant doit viser l'emploi en toiture destinée à la retenue temporaire des eaux pluviales.

9.4.2.2 Revêtements d'étanchéité

Les revêtements en feuilles doivent avoir un classement I4 au moins.

Les revêtements asphalte admis sont donnés dans le tableau 33 :

**Tableau 33 — Retenue temporaire des eaux pluviales —
Composition des revêtements asphalte**

5 / 15 / 20	5 / 20
— Couche d'indépendance	— Couche d'indépendance
— asphalte pur AP1 5 mm	— asphalte pur AP5 5 mm
— asphalte sablé AS1 15 mm	— asphalte gravillonné AG5 20 mm
— double kraft ou EdsF	
— asphalte gravillonné AG1 20 mm	
Masse totale au m ² : 90 kg environ	Masse totale au m ² : 55 kg environ

9.4.2.3 Protection rapportée

Elle est obligatoire et en gravillon, conforme au paragraphe 6.6.3.1.2.1 (épaisseur minimale 0,04 m).

Dans le cas de l'isolation inversée, la protection est définie dans le Document d'Application de l'isolant.

9.4.3 Relevés

Les prescriptions de NF P 10-203-1 (Référence DTU 20.12) concernant les reliefs sont modifiées et complétées comme suit :

- les reliefs (acrotères, massifs, dés, supports d'ancrage, costières de lanterneaux,...) sont en béton armé ;
- leur hauteur minimale est de 0,25 m au-dessus du gravillon.

Les relevés sont mis en œuvre directement sur les reliefs sans interposition d'isolant thermique. Ils sont autoprotégés et leur composition est identique à celle donnée :

- au a) du cas général du paragraphe 7.1.3.2.2.1, lorsqu'ils sont raccordés à un revêtement asphalté ;
- au a) du cas général du paragraphe 7.1.3.2.2.2, lorsqu'ils sont raccordés à un revêtement bicouche SBS (voir figure 67).

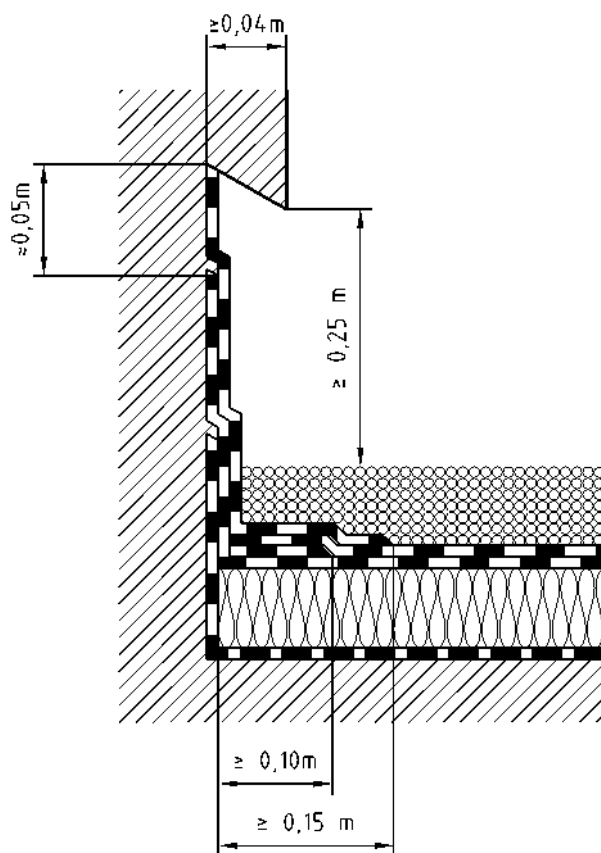


Figure 67 — Toitures-terrasses destinées à la retenue temporaire des eaux pluviales
Exemple de relevé avec retrait sans becquet

9.4.4 Évacuations pluviales

9.4.4.1 Descentes

Elles sont implantées et dimensionnées suivant les règles habituelles en fonction de la surface collectée (voir 8.6). Elles comportent les déviements nécessaires dans le cas d'évacuations distinctes (voir 9.4.4.2).

9.4.4.2 Entrées d'eaux pluviales

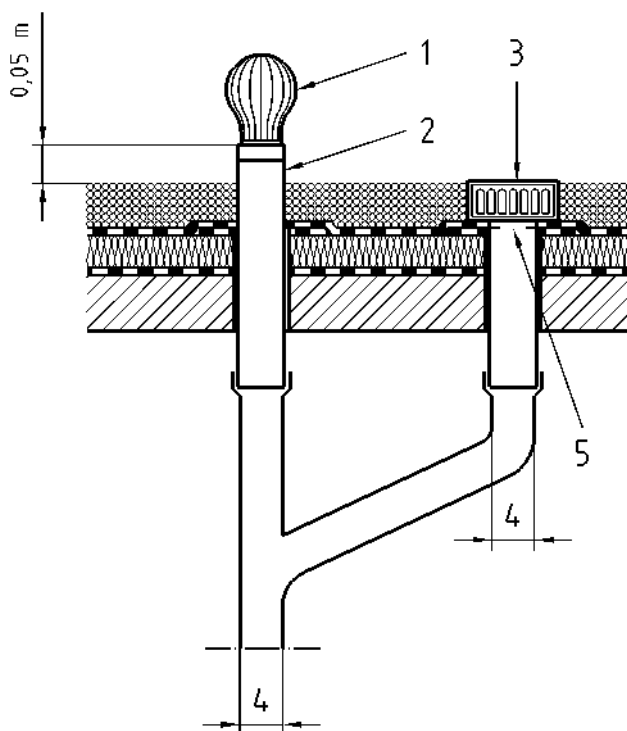
Les eaux pluviales doivent pouvoir être évacuées à deux niveaux ; le système comporte :

- Une «évacuation permanente» au niveau du revêtement d'étanchéité. Le dimensionnement de cette évacuation (forme, section des ouvertures) est déterminé par le débit maximum indiqué dans les DPM. La réalisation de cette évacuation diffère de celle déterminée par les règles habituelles (voir 8.6). Elle dépend des surfaces de toiture et des contraintes locales de rejet dans les réseaux. Une méthode de dimensionnement figure dans le fascicule de documentation NF P 84-204-3.

NOTE 1 Ce dimensionnement n'est pas à la charge de l'entrepreneur d'étanchéité (voir NF P 84-204-2 — CCS du DTU 43.1).

- Une «évacuation déversoir». Cette évacuation assure une fonction de sécurité pour éviter les surcharges accidentelles et le dépassement du niveau au-dessus des relevés ; elle est dimensionnée (section) suivant les règles habituelles (voir 8.6) de façon à assurer un débit normal de l'écoulement des eaux pluviales ; son niveau est situé à 0,05 m au-dessus de la couche de gravillons.

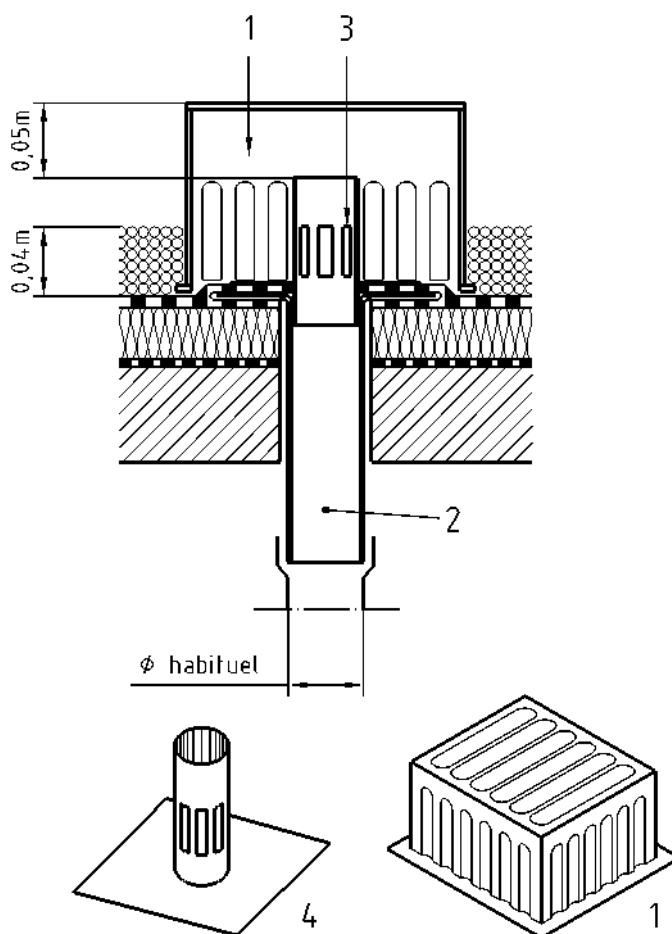
NOTE 2 Ces deux évacuations peuvent être distinctes (exemple figure 68) ou solidaires (exemple figure 69). Elles n'interviennent que pour une seule vis-à-vis du nombre minimal de descentes et vis-à-vis de leur section (voir 8.6).



Légende

- 1 Crapaudine
- 2 «Évacuation déversoir» diamètre habituel
- 3 Garde-grève
- 4 Diamètre habituel
- 5 «Évacuation permanente» à diamètre réduit en fonction du débit maximum admis

**Figure 68 — Toitures-terrasses destinées à la retenue temporaire des eaux pluviales
Exemple d'évacuation permanente et d'évacuation déversoir distinctes**



Légende

- 1 Garde-grève
- 2 «Évacuation déversoir» diamètre habituel
- 3 «Évacuation permanente» à ouverture réduite pour contrôle du débit
- 4 Évacuations déversoir et permanente assurées par une même pièce

**Figure 69 — Toitures-terrasses destinées à la retenue temporaire des eaux pluviales.
Exemple d'évacuation permanente et d'évacuation déversoir solidaires**

9.4.4.3 Garde-grève, crapaudines

Ils gardent leur fonction de retenue des gravillons, feuilles et détritux, particulièrement importante avec ce type de toiture (voir Annexe A — Entretien).

Leurs dimensions sont celles définies au paragraphe 8.6.3.

Ils n'ont pas pour rôle de réguler le débit.

9.4.4.4 Trop-pleins

Leur nombre et leurs dimensions respectent les exigences habituelles. Leur niveau est situé à 0,10 m au-dessus du gravillon.

9.4.5 Ventilations et sorties diverses (crosses de passage de câbles, ...)

À l'exception des orifices servant de trop-plein, leur hauteur est de 0,25 m au moins au-dessus du gravillon.

10 Épreuves d'étanchéité — Contrôle du revêtement d'étanchéité.

10.1 Épreuves d'étanchéité à l'eau

Sur prescription des DPM, il sera effectué, à l'achèvement des travaux d'étanchéité avant mise en place des protections ou des couches drainantes dans le cas des terrasses-jardins, une épreuve d'étanchéité par terrasse, qui sera sanctionnée par un procès-verbal.

Les épreuves d'étanchéité des toitures-terrasses sont effectuées par mise en eau. On établit le niveau à 0,05 m au-dessous de la partie supérieure du point le plus bas des relevés.

Il y a lieu de veiller à ce que la charge d'eau ainsi créée ne dépasse pas celle admise pour les calculs de résistance (les DPM indiqueront les hauteurs admissibles).

Ce niveau est maintenu 24 heures au minimum. L'obstruction des EEP doit se faire par un système permettant d'évacuer les eaux lorsque le niveau dépasse celui prévu (par suite d'une pluie soudaine par exemple).

La vidange de l'eau est faite progressivement pour éviter tout refoulement dans les colonnes d'évacuation. Aucune fuite ne doit apparaître, tant en sous-face de la terrasse que dans un mur ou une cloison.

En cas d'ambiguïté sur la provenance de l'humidité, on pourra la lever en refaisant les épreuves à l'aide d'eau teintée.

10.2 Contrôle du revêtement d'étanchéité

Ce contrôle étant de type destructif par prélèvement il ne doit être effectué qu'exceptionnellement. Il est fait pendant la durée du chantier par le personnel spécialisé de l'entreprise d'étanchéité.

Il est effectué en pleine partie courante en dehors des noues et de préférence aux points hauts de la manière suivante :

Prélever un échantillon de 0,30 m × 0,30 m, mesurer ses dimensions à 0,5 mm près et le peser à 1 g près.

Les masses et les épaisseurs minimales doivent être conformes aux dispositions des paragraphes 10.3.1 et 10.3.2.

10.3 Tolérances sur la constitution des revêtements d'étanchéité

10.3.1 Asphaltes

Les épaisseurs moyennes des couches d'asphalte coulé mesurées sur un échantillon de 0,30 m × 0,30 m prélevé en œuvre, ne doivent pas être inférieures de plus de 20 % aux épaisseurs indiquées dans la composition des revêtements pour les couches d'asphalte pur, mesurées avant exécution des couches d'asphalte sablé ou gravillonné et de plus de 10 % aux épaisseurs des couches d'asphalte sablé ou gravillonné à l'épaisseur totale du revêtement.

10.3.2 Revêtement bicouche bitume SBS

La masse ramenée au m² d'un échantillon 0,30 m × 0,30 m, prélevé en œuvre, ne doit pas être inférieure à la masse nominale d'un mètre carré du complexe calculée en faisant la somme des masses minimales de chacun des constituants (coulés à chaud et manufacturés).

— la masse minimale d'une couche d'EAC est de 1 kg de bitume pur ;

— la masse minimale d'un échantillon de 0,30 m × 0,30 m des produits manufacturés est indiquée dans les documents d'application concernant ces produits.

Annexe A

(informative)

Entretien et usage

A.1 Les prescriptions du Cahier des Clauses Techniques conduisent à la réalisation d'ouvrages de bonne qualité. Toutefois, la condition de durabilité ne peut être pleinement satisfaite que si ces ouvrages sont entretenus et que si leur usage est conforme à leur destination.

A.2 L'entretien est à la charge du maître d'ouvrage ou ses ayants droit après réception de l'ouvrage. Il comporte des visites périodiques de surveillance des ouvrages au moins une fois par an. Les terrasses à pente nulle ou les noues à pente nulle avec revêtement d'étanchéité autoprotégé peuvent nécessiter un entretien plus fréquent. Par ailleurs, s'il n'est prévu qu'une seule visite par an, elle est effectuée de préférence à la fin de l'automne pour les bâtiments situés à proximité d'arbres.

A.3 Il est recommandé qu'un contrat d'entretien soit passé entre le maître d'ouvrage et l'entreprise, définissant la nature des prestations. En l'absence d'un tel contrat, le maître d'ouvrage peut être amené à justifier de l'entretien régulier des ouvrages qu'il aura diligenté.

A.4 L'entretien comporte au moins les opérations suivantes :

- l'examen général des ouvrages d'étanchéité visibles ;
- l'inspection de tous les ouvrages complémentaires visibles sur la toiture, notamment souches, édicules, lanternes, acrotères, ventilations, zinguerie, bandeaux, etc. ...
- la vérification des relevés d'étanchéité ;
- la vérification et le nettoyage des entrées d'eaux pluviales et trop-pleins ;
- l'enlèvement des mousses, des herbes et de la végétation ;
- l'enlèvement des boues et limons sur revêtements autoprotégés apparents ;
- l'enlèvement des débris et menus objets.
- La remise en ordre éventuelle des protections meubles.

A.5 Dans le cas de toitures-terrasses protégées par dalles sur plots, l'entretien comporte également :

- Un nettoyage complet au jet d'eau, à la pression du robinet, des parties courantes du revêtement de circulation et du revêtement support des plots
- Un calage des dalles instables dans le cas où les contraintes d'exploitation le requièrent.

A.6 L'emploi de produits désherbants est possible sous réserve qu'il n'y ait pas d'incompatibilité entre eux et les éléments constituant l'étanchéité, sa protection et ses ouvrages annexes.

A.7 Lors des opérations d'entretien de la toiture et des divers équipements, toutes précautions doivent être prises pour ne pas endommager le revêtement d'étanchéité.

A.8 L'arrosage du revêtement d'étanchéité autoprotégé des toitures surchauffées en été, dans le but de rafraîchir l'ambiance intérieure, est préjudiciable au bon comportement du revêtement d'étanchéité. Cette opération est déconseillée.

A.9 Entretien de l'aménagement planté sur les terrasses-jardins : Lorsque les soins de finition ont été réalisés et après acceptation du Maître d'Ouvrage, la végétation doit être entretenue :

— conformément aux Règles de l'Art relatives aux espaces verts, ceci en fonction des conditions climatiques et du développement de la végétation

et

— en prenant les précautions suffisantes pour ne pas endommager l'étanchéité avec les outils de jardins (bêche, fourche, crochet).

Il peut s'avérer nécessaire de prendre les mesures suivantes lors des différentes opérations :

- arrosage de surfaces végétalisées en tenant compte des besoins en eau des espèces de plantes et des précipitations naturelles,
- apport d'engrais,
- nettoyage et remise en état des zones stériles et des dispositifs de séparation,
- élimination des plantes indésirables, mousses,
- ameublissement et nettoyage des surfaces non cultivées,
- taille des arbustes, suppression des repousses sur les façades, couvertures et solin en cas de besoin,
- tonte des pelouses à intervalles réguliers,
- élimination des parties de plantes fanées et mortes,
- rajeunissement et éclaircissage de la végétation en cas de besoin,
- ramassage et évacuation des tailles,
- traitement approprié des plaies de coupes et entailles,
- suppression de plantes en surdensité,
- lutte contre les éléments pathogènes et parasites si besoin,
- ajout de substrat si nécessaire en respectant les règles citées précédemment et notamment les hauteurs de relevés,
- vérification des treillages, plantes grimpantes et maintien contrôlé du développement de la végétation compatible avec les exigences de résistance au vent,
- contrôle des ancrages d'arbres et arbustes, des équipements d'arrosage disponibles et réglage si besoin,
- protection du réseau d'arrosage contre le gel (purge ou isolation),
- vérification que les produits fertilisants et phytosanitaires utilisés soient compatibles avec les ouvrages en toiture.

A.10 Toutes dispositions doivent être prises en accord avec la législation en vigueur pour assurer la sécurité des personnes amenées à intervenir sur les toitures dans le cadre des travaux d'entretien et de maintien en état des installations.

Annexe B

(normative)

Aménagement des toitures terrasses jardins

B.1 Aménagement des zones plantées en partie courante

B.1.1 Terre

On entend par terre une terre arable de provenance de sol labouré, cultivable. Elle est riche en matière organique d'origine de décomposition végétale ou animale. La terre utilisée pour l'aménagement des toitures-terrasses-jardins doit être «amendée», à savoir : le caractère physique du sol est amélioré à l'aide de substances calcaires, siliceuses ou humifères. Le terme technique de la terre améliorée est substrat. Cependant, le mot terre est conservé dans le présent document.

L'épaisseur de la couche de terre est fonction du type de végétation prévue. Le tableau ci-dessous indique les épaisseurs minimales de terre à respecter en fonction des végétaux prévus et la valeur des charges.

L'entrepreneur réalisant la mise en place de la terre s'assurera tout particulièrement que sa charge ainsi que celle des végétaux ne dépasse pas celle prise en compte dans les calculs de résistance des structures.

Végétation possible suivant épaisseur de la terre					
Végétation	Gazon arbustes rampants < 0,6 m	Fleurs vivaces rosiers	Arbustes	Arbres	Gros arbres
Drainage :					
— par plaque de polystyrène épaisseur minimum (m)	0,035	0,035	0,035	0,035	non prévu
— par couche de granulat épaisseur minimum (m)	0,10	0,10	0,10	0,15	0,30
Terre :					
— épaisseur (m)	0,30	0,40	0,40	0,60	1,00

Sauf indication contraire des documents particuliers du marché et par référence à la norme NF P 06-001, la masse volumique de la terre végétale brute à prendre en compte est égale à 2 100 kg/m³.

Exemple d'une composition courante de terre pour toiture-terrasse-jardin :

- 40 % terre végétale brute
- 30 % terreau pur
- 30 % argile expansée

B.1.2 Aménagement végétal

B.1.2.1 Sélection des espèces végétales

NOTE la sélection des végétaux relève de la responsabilité de l'Architecte paysagiste ou de l'Entrepreneur paysagiste qui conseille le Maître d'Ouvrage.

Certaines espèces végétales ne sont pas adaptées à une utilisation sur toiture-terrasse-jardin. La liste des plantes interdites sur toitures-terrasses-jardins figure dans le tableau ci-après :

Nom commun ou catégorie		Désignation botanique
Bambous (tous genres et espèces)		Arundinaria fragesii Fragesia murielae (=Arundinaria murielae) Fragesia nitida (=Sinarundinaria nitida) Phyllostachys, sp Pleioblastus aleosus Pleioblastus pumilus Pseudosasa japonica Sinarundinaria fastuosa
Joncs de Chine		Miscanthus floridus Miscanthus sacchariflorus Miscanthus sinensis
Graminées géantes agressives	Canne de Provence	Arundo donax Carex glauca Alymus racemosus Phragmites australis
	Spartine	Spartina pectinata
<i>Arbustes :</i> Amélanchier Clethra Gaultheria Argousier Sureau noir Alaterne Arbre aux papillons Renouées		Amélanchier, sp Clethra alnifolia Gaultheria shallon Hippophae rhamnoides Sambucus nigra Rhamnus frantula Buddleia davidii Polygonum, sp
<i>Arbres :</i> Saule marsault Saule pleureur Peuplier blanc Peuplier noir Peupliers hybrides Vernis du Japon Cyprès chauve		Salix caprea Salix babylonica Populus alba Populus nigra Populus X Ailanthus altissima Taxodium distichum
<i>Tous arbres à grand développement du type :</i> Acacia Marronnier Frêne Grands érables Palmiers		

B.1.2.2 Disposition des végétaux en toiture

NOTE la disposition des végétaux en toiture relève de la responsabilité de l'Architecte paysagiste ou de l'Entrepreneur paysagiste qui conseille le Maître d'Ouvrage.

Elle tient compte du développement prévisible des végétaux sélectionnés et des dispositions particulières d'aménagement prévues à proximité des relevés (voir article B.2), des entrées d'eaux pluviales (voir article B.3), et des joints de dilatation (voir article B.4)

Charges dues aux végétaux à prendre en compte :

Végétation	Gazon Arbustes rampants < 60 cm	Fleurs Vivaces Rosiers	Arbustes	Arbres	Gros arbres
Masse surfacique en kg/m ² (approximatif)	5	10	15	60	200

B.1.2.3 *Plantation*

NOTE la plantation est assurée par un entrepreneur paysagiste spécialisé.

L'utilisation de tuteurs pour arbres et arbrisseaux se fait à l'aide de tuteur avec tige et base en bois traité et reposant au-dessus de la couche drainante. Les hauts sujets (tiges ; conifères) sont haubanés à l'aide de câbles et raidisseurs, leur ancrage dans la construction se situe au-delà des relevés d'étanchéité. Fixation, câble et raidisseur sont en inox ou en métal traité contre la corrosion.

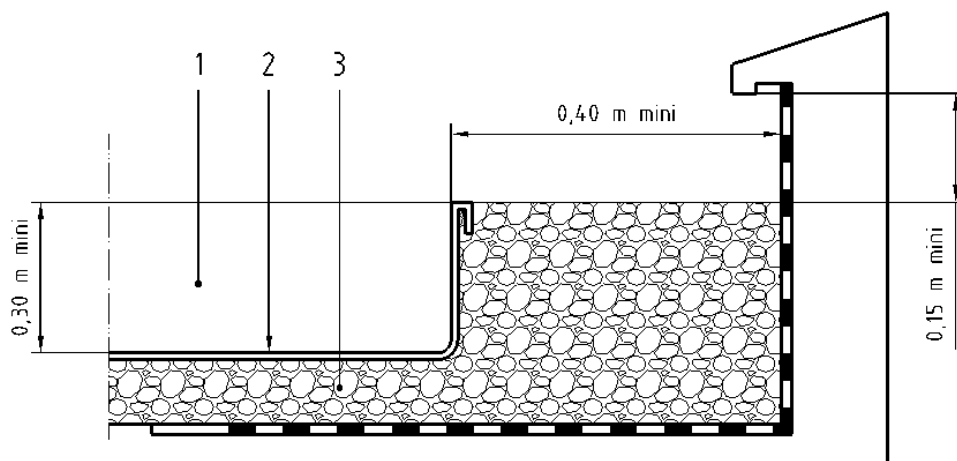
B.2 Aménagement contre les relevés d'étanchéité

Le relevé d'étanchéité dépasse de 0,15 m minimum le niveau fini de la zone stérile (voir figure B.1) ou des terres (voir figure B.3).

B.2.1 Cas de zones plantées de surface supérieure à 100 m²

Une zone stérile de 0,40 m de large est aménagée contre tous les relevés d'étanchéité. Elle peut être constituée :

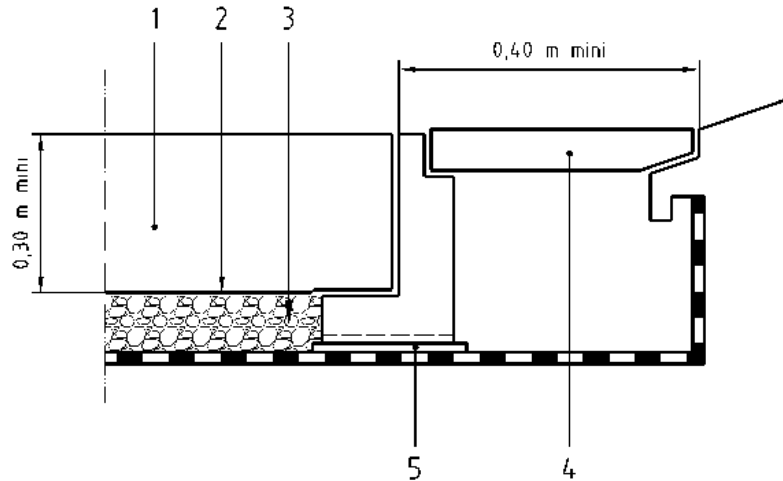
- d'une couche drainante appliquée contre le relevé et d'une couche filtrante qui sépare la terre de la couche drainante (ces dernières sont raccordées à celles de partie courante) (figure B.1) ; ou
- d'un caniveau recouvert de dalles à joint libre ou caillebotis démontables communiquant avec la couche drainante (figure B.2).



Légende

- 1 Terre (substrat)
- 2 Filtre
- 3 Drain

Figure B.1 — Exemple de solution



Légende

- 1 Terre (substrat)
- 2 Filtre
- 3 Drain
- 4 Dalle amovible
- 5 Ouverture

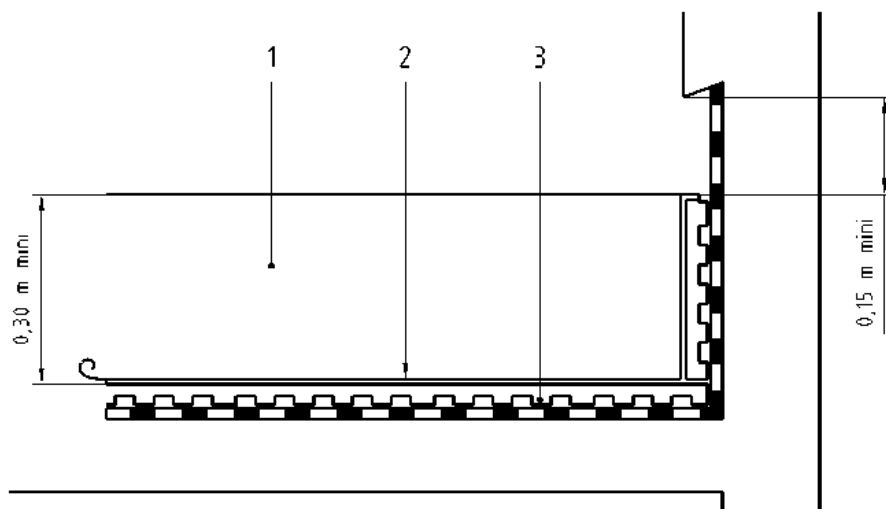
Figure B.2 — Exemple de solution

B.2.2 Cas de zones plantées de surface inférieure à 100 m²

Les dispositions en B.2.1 sont admises.

Le relevé d'étanchéité dépasse de 0,15 m le niveau des terres.

La zone stérile peut également être constituée d'une couche de plaques drainantes en polystyrène moulé et d'une couche filtrante visées pour cet emploi par un Document d'Application (figure B.3). En variante, couche drainante et filtrante peuvent être remplacées par un composite géotextile drainant et filtrant de caractéristiques suffisantes et de 20 mm d'épaisseur minimum en fonctionnement sous charge.



Légende

- 1 Terre (substrat)
- 2 Filtre
- 3 Drain

Figure B.3 — Exemple de solution

B.3 Aménagement au droit des entrées d'eaux pluviales

Les plantations de végétaux ligneux ne sont pas admises sur 0,40 m tout autour du regard.

B.4 Aménagement au droit des joints de dilatation

B.4.1 Cas des joints de dilatation enterrés

Les plantations de végétaux ligneux ne sont pas admises sur 0,40 m de part et d'autre de l'axe du joint.

B.4.2 Cas des joints de dilatation visitables

L'aménagement paysager comportera une zone stérile appliquée de chaque côté de la protection du joint de dilatation. Elle est traitée par plaque drainante avec filtre ou composite drainant-filtrant à l'identique de celle prévue en relevé (voir article B.2.2.)

B.5 Revêtements de circulation sur zones de circulation hors zones plantées

Les revêtements de circulation sont posés sur la protection, en dur ou en asphalte, de l'étanchéité. L'entrepreneur en charge de ces travaux veillera notamment à ce que :

- les eaux de pluie recueillies dans les zones plantées ne s'écoulent pas en surface du revêtement de circulation
- pour les revêtements de sols (circulation piétonne) :
 - le calepinage des revêtements respecte la position et la largeur des joints de fractionnement de la protection en dur, en partie courante comme en périphérie
 - l'exécution des revêtements de sols scellés soit conforme à la norme NF P 61-202-1 (référence DTU 52.1).
- pour tout type de revêtement de circulation :
 - l'exécution du revêtement soit conforme aux documents de référence
 - la garde d'eau soit de 0,10 m minimum

B.6 Murets de séparation entre zones plantées et autres zones

La réalisation des murets fait partie des travaux d'aménagement de la toiture. Ils font l'objet d'une étude de stabilité qui vérifie également que la pression exercée à leur sous face n'excède pas celle admise par l'isolant thermique, le complexe d'étanchéité et éventuellement celle admise par la couche drainante.

Lorsque le muret est construit directement sur le revêtement d'étanchéité, il est prévu des dispositions particulières sous l'emprise du muret. On se reportera aux documents de référence en fonction du type d'étanchéité. Les murets se trouvant en travers du circuit d'évacuation des eaux de pluie doivent être équipés d'ouverture à leur base pour ne pas faire obstacle à leur écoulement.

B.7 Organisation de chantier

Dans un délai suffisant avant l'exécution des travaux d'étanchéité, l'entrepreneur paysagiste informe la maîtrise d'œuvre et l'entrepreneur d'étanchéité des modifications éventuelles par rapport aux documents particuliers du marché et confirme la surcharge exercée par la terre, les végétaux et autres aménagements à sa charge prévus dans les documents contractuels. Il confirme également la cote du niveau supérieur de la couche de terre.

Si la mise en œuvre d'une protection mécanique résistante provisoire ou définitive de l'étanchéité n'est pas prévue dans les documents particuliers du marché, l'organisation de chantier prévoira, à la suite immédiate des travaux d'étanchéité, la mise en place de la terre par le paysagiste. Toutefois, la terre n'est pas assimilable à une protection dure. C'est pourquoi, toutes les précautions sur chantier doivent être prises pour préserver la terre des agressions mécaniques ou des pollutions diverses. La mise en œuvre de la terre se fait en prenant les précautions nécessaires pour ne pas endommager le revêtement d'étanchéité et la couche drainante en limitant les surcharges localisées (mise en tas, charge des engins, etc.) et en fonction de la résistance des constituants de l'ouvrage (voir NF P 84-204-2 — CCS du DTU 43.1).

B.7.1 Cas des toitures-terrasses-jardins délimitées par un relevé

Les travaux d'étanchéité terminés, une mise en eau est réalisée conformément au 10.1, et le résultat notifié sur compte-rendu de chantier. L'entrepreneur donne son accord à l'intervention immédiate de l'entrepreneur paysagiste. Dans le cas où la mise en place des terres est différée, les pièces écrites du marché recommandent à l'entrepreneur paysagiste de faire réaliser une seconde mise en eau au moment de son intervention.

B.7.2 Autres cas de toitures-terrasses-jardins

Les prescriptions précédentes sont recommandées en fonction des possibilités pratiques d'exécuter cette mise en eau.